



Steckverbinder > Automobil-Steckverbinder > Zubehör > Kappen und Abdeckungen für Kfz > AMPSEAL Endgehäuse



Schutz-Zugentlastungszubehörtyp: **Steckerendgehäuse**

Kabelausgangswinkel: **180°**

Zugentlastung: **Mit**

Primäre Produktfarbe: **Schwarz**

Primärproduktmaterial: **PBT GF**

[Alle AMPSEAL Endgehäuse \(5\)](#)

## Eigenschaften

### Produktmerkmale

Schutz-Zugentlastungszubehörtyp	Steckerendgehäuse
---------------------------------	-------------------

### Konfigurationsmerkmale

Anzahl von Positionen	23
-----------------------	----

### Sonstige Eigenschaften

Kabelausgangswinkel	180°
---------------------	------

Primäre Produktfarbe	Schwarz
----------------------	---------

Primärproduktmaterial	PBT GF
-----------------------	--------

### Montage und Anschlusstechnik

Zugentlastung	Mit
---------------	-----

### Verwendungsbedingungen

Betriebstemperatur (max)	125 °C[257 °F]
--------------------------	----------------

Betriebstemperaturbereich	-40 – 125 °C[-40 – 257 °F]
---------------------------	----------------------------

### Industriestandards

UL-Brandschutzklasse	UL 94HB
----------------------	---------

### Verpackungsmerkmale

Verpackungsmenge	1
Verpackungsmethode	Paket

### Weitere

Wartbar	Ja
---------	----

## Produkt-Compliance

Bitte besuchen Sie die [Produktseite auf TE.com](#) um Informationen über Produktkonformität zu erhalten.>

EU RoHS Richtlinie 2011/65/EU	Konform
EU ELV Richtlinie 2000/53/EG	Konform
China RoHS 2 Richtlinie MIIT Order No 32, 2016	Keine eingeschränkten Materialien oberhalb der Grenzwerte
EU REACH Verordnung (EG) No. 1907/2006	Aktuelle ECHA Kandidatenliste: JUNI 2022 (224) Kandidatenliste deklariert bezüglich: JUNI 2022 (224) Enthält keine SVHC
Halogengehalt	Niedriger Halogengehalt – Br, Cl, F, I < 900 ppm im homogen Material. Außerdem BFR/CFR/PVC-frei.
Lötfähigkeit	Für Lötfähigkeit nicht zutreffend

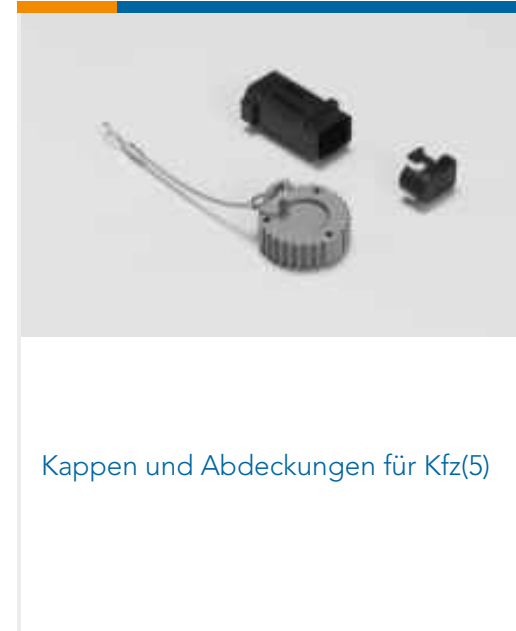
### Produktkonformitäts-Disclaimer

Diese Informationen beruhen auf angemessenen Erkundigungen bei unseren Lieferanten und entsprechen unserem derzeitigen Wissensstand auf Grundlage der Angaben der Lieferanten. Diese Informationen können Änderungen erfahren. Die von TE als EU RoHS-konform ermittelten Teile weisen einen maximalen Gewichtsanteil von 0,1 % Blei, Chrom VI, Quecksilber, PBB, PBDE, DBP, BBP, DEHP und DIBP sowie 0,01 % Kadmium im homogenen Werkstoff auf oder sind gemäß der Anhänge zur Richtlinie 2011/65/EU (RoHS2) von diesen Grenzwerten ausgenommen. Elektrische und elektronische Endprodukte erhalten gemäß der Richtlinie 2011/65/EU eine CE-Kennzeichnung. Die Komponenten sind möglicherweise nicht CE-gekennzeichnet. Zusätzliche weisen die von TE als EU ELV-konform ermittelten Teile einen maximalen Gewichtsanteil von 0,1 % Blei, Chrom VI und Quecksilber sowie 0,01 % Kadmium im homogenen Werkstoff auf oder sind gemäß der Anhänge zur Richtlinie 2000/53/EG (ELV) von diesen Grenzwerten ausgenommen. Hinsichtlich der REACH Verordnung beruhen die Angaben von TE bezüglich der besonders besorgniserregenden Substanzen (Substances of Very High Concern, SvHC) auf den ‚Leitlinien zu den Anforderungen für Stoffe in Erzeugnissen‘, wie sie auf der Webseite der Europäischen Chemikalienagentur (ECHA) unter folgender URL publiziert sind: <https://echa.europa.eu/guidance-documents/guidance-on-reach>

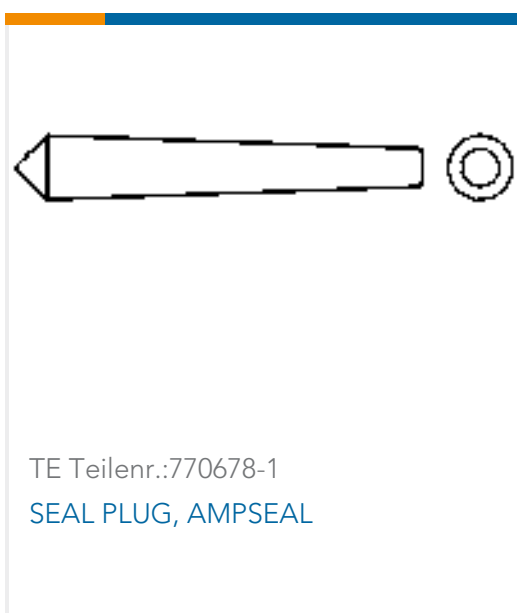
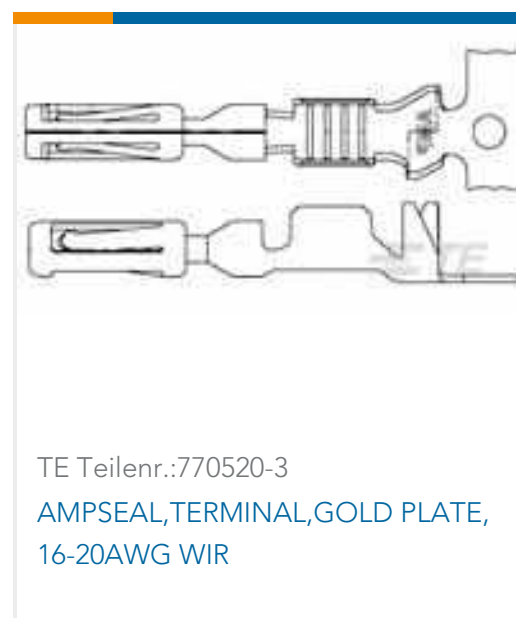
## Kompatible Teile



## Auch serienmäßig | AMPSEAL



## Kunden kauften auch diese Produkte



## Dokumente

### Produktzeichnungen

[STRAIN RELIEF,23 POSITION AMPSEAL](#)

Englisch

---

### CAD-Dateien

[3D PDF](#)

3D

Kundenmodell

[ENG\\_CVM\\_CVM\\_776464-1\\_D.2d\\_dxf.zip](#)

Englisch

Kundenmodell

[ENG\\_CVM\\_CVM\\_776464-1\\_D.3d\\_igs.zip](#)

Englisch

Kundenmodell

[ENG\\_CVM\\_CVM\\_776464-1\\_D.3d\\_stp.zip](#)

Englisch

Indem Sie die CAD-Datei herunterladen stimmen Sie den [allgemeinen Verkaufsbedingungen](#) zu.

---

### Datenblätter/ Katalogseiten

[AMPSEAL Connector Catalog](#)

Englisch

[CONNECTOR SELECTOR](#)

Englisch

---

### Produktspezifikationen

[Anwendungsspezifikation](#)

Englisch