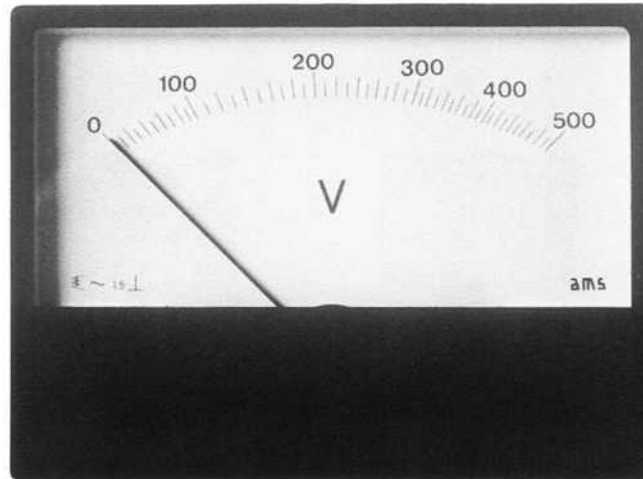


Dreheiseninstrumente der Interserie

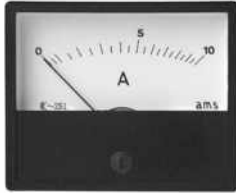


- besitzen Dreheisen-Messwerke mit gefedertem Steinlager und magnetischer Abschirmung.
- werden in 4 verschiedenen Gehäusegrößen in bis zu 5 Einbauvarianten angeboten.
- haben serienmäßig Wechselskalen.
- sind mit durchleuchtbarer Skala (für externe Beleuchtung) oder mit aufgebautem Beleuchtungstubus lieferbar.
- Ausschlagwinkel 90°.
- Anzeigeklasse 1,5 oder 2,5.

Größe 60

Interserie Dreheisen-Instrument mit Wechselskala

Lieferbare Gehäusetypen:



AB 60 DE



UB 60 DE



EB 60 DE



URB 60 DE

Messwerk

Lagerung

Zeiger

Klasse

Skalenlänge

Frontrahmenfarbe

Dreheisen mit Siliconöldämpfung
und magnetischer Abschirmung
Spitzenlagerung mit gefedertem Lagerstein
Rohrzeiger
1,5 oder 2,5
ca. 48 mm
dunkelgrau ähnlich RAL 7011
Sonderfarben hellgrau oder schwarz

Messbereiche

Strommesser

100 / 200 mA
150 / 300 mA
250 / 500 mA
400 / 800 mA
600 / 1200 mA
1 / 2 A
1,5 / 3 A
2,5 / 5 A
4 / 8 A
6 / 12 A
10 / 20 A
15 / 30 A
25 / 50 A

Spannungsmesser

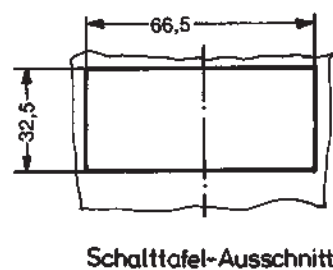
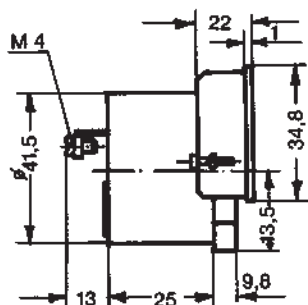
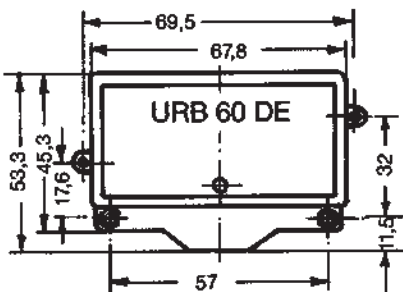
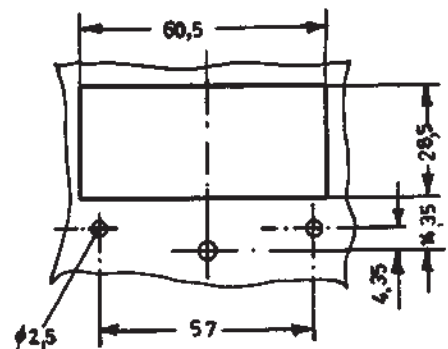
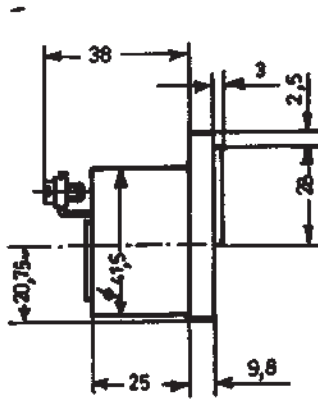
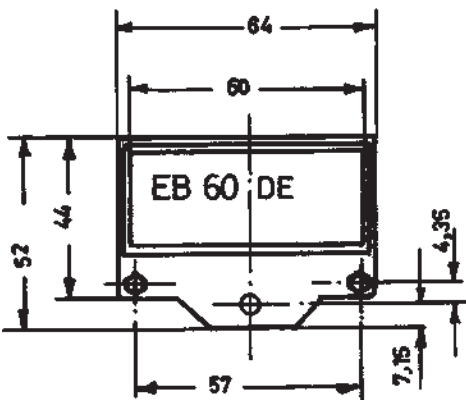
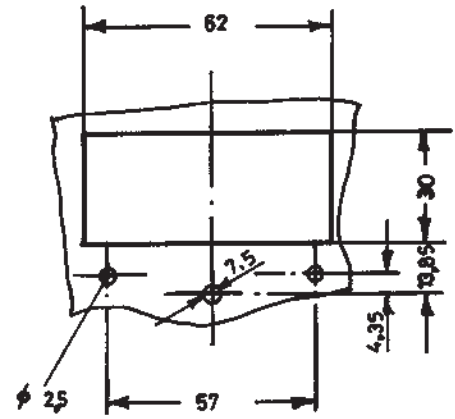
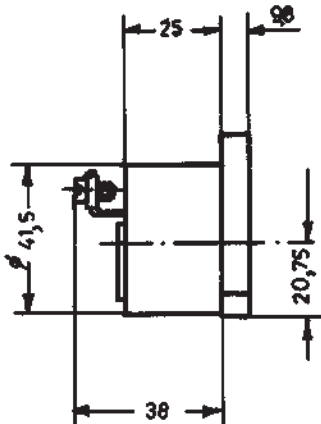
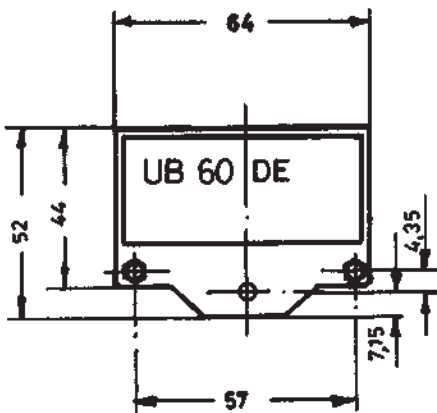
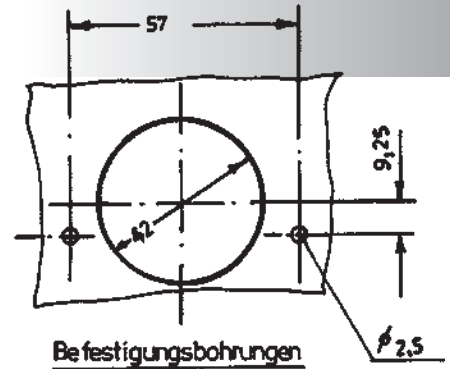
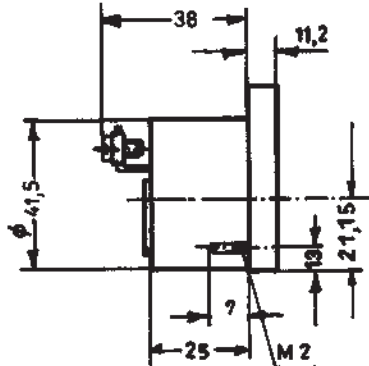
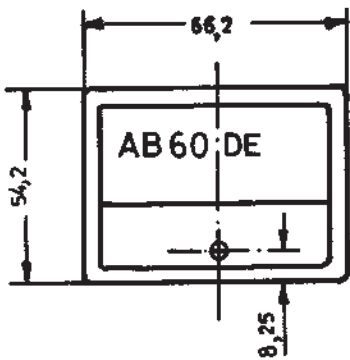
10 V
15 V
25 V
30 V
40 V
60 V
100 V
150 V
250 V
300 V
400 V
500 V

zum Anschluss an 1 / 2 A
sep. Stromwandler 5 / 10 A

zum Anschluss an 100 V oder
sep. Spannungswandler 110 V

Strommesser sind auch ohne Überlastskala lieferbar

Größe 60 Dreheisen-Instrument



Größe 75

Interserie Dreheisen-Instrument mit Wechselskala

Lieferbare Gehäusetypen:



EB 75 DE I - III
Einbau-Messgeräte



URB 75 DE
Unterbau-Messgeräte

Messwerk

**Lagerung
Zeiger**

**Klasse
Skalenlänge
URB-Rahmen**

Dreheisen mit Siliconöldämpfung
und magnetischer Abschirmung
Spitzenlagerung mit gefedertem Lagerstein
Rohrzeiger oder Messerbalkenzeiger
1,5 oder 2,5
ca. 53 mm
schwarz
Sonderfarben hellgrau oder dunkelgrau

Messbereiche

Strommesser

100 / 200 mA
150 / 300 mA
250 / 500 mA
400 / 800 mA
600 / 1200 mA
1 / 2 A
1,5 / 3 A
2,5 / 5 A
4 / 8 A
6 / 12 A
10 / 20 A
15 / 30 A
25 / 50 A
40 / 80 A

Spannungsmesser

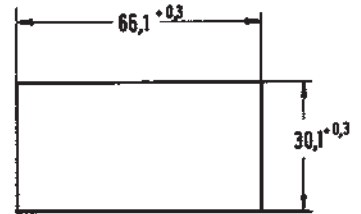
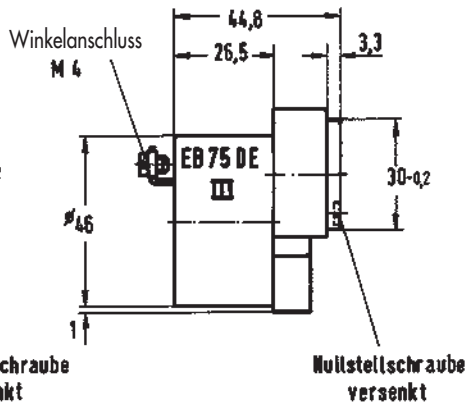
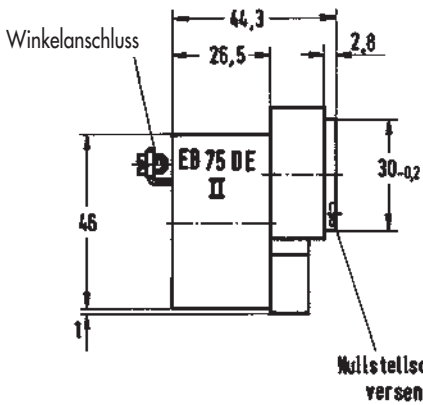
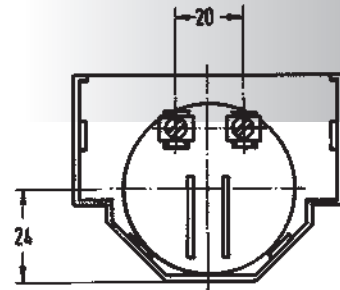
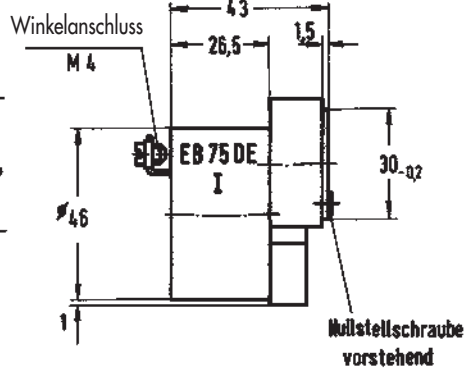
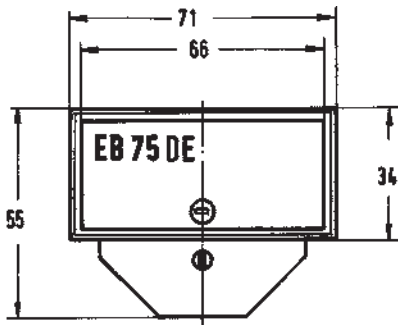
10 V
15 V
25 V
30 V
40 V
60 V
100 V
150 V
250 V
300 V
400 V
500 V
600 V

zum Anschluss an 1 / 2 A
sep. Stromwandler 5 / 10 A

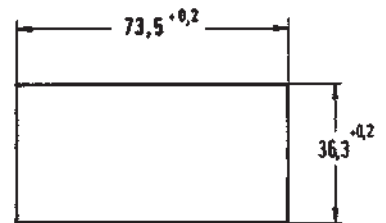
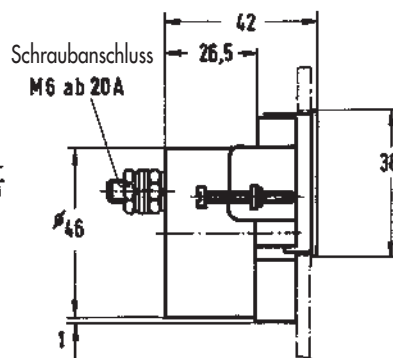
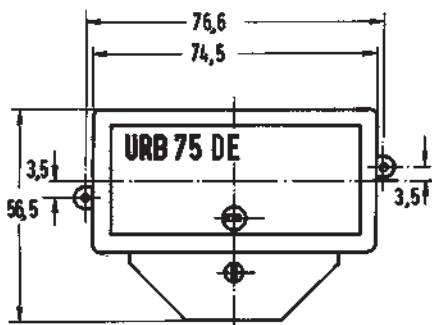
zum Anschluss an 100 V oder
sep. Spannungswandler 110 V

Strommesser sind auch ohne Überlastskala lieferbar

Größe 75 Dreheisen-Instrument



Schalttafel-Ausschnitt

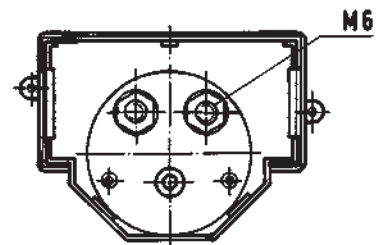
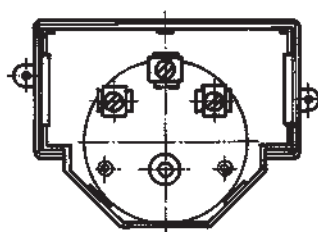
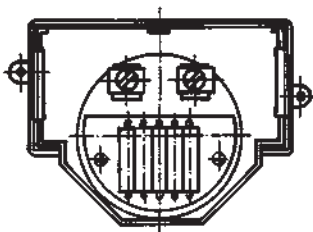


Schalttafel-Ausschnitt

Vorwiderstand
Dreheisen Spannungsmesser

Instrument mit
2 Messbereichen

Strommesser ab 20 A



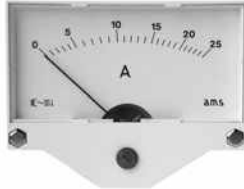
Größe 80

Interserie Dreheisen-Instrument mit Wechselskala

Lieferbare Gehäusetypen:



AB 80 DE



UB 80 DE



EB 80 DE



EBN 80 DE



URB 80 DE

Messwerk	Dreheisen mit Siliconöldämpfung und magnetischer Abschirmung
Lagerung	Spitzenlagerung mit gefedertem Lagerstein
Zeiger	Rohrzeiger oder Messerbalkenzeiger
Klasse	1,5 oder 2,5
Skalenlänge	ca. 55 mm
Frontrahmenfarbe	dunkelgrau ähnlich RAL 7011 Sonderfarben hellgrau oder schwarz
URB-Rahmen	schwarz

Messbereiche

Strommesser

Spannungsmesser

100 / 200 mA
150 / 300 mA
250 / 500 mA
400 / 800 mA
600 / 1200 mA
1 / 2 A
1,5 / 3 A
2,5 / 5 A
4 / 8 A
6 / 12 A
10 / 20 A
15 / 30 A
25 / 50 A
40 / 80 A

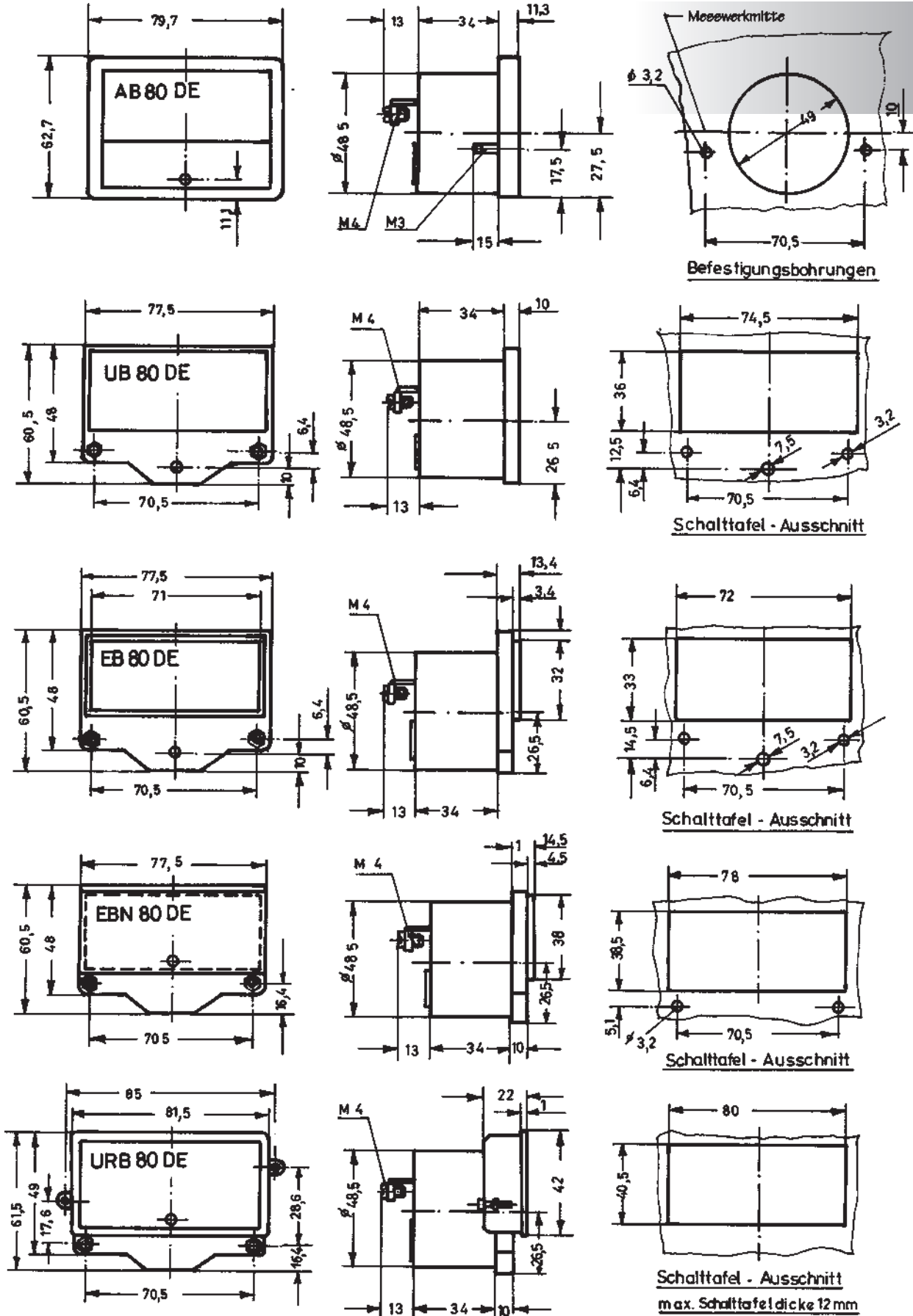
10 V
15 V
25 V
30 V
40 V
60 V
100 V
150 V
250 V
300 V
400 V
500 V
600 V

zum Anschluss an 1 / 2 A
sep. Stromwandler 5 / 10 A

zum Anschluss an 100 V oder
sep. Spannungswandler 110 V

Strommesser sind auch ohne Überlastskala lieferbar

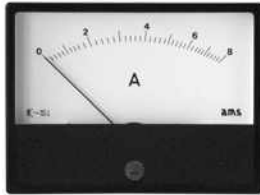
Größe 80 Dreheisen-Instrument



Größe 96

Interserie Dreheisen-Instrument mit Wechselskala

Lieferbare Gehäusetypen:



AB 96 DE



UB 96 DE



EB 96 DE



URB 96 DE

Messwerk

Lagerung

Zeiger

Klasse

Skalenlänge

Frontrahmenfarbe

URB-Rahmen

Dreheisen mit Siliconöldämpfung und magnetischer Abschirmung
 Spitzenlagerung mit gefedertem Lagerstein
 Rohrzeiger oder Messerbalkenzeiger
 1,5 oder 2,5
 ca. 80 mm
 dunkelgrau ähnlich RAL 7011
 Sonderfarben hellgrau oder schwarz
 schwarz

Messbereiche

Strommesser

100 / 200 mA
 150 / 300 mA
 250 / 500 mA
 400 / 800 mA
 600 / 1200 mA
 1 / 2 A
 1,5 / 3 A
 2,5 / 5 A
 4 / 8 A
 6 / 12 A
 10 / 20 A
 15 / 30 A
 25 / 50 A
 40 / 80 A

Spannungsmesser

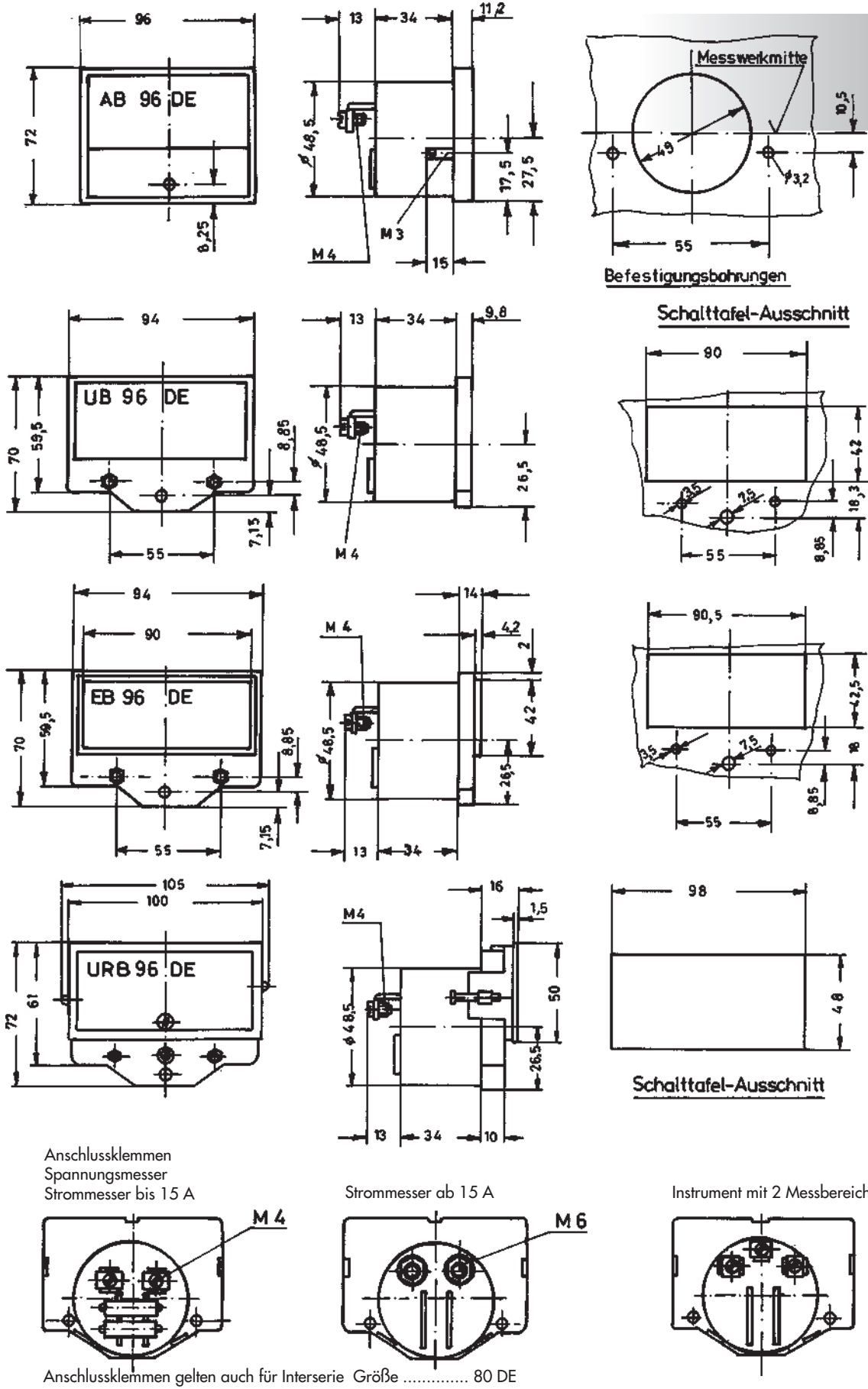
10 V
 15 V
 25 V
 30 V
 40 V
 60 V
 100 V
 150 V
 250 V
 300 V
 400 V
 500 V
 600 V

zum Anschluss an 1 / 2 A
 sep. Stromwandler 5 / 10 A

zum Anschluss an 100 V oder
 sep. Spannungswandler 110 V

Strommesser sind auch ohne Überlastskala lieferbar

Größe 96 Dreheisen-Instrument



Sonderausführungen

Interserie Dreheisen-Instrumente

Gehäuse

Frontrahmenfarben

AB-Ausführung: Standard: dunkelgrau
Sonderfarben: schwarz oder hellgrau
URB-Ausführung: Standard: schwarz
Sonderfarbe: hellgrau

Diodenbohrung Anschluss

In Gehäuseunterteil und Skala
Steckzungen 6,3 mm für Spannungsmesser
und Strommesser bis 6 A

Skalen

Spiegelskalen Farbige Skalen

Für Größen 60 - 80 - 96 in Verbindung mit Rohrmesserzeiger
Skalengrund schwarz, Teilung und Bezifferung weiß oder gelb
Sonderfarben auf Anfrage
Farbige Teilungen oder Markierungen

Messwerke

2 Messbereiche

Strommesser Größe 75, 80 und 96
Spannungsmesser Größe 75, 80 und 96

Überlastskalen

Größe 60 - 2-fach - (Standard)
Größe 80 und 96 - 5-fach - bis 25 A dir.

Frequenz

Standard 16 ²/₃ - 100 Hz
Sonderausführung 100 - 400 Hz