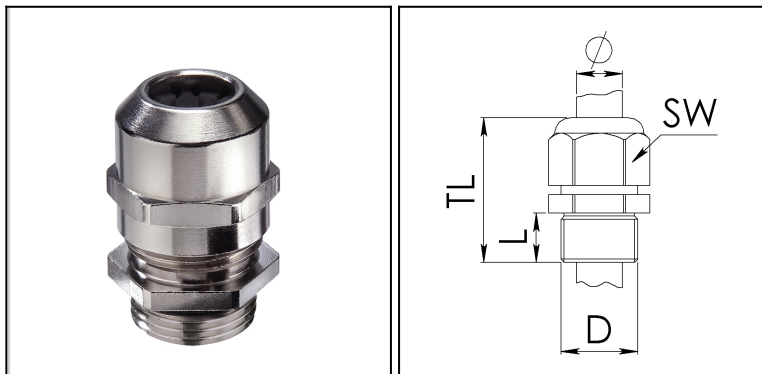


SPRINT Kabelverschraubungen, metrisch



Schutzart gemäß EN 60 529: IP 68 bis 5 bar (30 min)

Schutzart gemäß DIN 40 050-T9: IP 69K






Einsatztemperatur: -40°C bis 100°C, kurzzeitig bis ca. 120°C

Material:

- Verschraubung: Messing vernickelt
- Klemmkäfig: Polyamid
- Dichtung: EPDM

Ausstattung:

- Optimale Abdichtung und Zugentlastung durch patentiertes WISKA-Lamellensystem
- Abdichtung am Gehäuse durch zusätzlichen EPDM O-Ring
- Gleiche Dichtbereiche und Schlüsselweiten für alle SPRINT-Verschraubungen
- Lieferbar mit Reduzierdichteinsatz, Mehrfach- und Sonderdichtungen und Staubschutzscheibe

Type	WISKA-No. Ni		 D mm	 mm	 mm	 SW mm	E1 mm	TL mm
EMSKV 12	10065000	50	M 12x1,5	5	3 - 7	16	18	23 - 30
EMSKV 16	10065001	50	M 16x1,5	5	4,5 - 10	20	22	26 - 34
EMSKV 20	10065002	50	M 20x1,5	6	6 - 13	24	27	29 - 37
EMSKV 25	10065003	50	M 25x1,5	7	9 - 17	29	32	33 - 42
EMSKV 32	10065004	25	M 32x1,5	8	13 - 21	36	40	36 - 44
EMSKV 40	10065005	10	M 40x1,5	8	16 - 28	46	51	44 - 55
EMSKV 50	10065006	10	M 50x1,5	9	21 - 35	55	61	51 - 62
EMSKV 63	10065007	10	M 63x1,5	10	34 - 48	68	75	56 - 67
EMSKV 75	10100865	1	M 75x1,5	12	48 - 62	82	90	67 - 81