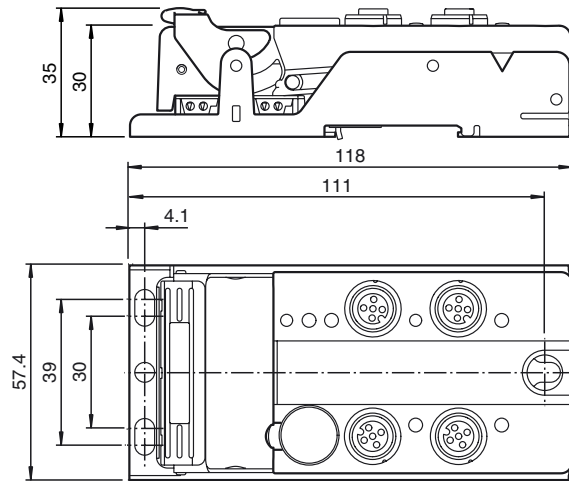


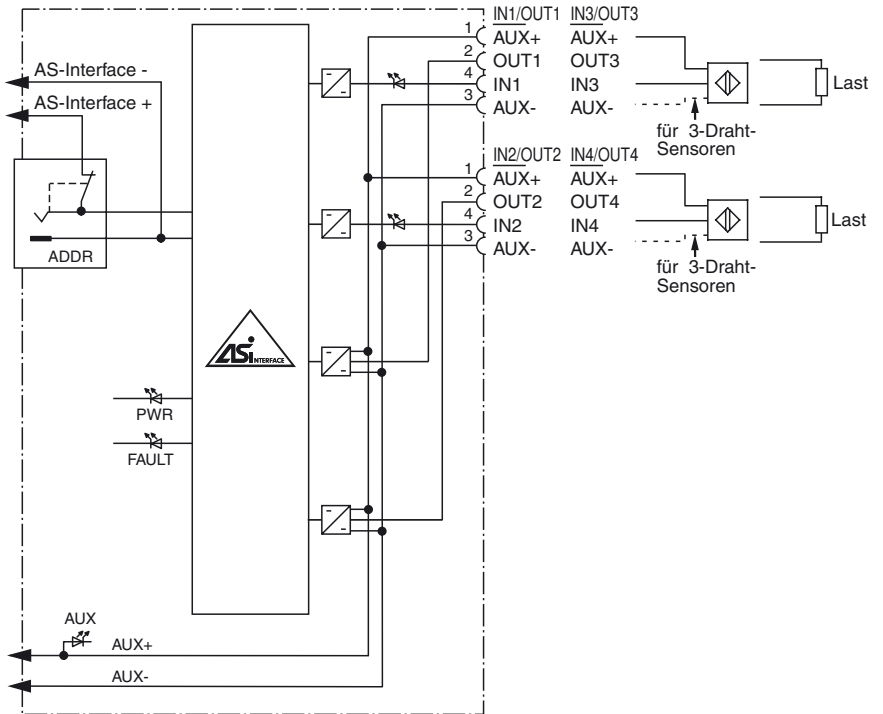


62
4E4A

Abmessungen



Elektrischer Anschluss



Bestellbezeichnung

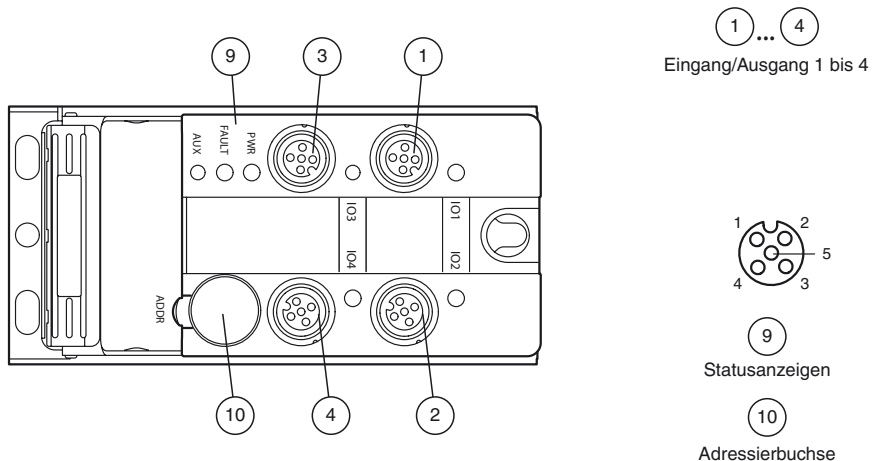
VBA-4E4A-G12-XEL

G12-Flachmodul
4 Eingänge (PNP) und
4 Elektronikausgänge

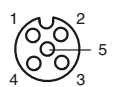
Merkmale

- Einteiliges Gehäuse mit Edelstahlunterteil
- Werkzeuglose Installation
- Metallgewindeeinsätze in SPEED-CON-Technik
- Flachkabel-Anschluss mit Durchdringungstechnik, variable Flachkabelführung
- Kommunikationsüberwachung, konfigurierbar
- Eingänge für 2- und 3-Draht-Sensoren
- DIN-Hutschienenmontage
- Sensorversorgung aus AUX
- Je ein Ein- und Ausgang auf einem M12-Stecker

Anzeigen / Bedienelemente



1 ... 4
Eingang/Ausgang 1 bis 4



9
Statusanzeigen

10
Adressierbuchse

Veröffentlichungsdatum: 2019-01-09 10:13 Ausgabedatum: 2019-01-09 228643_ger.xml

Beachten Sie „Allgemeine Hinweise zu Pepperl+Fuchs-Produktinformationen“.

Pepperl+Fuchs-Gruppe
www.pepperl-fuchs.com

USA: +1 330 486 0001
fa-info@us.pepperl-fuchs.com

Deutschland: +49 621 776 1111
fa-info@de.pepperl-fuchs.com

Singapur: +65 6779 9091
fa-info@sg.pepperl-fuchs.com

Technische Daten

Allgemeine Daten

Slave-Typ	A/B-Slave
AS-Interface-Spezifikation	V3.0
Erforderliche Master-Spezifikation	≥ V3.0
UL File Number	E223772

Anzeigen/Bedienelemente

LED FAULT	Fehleranzeige; LED rot rot: Kommunikationsfehler bzw. Adresse ist 0 rot blinkend: Überlast Sensorversorgung bzw. Ausgänge
LED PWR	AS-Interface-Spannung; LED grün grün: Spannung OK grün blinkend: Adresse 0
LED AUX	Ext. Hilfsspannung U _{AUX} ; Dual-LED grün/rot grün: Spannung OK rot: Spannung verpolt
LED IN	Schaltzustand (Eingang); 4 LED gelb

Elektrische Daten

Hilfsspannung	U _{AUX}	24 V DC ± 15 % PELV
Bemessungsbetriebsspannung	U _e	26,5 ... 31,6 V aus AS-Interface
Bemessungsbetriebsstrom	I _e	≤ 40 mA
Schutzklasse		III
Überspannungsschutz	U _{AUX} , U _e	Überspannungskategorie III, sicher getrennte Spannungsversorgungen (PELV) aus Netzen mit bis zu 300 V AC Phase zu Neutralleiter

Eingang

Anzahl/Typ	4 Eingänge für 2- oder 3-Drahtsensoren (PNP), DC
Versorgung	aus externer Hilfsspannung U _{AUX}
Strombelastbarkeit	≤ 500 mA überlast- und kurzschlussfest
Eingangsstrom	≤ 8 mA (intern begrenzt)
Schaltpunkt	gemäß DIN EN 61131-2 (Typ 2)
0 (unbedämpft)	≤ 2 mA
1 (bedämpft)	≥ 6 mA
Signalverzögerung	< 1 ms (Eingang/AS-Interface)

Ausgang

Anzahl/Typ	4 Elektronikausgänge, PNP, überlast- und kurzschlussfest
Versorgung	aus externer Hilfsspannung U _{AUX}
Strom	1 A pro Ausgang
Spannung	≥ (U _{AUX} - 0,5 V)

Richtlinienkonformität

Elektromagnetische Verträglichkeit	
Richtlinie 2014/30/EU	EN 62026-2:2013 EN 61000-6-2:2005, EN 61000-6-4:2007

Normenkonformität

Schutzart	EN 60529:2000
Feldbusstandard	EN 62026-2:2013
Eingang	EN 61131-2:2007
Störaussendung	EN 61000-6-4:2007
AS-Interface	EN 62026-2:2013
Störfestigkeit	EN 61000-6-2:2005 EN 62026-2:2013

Programmierhinweise

Profil	S-7.A.7
IO-Code	7
ID-Code	A
ID1-Code	7
ID2-Code	7

Datenbit (Funktion über AS-Interface)	Eingang	Ausgang
D0	IN1	OUT1
D1	IN2	OUT2
D2	IN3	OUT3
D3	IN4	OUT4

Parameterbit (programmierbar über AS-i) Funktion

P0	Kommunikationsüberwachung P0 = 1 (Grundeinstellung), Überwachung = Ein, d. h. bei Ausfall der Kommunikation werden die Ausgänge stromlos geschaltet P0 = 0, Überwachung = Aus, die Ausgänge behalten den Zustand bei Ausfall der Kommunikation bei
P1	Eingangsfilter P1 = 0 Eingangsfilter ein, Impulsunterdrückung ≤ 2 ms P1 = 1 Eingangsfilter aus (Grundeinstellung)
P2	Synchronmodus P2 = 0 Synchronmodus ein P2 = 1 Synchronmodus aus (Grundeinstellung)
P3	nicht verwendet

Umgebungsbedingungen

Umgebungstemperatur	-25 ... 70 °C (-13 ... 158 °F)
Lagertemperatur	-25 ... 85 °C (-13 ... 185 °F)
Relative Luftfeuchtigkeit	85 % , nicht kondensierend

Funktion

Das VBA-4E4A-G12-XEL ist ein AS-Interface-Anschaltmodul mit 4 Eingängen und 4 Ausgängen. An die plusschaltenden Elektronikeingänge können sowohl 2- und 3-Drahtsensoren als auch mechanische Kontakte angeschlossen werden. Bei den Ausgängen handelt es sich um Elektronikausgänge, die mit max. 24 V DC und 1 A je Ausgang belastet werden können.

Das einteilige Gehäuse ermöglicht eine komplett werkzeuglose Schnellmontage sowie eine einfache werkzeuglose Demontage. Die Edelstahlhalbschale sorgt zusammen mit dem vergossenen Gehäuse für Trittfestigkeit und hohe Schutzart.

Die Verbindung zur AS-Interface-Leitung und zur externen Energieversorgung wird mittels Durchdringungstechnik in die eingelegten Flachkabel erreicht. Dabei ist der Einsatz für die Flachkabel für zwei Orientierungen drehbar.

Alle Anschlüsse zu Ein- und Ausgängen sind für hohe Stabilität mit Metalleinsätzen realisiert. Die Verbindung zu den Sensoren/Aktuatoren wird über M12 x 1-Rundsteckverbinder mit der Möglichkeit zur SPEEDCON-Schnellverriegelung hergestellt. Die Versorgung der Eingänge und der angeschlossenen Sensoren sowie der Ausgänge und der angeschlossenen Aktuatoren erfolgt über eine externe Spannungsquelle (AUX).

Zur Anzeige des aktuellen Schaltzustandes steht für jeden Eingang eine LED zur Verfügung, die an der Moduloberseite angebracht ist.

Eine LED zur Anzeige der AS-Interface-Spannung und der Anzeige, dass das Modul die Adresse 0 besitzt, ist vorhanden, eine weitere zeigt Fehler in der AS-Interface-Kommunikation und den Peripheriefehler an. Eine weitere LED zeigt die externe Energieversorgung (AUX) an.

Mit drei Schrauben kann dieses Modul in jeder Position montiert oder mit der Edelstahlhalterung auf eine DIN-Schiene aufgeschnappt werden.

Eine Überlastung der Ausgänge wird über die Funktion "Peripheriefehler" an den AS-Interface-Master gemeldet. Die Kommunikation über AS-Interface bleibt bestehen.

Zubehör

VBP-HH1-V3.0-KIT

AS-Interface Handheld mit Zubehör

VAZ-V1-B3

Blindstopfen für M12-Buchsen

VBP-HH1-V3.0

AS-Interface Handheld

VAZ-PK-1,5M-V1-G

Adapterkabel Modul/Handprogrammiergerät

VAZ-CLIP-G12

Verriegelung für G12-Modul

Klimatische Bedingungen	Einsatz nur in Innenräumen
Einsatzhöhe	≤ 2000 m über NN
Schock- und Stoßfestigkeit	30 g, 11 ms in 6 Raumrichtungen 3 Schocks 10 g, 16 ms in 6 Raumrichtungen 1000 Schocks
Vibrationsfestigkeit	0,75 mm 10 ... 57 Hz , 5 g 57 ... 150 Hz, 20 Zyklen
Verschmutzungsgrad	3
Mechanische Daten	
Schutzart	IP67
Anschluss	Durchdringungstechnik Flachkabel gelb/Flachkabel schwarz Ein-/Ausgänge: M12-Rundsteckverbinder
Material	
Gehäuse	PBT
Masse	200 g
Anzugsmoment Kabelverschraubung	0,4 Nm
Befestigung	Montageplatte

Hinweis

Verbinden Sie bei Ein- und Ausgängen, die über das Modul aus AS-Interface oder über Hilfsenergie versorgt werden, keinen der Signal- oder Versorgungsanschlüsse mit externen Potentialen.