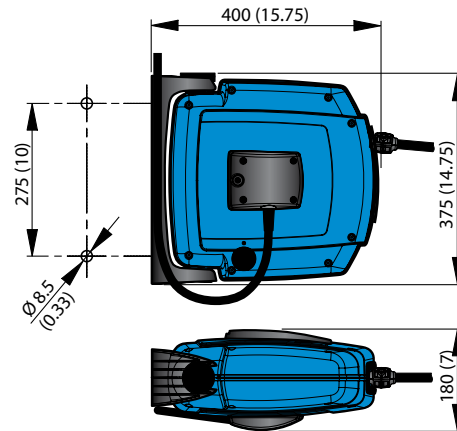


# Schlauchaufroller Serie H30



Sichere und zweckmäßige Schlauchaufroller für Industrie, Gewerbe sowie Heimwerker. Robuste Konstruktion aus stoßfestem Verbundmaterial. Wird zusammen mit einer einfach montierbaren schwenkbaren Wandkonsole mit Schnappbefestigung und einer einzigartigen Sicherheitsverriegelung für sichere und mühelose Wartung geliefert. Geeignet für Druckluftwerkzeuge, Heftmaschinen und Pressluftpistolen.

- Wandkonsole mit Schnappbefestigung
- Einzigartige Sicherheitsverriegelung
- Trommel mit Kugellagern auf beiden Seiten
- Pressverschraubung und Stahlspiralen-Schlauchsenschutz
- Einfach austauschbarer Schlauch



Einsatz für	Max. Arbeitsdruck, MPa (psi)	Arbeitsschlauch, Innen-Ø mm (Zoll)	Arbeitsschlauch, Länge, m	Anschlussschlauch, Innen-Ø mm (Zoll)	Anschlussschlauch, Länge, m	Schlauchanschlüsse, Verteilungsschlauch	Gewicht, kg	Art-Nr.
Luft / Wasser	1,5 (220)	8 (5/16)	12	10 (3/8)	1	1/4" BSP-Außengewinde	~4	30800230
	1,5 (220)	10 (3/8)	10	10	1	3/8" BSP-Außengewinde	~4	30800430

Max. empfohlene Wassertemperatur +40°C.  
Materialrecycling: 100 %



Die Verfügbarkeit von Produkten kann in den einzelnen Ländern variieren.