

Super-Schwerlast-Transportrollen mit Lochplatte, PU-Bandage

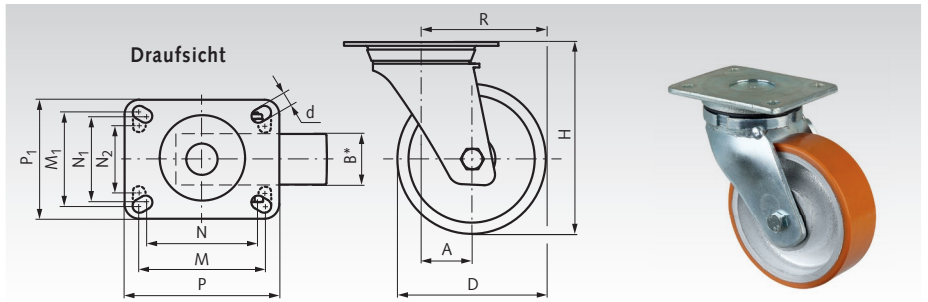
Lenkrollen

Werkstoff: Gabel: Stahl, verzinkt.
Lauffläche: Prothane®,
Guss-Polyurethan 95 +/-3° Shore A.
Radkörper: Gusseisen, verschraubt.
Radlagerung: Kugellager.
Schwenklagerung: Kugellager.

Für den Innen- und Außenbereich. Für sehr hohe Belastungen geeignet. Spurlos und abriebfest. Gute Beständigkeit gegen Öl, Fett, Benzin sowie Chemikalien.

Temperaturbereich: -20°C bis +70°C.

Bestellangaben: z.B.: Art.-Nr. 777 611 00SH,
Super-Schwerlast-Lenkrolle, PU, D 80 mm



Artikel-Nr.	D mm	B mm	H mm	A mm	R mm	d mm	P mm	P ₁ mm	M mm	M ₁ mm	N mm	N ₁ mm	N ₂ mm	Tragkraft kg	Gewicht kg
777 611 00SH	100	50	145	35	85	11	138	110	105	80	-	-	75	400	4,3
777 611 25SH	125	50	170	50	112,5	11	138	110	105	80	-	-	75	550	5,1
777 611 50SH	150	50	195	60	135	11	138	110	105	80	-	-	75	800	6,1
777 612 00SH	200	50	245	60	160	11	138	110	105	80	-	-	75	1000	7,1

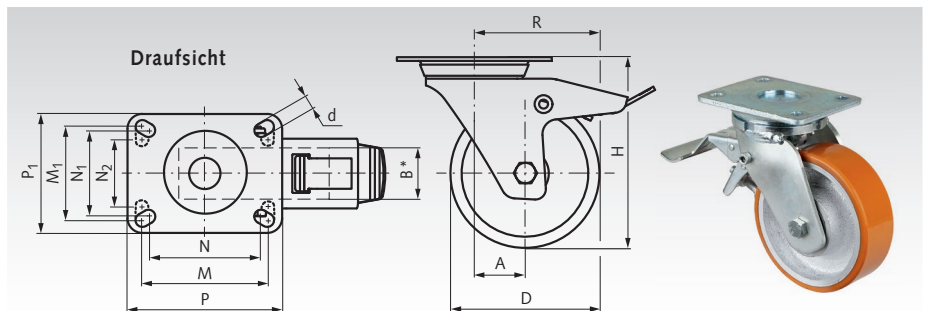
Lenkrollen mit Feststeller

Werkstoff: Gabel: Stahl, verzinkt.
Lauffläche: Prothane®,
Guss-Polyurethan 95 +/-3° Shore A.
Radkörper: Gusseisen, verschraubt.
Radlagerung: Kugellager.
Schwenklagerung: Kugellager.

Für den Innen- und Außenbereich. Für sehr hohe Belastungen geeignet. Spurlos und abriebfest. Gute Beständigkeit gegen Öl, Fett, Benzin sowie Chemikalien.

Temperaturbereich: -20°C bis +70°C.

Bestellangaben: z.B.: Art.-Nr. 777 621 00SH,
Super-Schwerlast-Lenkrolle mit Feststeller, PU, D 80 mm



Artikel-Nr.	D mm	B mm	H mm	A mm	R mm	d mm	P mm	P ₁ mm	M mm	M ₁ mm	N mm	N ₁ mm	N ₂ mm	Tragkraft kg	Gewicht kg
777 621 00SH	100	50	145	35	85	11	138	110	105	80	-	-	75	400	4,6
777 621 25SH	125	50	170	50	112,5	11	138	110	105	80	-	-	75	550	5,8
777 621 50SH	150	50	195	60	135	11	138	110	105	80	-	-	75	800	6,7
777 622 00SH	200	50	245	60	160	11	138	110	105	80	-	-	75	1000	7,3

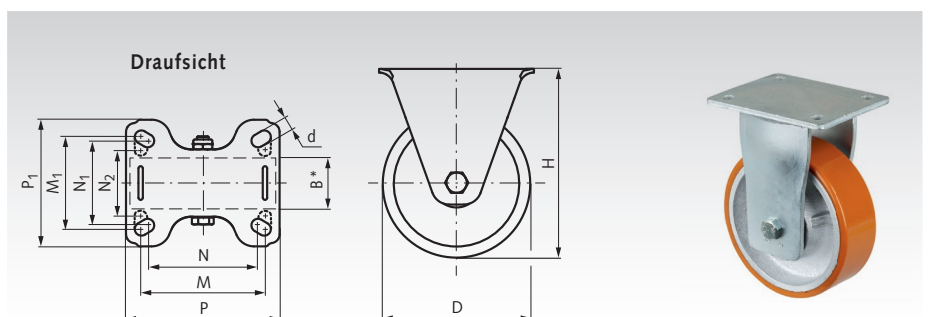
Bockrollen

Werkstoff: Gabel: Stahl, verzinkt.
Lauffläche: Prothane®,
Guss-Polyurethan 95 +/-3° Shore A.
Radkörper: Gusseisen, verschraubt.
Radlagerung: Kugellager.

Für den Innen- und Außenbereich. Für sehr hohe Belastungen geeignet. Spurlos und abriebfest. Gute Beständigkeit gegen Öl, Fett, Benzin sowie Chemikalien.

Temperaturbereich: -20°C bis +70°C.

Bestellangaben: z.B.: Art.-Nr. 777 631 00SH,
Super-Schwerlast-Bockrolle, PU, D 80 mm



Artikel-Nr.	D mm	B mm	H mm	d mm	P mm	P ₁ mm	M mm	M ₁ mm	N mm	N ₁ mm	N ₂ mm	Tragkraft kg	Gewicht kg
777 631 00SH	100	50	145	11	138	110	105	80	-	-	75	400	3,1
777 631 25SH	125	50	170	11	138	110	105	80	-	-	75	550	4,0
777 631 50SH	150	50	195	11	138	110	105	80	-	-	75	800	4,8
777 632 00SH	200	50	245	11	138	110	105	80	-	-	75	1000	6,1

* Radbreite