



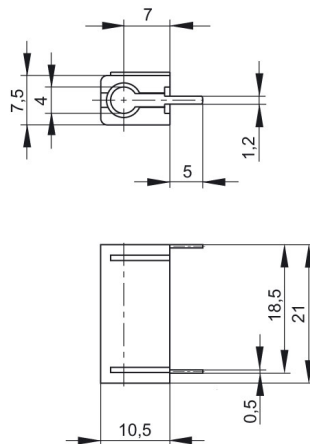
PB 4 rot/red

Industrial Connectors:Meß- und Prüfzubehör:Buchsen:4 mm System

Produktbeschreibung

Beschreibung	Prüfbuchse, Durchmesser 4 mm für Leiterplatten zum Messen und Prüfen während des Betriebs. Zusätzliche Befestigung der Prüfbuchse mit Zylinderblechschraube BZ 2,2 DIN 7971 an der Leiterplatte möglich. Durchgehende Buchse, 4 mm Durchmesser, Messing verzinkt.
Typ	PB 4 rot/red
Bestell-Nr.	973 582-101
System	4 mm System
Gehäusefarbe	rot
Farbvarianten	● ●
weitere Standardvarianten	Gehäusefarbe schwarz, Bestell-Nr. 973 582-100

Zeichnung



Technische Daten

Kontaktart	ungefederte Buchse
Anschlußart	löten
Bemessungsspannung	DC 60 V
Bemessungsstrom	16 A
Durchgangswiderstand	5 mOhm

Werkstoff

Kontaktmaterial	Messing
Kontaktflächenmaterial	verzinkt
Gehäusematerial	PC

Umgebungsbedingungen

Temperaturbereich	-25 °C bis +85 °C
-------------------	-------------------

Brennbarkeitsklassen

Gehäuse	94 HB
---------	-------