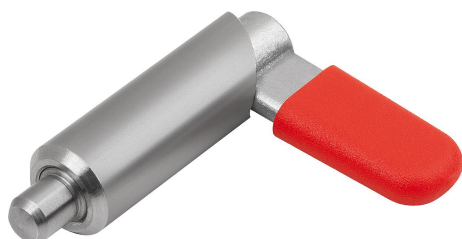


# Doigts d'indexage verrouillables en inox, forme F, avec capuchon de verrouillage

Description de l'article/illustrations du produit



## Description

### Description du produit :

Les doigts d'indexage verrouillables sont utilisés lorsqu'il faut éviter tout déplacement de la position d'arrêt sous l'effet de forces transversales. Une rotation à 180° du verrou entraîne la rétractation du doigt d'arrêt, ce qui permet de modifier la position d'arrêt. L'encoche d'arrêt permet de maintenir le verrou dans cette position et le doigt d'arrêt rétracté.

### Matière :

Verrou 1.4308.  
Douille 1.4301.  
Doigt d'arrêt 1.4305.  
Ressort de compression 1.4310.  
Capuchon de verrouillage en thermoplastique PA.

### Finition :

Douille et verrou polis.  
Doigt d'arrêt recrifié et poli.  
Ressort de compression poli.  
Capuchon de verrouillage en différents coloris :  
- gris foncé RAL 7021.  
- orange vif RAL 2004.  
- jaune colza RAL 1021.  
- rouge signalisation RAL 3020.  
- vert signalisation RAL 6032.  
- bleu signalisation RAL 5017.  
- gris clair RAL 7035.

### Nota :

Si le doigt d'indexage verrouillable est soudé, la douille doit être soudée par point afin d'éviter que le ressort ne soit thermiquement endommagé en cas de températures élevées.

### Avantages :

Une rotation à 180° du verrou entraîne la rétractation du doigt d'arrêt.  
Disponible avec des capuchons de verrouillage en plastique de couleur au choix.  
Douille lisse, possibilité d'assemblage par douille d'ajustement.

### Sur demande :

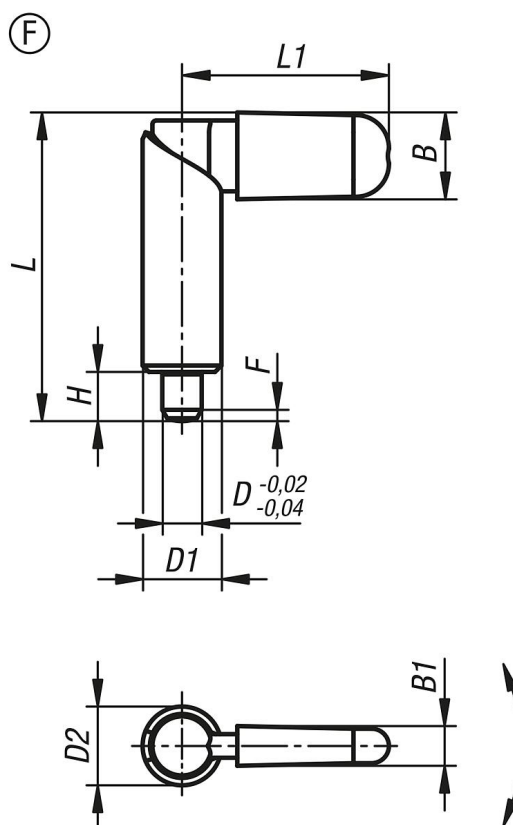
Versions spéciales.

### Accessoires :

Douilles de positionnement K1290, K1839, K1840.

# Doigts d'indexage verrouillables en inox, forme F, avec capuchon de verrouillage

Dessins



## Aperçu des articles

Référence	Forme	Couleur de composant	D	D1	L	L1	B	B1	H	F x 30°	Force du ressort initiale F1 env. N	Force du ressort finale F2 env. N
K1671.1090410	F	gris foncé RAL 7021	4	10	39,5	26,3	10,9	4,9	6	1	8	14
K1671.1090510	F	gris foncé RAL 7021	5	10	39,5	26,3	10,9	4,9	6	1,3	8	14
K1671.1090610	F	gris foncé RAL 7021	6	10	39,5	26,3	10,9	4,9	6	1,8	8	14
K1671.1090512	F	gris foncé RAL 7021	5	12	48,4	31,1	12,9	5,7	8	1,3	8	14
K1671.1090612	F	gris foncé RAL 7021	6	12	48,4	31,1	12,9	5,7	8	1,8	8	14
K1671.1090812	F	gris foncé RAL 7021	8	12	48,4	31,1	12,9	5,7	8	2,3	8	14
K1671.1090616	F	gris foncé RAL 7021	6	16	62,3	41,5	16,6	7	10	1,8	15	35
K1671.1090816	F	gris foncé RAL 7021	8	16	62,3	41,5	16,6	7	10	2,3	15	35
K1671.1091016	F	gris foncé RAL 7021	10	16	62,8	41,5	16,6	7	10	2,8	15	35
K1671.1090820	F	gris foncé RAL 7021	8	20	72,3	51,3	20,5	8,5	12	2,3	20	60
K1671.1091020	F	gris foncé RAL 7021	10	20	72,3	51,3	20,5	8,5	12	2,8	20	60
K1671.1091220	F	gris foncé RAL 7021	12	20	72,3	51,3	20,5	8,5	12	3	20	60
K1671.10904102	F	orangé pur RAL 2004	4	10	39,5	26,3	10,9	4,9	6	1	8	14
K1671.10905102	F	orangé pur RAL 2004	5	10	39,5	26,3	10,9	4,9	6	1,3	8	14
K1671.10906102	F	orangé pur RAL 2004	6	10	39,5	26,3	10,9	4,9	6	1,8	8	14
K1671.10905122	F	orangé pur RAL 2004	5	12	48,4	31,1	12,9	5,7	8	1,3	8	14
K1671.10906122	F	orangé pur RAL 2004	6	12	48,4	31,1	12,9	5,7	8	1,8	8	14
K1671.10908122	F	orangé pur RAL 2004	8	12	48,4	31,1	12,9	5,7	8	2,3	8	14
K1671.10906162	F	orangé pur RAL 2004	6	16	62,3	41,5	16,6	7	10	1,8	15	35
K1671.10908162	F	orangé pur RAL 2004	8	16	62,3	41,5	16,6	7	10	2,3	15	35
K1671.10910162	F	orangé pur RAL 2004	10	16	62,8	41,5	16,6	7	10	2,8	15	35
K1671.10908202	F	orangé pur RAL 2004	8	20	72,3	51,3	20,5	8,5	12	2,3	20	60
K1671.10910202	F	orangé pur RAL 2004	10	20	72,3	51,3	20,5	8,5	12	2,8	20	60
K1671.10912202	F	orangé pur RAL 2004	12	20	72,3	51,3	20,5	8,5	12	3	20	60
K1671.109041016	F	jaune colza RAL 1021	4	10	39,5	26,3	10,9	4,9	6	1	8	14
K1671.109051016	F	jaune colza RAL 1021	5	10	39,5	26,3	10,9	4,9	6	1,3	8	14
K1671.109061016	F	jaune colza RAL 1021	6	10	39,5	26,3	10,9	4,9	6	1,8	8	14
K1671.109051216	F	jaune colza RAL 1021	5	12	48,4	31,1	12,9	5,7	8	1,3	8	14

# Doigts d'indexage verrouillables en inox, forme F, avec capuchon de verrouillage

Aperçu des articles

Référence	Forme	Couleur de composant	D	D1	L	L1	B	B1	H	F x 30°	Force du ressort initiale F1 env. N	Force du ressort finale F2 env. N
K1671.109061216	F	jaune colza RAL 1021	6	12	48,4	31,1	12,9	5,7	8	1,8	8	14
K1671.109081216	F	jaune colza RAL 1021	8	12	48,4	31,1	12,9	5,7	8	2,3	8	14
K1671.109061616	F	jaune colza RAL 1021	6	16	62,3	41,5	16,6	7	10	1,8	15	35
K1671.109081616	F	jaune colza RAL 1021	8	16	62,3	41,5	16,6	7	10	2,3	15	35
K1671.109101616	F	jaune colza RAL 1021	10	16	62,8	41,5	16,6	7	10	2,8	15	35
K1671.109082016	F	jaune colza RAL 1021	8	20	72,3	51,3	20,5	8,5	12	2,3	20	60
K1671.109102016	F	jaune colza RAL 1021	10	20	72,3	51,3	20,5	8,5	12	2,8	20	60
K1671.109122016	F	jaune colza RAL 1021	12	20	72,3	51,3	20,5	8,5	12	3	20	60
K1671.109041084	F	rouge traffic RAL 3020	4	10	39,5	26,3	10,9	4,9	6	1	8	14
K1671.109051084	F	rouge traffic RAL 3020	5	10	39,5	26,3	10,9	4,9	6	1,3	8	14
K1671.109061084	F	rouge traffic RAL 3020	6	10	39,5	26,3	10,9	4,9	6	1,8	8	14
K1671.109051284	F	rouge traffic RAL 3020	5	12	48,4	31,1	12,9	5,7	8	1,3	8	14
K1671.109061284	F	rouge traffic RAL 3020	6	12	48,4	31,1	12,9	5,7	8	1,8	8	14
K1671.109081284	F	rouge traffic RAL 3020	8	12	48,4	31,1	12,9	5,7	8	2,3	8	14
K1671.109061684	F	rouge traffic RAL 3020	6	16	62,3	41,5	16,6	7	10	1,8	15	35
K1671.109081684	F	rouge traffic RAL 3020	8	16	62,3	41,5	16,6	7	10	2,3	15	35
K1671.109101684	F	rouge traffic RAL 3020	10	16	62,8	41,5	16,6	7	10	2,8	15	35
K1671.109082084	F	rouge traffic RAL 3020	8	20	72,3	51,3	20,5	8,5	12	2,3	20	60
K1671.109102084	F	rouge traffic RAL 3020	10	20	72,3	51,3	20,5	8,5	12	2,8	20	60
K1671.109122084	F	rouge traffic RAL 3020	12	20	72,3	51,3	20,5	8,5	12	3	20	60
K1671.109041086	F	vert sécurité RAL 6032	4	10	39,5	26,3	10,9	4,9	6	1	8	14
K1671.109051086	F	vert sécurité RAL 6032	5	10	39,5	26,3	10,9	4,9	6	1,3	8	14
K1671.109061086	F	vert sécurité RAL 6032	6	10	39,5	26,3	10,9	4,9	6	1,8	8	14
K1671.109051286	F	vert sécurité RAL 6032	5	12	48,4	31,1	12,9	5,7	8	1,3	8	14
K1671.109061286	F	vert sécurité RAL 6032	6	12	48,4	31,1	12,9	5,7	8	1,8	8	14
K1671.109081286	F	vert sécurité RAL 6032	8	12	48,4	31,1	12,9	5,7	8	2,3	8	14
K1671.109061686	F	vert sécurité RAL 6032	6	16	62,3	41,5	16,6	7	10	1,8	15	35
K1671.109081686	F	vert sécurité RAL 6032	8	16	62,3	41,5	16,6	7	10	2,3	15	35
K1671.109101686	F	vert sécurité RAL 6032	10	16	62,8	41,5	16,6	7	10	2,8	15	35
K1671.109082086	F	vert sécurité RAL 6032	8	20	72,3	51,3	20,5	8,5	12	2,3	20	60
K1671.109102086	F	vert sécurité RAL 6032	10	20	72,3	51,3	20,5	8,5	12	2,8	20	60
K1671.109122086	F	vert sécurité RAL 6032	12	20	72,3	51,3	20,5	8,5	12	3	20	60
K1671.109041087	F	bleu traffic RAL 5017	4	10	39,5	26,3	10,9	4,9	6	1	8	14
K1671.109051087	F	bleu traffic RAL 5017	5	10	39,5	26,3	10,9	4,9	6	1,3	8	14
K1671.109061087	F	bleu traffic RAL 5017	6	10	39,5	26,3	10,9	4,9	6	1,8	8	14
K1671.109051287	F	bleu traffic RAL 5017	5	12	48,4	31,1	12,9	5,7	8	1,3	8	14
K1671.109061287	F	bleu traffic RAL 5017	6	12	48,4	31,1	12,9	5,7	8	1,8	8	14
K1671.109081287	F	bleu traffic RAL 5017	8	12	48,4	31,1	12,9	5,7	8	2,3	8	14
K1671.109061687	F	bleu traffic RAL 5017	6	16	62,3	41,5	16,6	7	10	1,8	15	35
K1671.109081687	F	bleu traffic RAL 5017	8	16	62,3	41,5	16,6	7	10	2,3	15	35
K1671.109101687	F	bleu traffic RAL 5017	10	16	62,8	41,5	16,6	7	10	2,8	15	35
K1671.109082087	F	bleu traffic RAL 5017	8	20	72,3	51,3	20,5	8,5	12	2,3	20	60
K1671.109102087	F	bleu traffic RAL 5017	10	20	72,3	51,3	20,5	8,5	12	2,8	20	60
K1671.109122087	F	bleu traffic RAL 5017	12	20	72,3	51,3	20,5	8,5	12	3	20	60
K1671.109041088	F	gris clair RAL 7035	4	10	39,5	26,3	10,9	4,9	6	1	8	14
K1671.109051088	F	gris clair RAL 7035	5	10	39,5	26,3	10,9	4,9	6	1,3	8	14
K1671.109061088	F	gris clair RAL 7035	6	10	39,5	26,3	10,9	4,9	6	1,8	8	14
K1671.109051288	F	gris clair RAL 7035	5	12	48,4	31,1	12,9	5,7	8	1,3	8	14
K1671.109061288	F	gris clair RAL 7035	6	12	48,4	31,1	12,9	5,7	8	1,8	8	14
K1671.109081288	F	gris clair RAL 7035	8	12	48,4	31,1	12,9	5,7	8	2,3	8	14
K1671.109061688	F	gris clair RAL 7035	6	16	62,3	41,5	16,6	7	10	1,8	15	35
K1671.109081688	F	gris clair RAL 7035	8	16	62,3	41,5	16,6	7	10	2,3	15	35
K1671.109101688	F	gris clair RAL 7035	10	16	62,8	41,5	16,6	7	10	2,8	15	35
K1671.109082088	F	gris clair RAL 7035	8	20	72,3	51,3	20,5	8,5	12	2,3	20	60
K1671.109102088	F	gris clair RAL 7035	10	20	72,3	51,3	20,5	8,5	12	2,8	20	60
K1671.109122088	F	gris clair RAL 7035	12	20	72,3	51,3	20,5	8,5	12	3	20	60

**Doigts d'indexage verrouillables en inox, forme F, avec capuchon de verrouillage**

Aperçu des articles

---