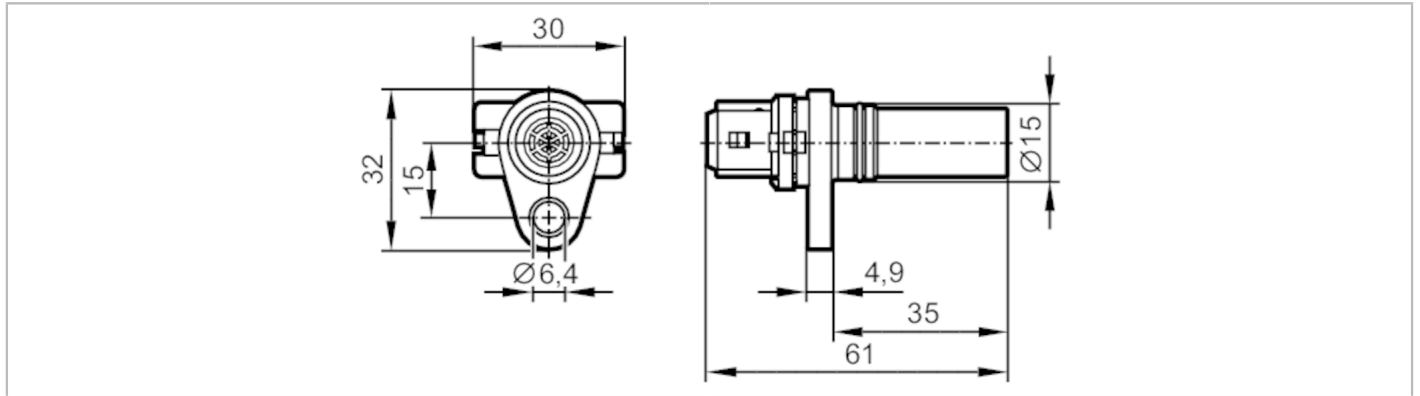


MX5004



Drehzahlsensor

MXD41,7 ANOG/HI/AMP



Produktmerkmale

Elektrische Ausführung		NPN
Schaltabstand	[mm]	1,7; (Die Verwendung von Zahnradern mit anderem Modul beeinflusst Schaltabstand und Phasenlage.)
Abmessungen	[mm]	Ø 15 / L = 61

Elektrische Daten

Betriebsspannung	[V]	7...30 DC
Stromaufnahme	[mA]	< 30
Schutzklasse		III
Verpolungsschutz		nein

Ausgänge

Elektrische Ausführung		NPN
Dauerhafte Strombelastbarkeit des Schaltausgangs DC	[mA]	50
Schaltfrequenz DC	[Hz]	1...15000
Kurzschlusschutz		nein

Erfassungsbereich

Schaltabstand	[mm]	1,7; (Die Verwendung von Zahnradern mit anderem Modul beeinflusst Schaltabstand und Phasenlage.)
Arbeitsabstand	[mm]	1

Umgebungsbedingungen

Umgebungstemperatur	[°C]	-32...140
Umgebungstemperatur	[°C]	125
Hinweis zur Umgebungstemperatur		für den Steckerbereich
Schutzart		IP 67; IP 69K; (Stecker: IP 54)

MX5004



Drehzahlsensor

MXD41,7 ANOG/HI/AMP

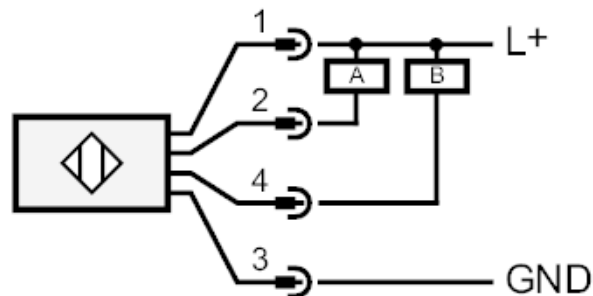
Zulassungen / Prüfungen		
EMV	EN 61000-4-2	4 kV CD / 8 kV AD
	EN 61000-4-3 HF gestrahlt	10 V/m
	EN 61000-4-4 Burst	2 kV
	EN 61000-4-6 HF leitungsgebunden	10 V
	EN 61000-4-8	30 A/m
Schockfestigkeit	DIN EN 60068-2-27	30 g 11 ms Halbsinus; je 3 Schocks in jede Richtung der 3 Koordinatenachsen
Salzsprühnebeltest	EN 60068/2-11	96 h 5 % NaCl bei 25 °C

Mechanische Daten		
Gewicht	[g]	24,6
Abmessungen	[mm]	Ø 15 / L = 61
Werkstoffe		Buchse: Messing; Gehäuse: PA; O-Ring: FKM
Anzugsdrehmoment	[Nm]	7
Zahnradmodul	[mm]	1,25
Schaftlänge	[mm]	35

Bemerkungen	
Verpackungseinheit	1 Stück

Elektrischer Anschluss

Anschluss



A: Impulsausgang

B: Impulsausgang

Steckverbindung: 1 x AMP-Junior Timer (282 192-1)

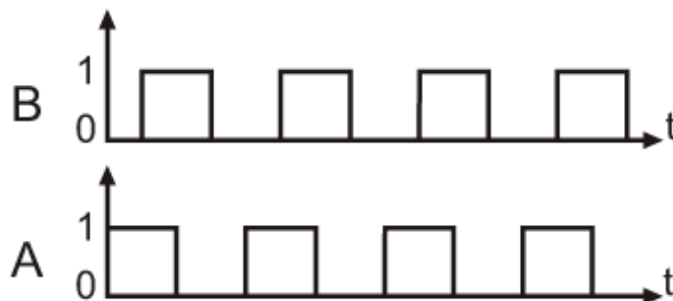


Drehzahlsensor

MXD41,7 ANOG/HIAMP

Diagramme und Kurven

Schaltsignale



Phasenverschiebung $90^\circ \pm 20^\circ$

Tastverhältnis $50\% \pm 10\%$

Die Verwendung von Zahnrädern mit anderem Modul beeinflusst Schaltabstand und Phasenlage.