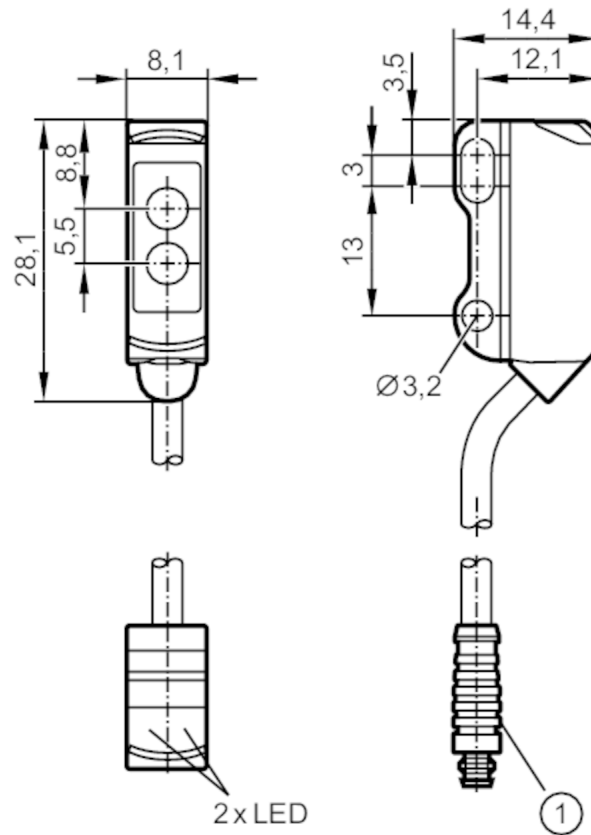




Reflexlichttaster mit Hintergrundausbldung

O8H-FPKG/IO-Link/0,30M/AS/4P



1: beispielhafte Abbildung Empfänger in oberer Optik
Sender in unterer Optik



Produktmerkmale

Lichtart	Rotlicht
Kommunikationsschnittstelle	IO-Link
Gehäuse	Quaderförmig
Abmessungen [mm]	28,1 x 8,1 x 14,4

Einsatzbereich

Besondere Eigenschaft	Hintergrundausbldung
Funktionsprinzip	Reflexlichttaster

Elektrische Daten

Betriebsspannung [V]	10...30 DC
Stromaufnahme [mA]	20; ((24 V))
Schutzklasse	III
Verpolungsschutz	ja
Lichtart	Rotlicht
Wellenlänge [nm]	633



Reflexlichttaster mit Hintergrundausblendung

O8H-FPKG/IO-Link/0,30M/AS/4P

Ausgänge	
Elektrische Ausführung	PNP
Ausgangsfunktion	Hell-/Dunkelschaltung; (programmierbar)
Max. Spannungsabfall Schaltausgang DC [V]	2,5
Dauerhafte Strombelastbarkeit des Schaltausgangs DC [mA]	100
Schaltfrequenz DC [Hz]	1000
Kurzschlussschutz	ja
Ausführung Kurzschlussschutz	getaktet
Erfassungsbereich	
Tastweite [mm]	1...80; (weißes Papier 200 x 200 mm)
Tastweite Objekt weiß (90 % Remission) [mm]	1...80
Tastweite Objekt grau (18 % Remission) [mm]	3...76
Tastweite Objekt schwarz (6 % Remission) [mm]	5...74
Reich-/Tastweite einstellbar	ja
Max. Lichtfleckdurchmesser [mm]	4
Lichtfleckabmessungen gelten für	bei maximaler Tastweite
Erfassungsbereich Endwert [mm]	10...80
Hintergrundausblendung vorhanden	ja
Schnittstellen	
Kommunikationsschnittstelle	IO-Link
Übertragungstyp	COM2 (38.4 kBaud)
IO-Link Revision	1.1
SDCI-Norm	IEC 61131-9
IO-Link Device ID	535 d / 00 02 17 h
Profile	Smart Sensor: Device Identification; Device Diagnosis; Teach Channel; Binary Data Channel
SIO-Mode	ja
Benötigte Masterportklasse	A
Umgebungsbedingungen	
Umgebungstemperatur [°C]	-25...60
Schutzart	IP 65; IP 67
Zulassungen / Prüfungen	
EMV	EN 60947-5-2
MTTF [Jahre]	756

O8H272



Reflexlichttaster mit Hintergrundausblendung

O8H-FPKG/IO-Link/0,30M/AS/4P

Mechanische Daten

Gewicht	[g]	21,3
Gehäuse		Quaderförmig
Abmessungen	[mm]	28,1 x 8,1 x 14,4
Werkstoffe		Gehäuse: ABS; 1.4404 (Edelstahl / 316L)
Optikwerkstoff		PMMA
Ausrichtung Optik		seitliche Optik

Anzeigen / Bedienelemente

Anzeige	Schaltzustand	1 x LED, gelb
	Betrieb	1 x LED, grün

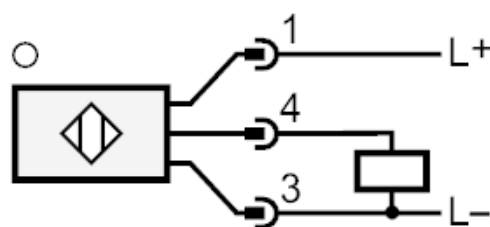
Bemerkungen

Verpackungseinheit	1 Stück
--------------------	---------

Elektrischer Anschluss

Kabel: 0,3 m, PVC; 3 x 0,08 mm²

Anschluss



Steckverbindung: 1 x M8



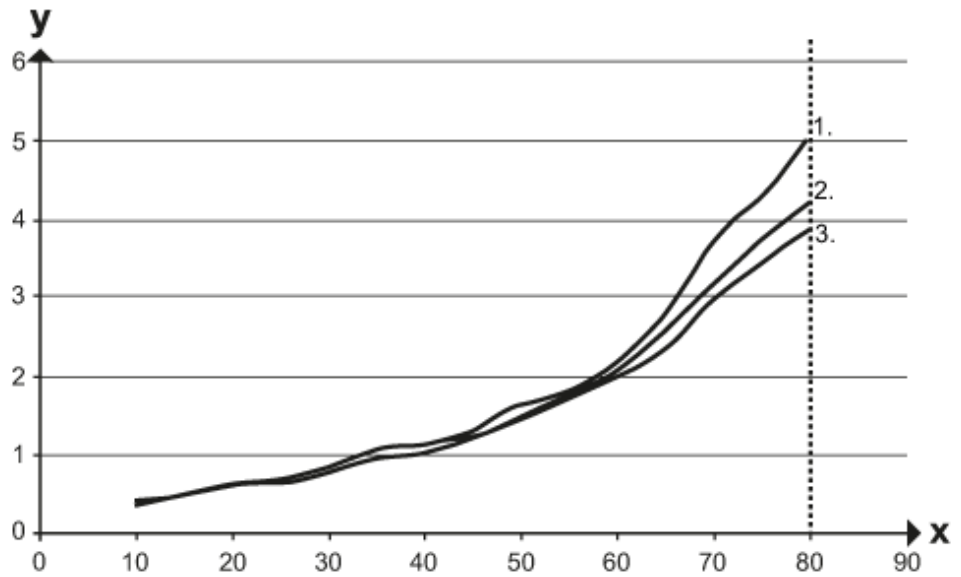


Reflexlichttaster mit Hintergrundausblendung

O8H-FPKG/IO-Link/0,30M/AS/4P

Diagramme und Kurven

Genauigkeitskurve



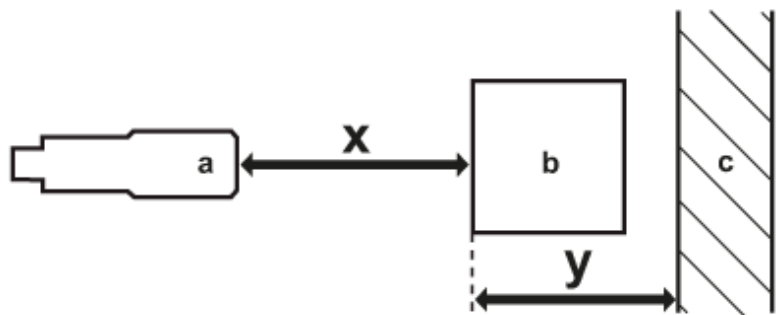
x: Abstand Sensor / Objekt [mm]

y: min. Abstand Objekt / Hintergrund [mm]

1 = Objekt schwarz (6 % Remission) , Hintergrund (weiß 90 % Remission)

2 = Objekt grau (18 % Remission) , Hintergrund (weiß 90 % Remission)

3 = Objekt weiß (90 % Remission) , Hintergrund (weiß 90 % Remission)



a: Sensor

b: Objekt

c: Hintergrund

x: Abstand Sensor / Objekt [mm]

y: min. Abstand Objekt / Hintergrund [mm]