

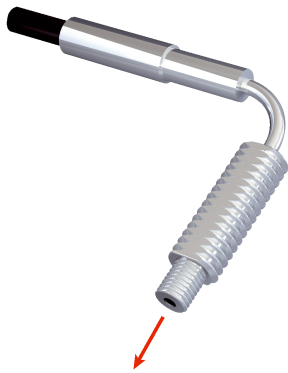


# LL3-TB06

LL3

LICHTLEITER

**SICK**  
Sensor Intelligence.



## Bestellinformationen

Typ	Artikelnr.
LL3-TB06	5325916

Weitere Geräteausführungen und Zubehör → [www.sick.com/LL3](http://www.sick.com/LL3)

## Technische Daten im Detail

## Merkmale

<b>Gerätetyp</b>	Lichtleiter
<b>Detektionsprinzip</b>	Einwegsystem (bestehend aus einem Sender und einem Empfänger)
<b>Für Lichtleiter-Sensor</b>	GLL170(T), WLL180T, WLL24 Ex
<b>Lichtleiterlänge</b>	2.000 mm
<b>Material, Faser</b>	Polymethylmethacrylat (PMMA)
<b>Material, Mantel</b>	Polyethylen (PE)
<b>Material, Lichtleiterkopf</b>	Edelstahl
<b>Außendurchmesser, Anschluss Lichtleiterleitung</b>	2,2 mm
<b>Lichtleiter kürzbar</b>	✓ <sup>1)</sup>
<b>Gewindegröße</b>	M4
<b>Form Lichtleiterkopf</b>	Gewindehülse, 90° Umlenkung
<b>Faseranordnung</b>	Monofiber
<b>Kernstruktur</b>	Ø 1,0 mm Monofiber
<b>Biegeradius, Lichtleiter</b>	25 mm
<b>Abstrahlwinkel &lt; 60°</b>	Nein
<b>Kompatibilität mit Infrarotlicht (1450 nm)</b>	Nein
<b>Umgebungstemperatur Betrieb</b>	-40 °C ... +70 °C
<b>Durchmesser / Gewindegröße ab 2 mm Verjüngung</b>	≥ 2,6 mm
<b>Länge Verjüngung</b>	≥ 3 mm
<b>Hochflexible/elastische Fasern (Biegeradius 1-4 mm)</b>	Nein
<b>Adapter-Endhülsen erforderlich</b>	Nein
<b>Abstrahlwinkel</b>	60°
<b>Integrierte Linse</b>	Nein

<sup>1)</sup> Lichtleiterschneidergerät FC im Lieferumfang enthalten.

<sup>2)</sup> Kleinstes detektierbares Objekt wurde bei optimalem Messabstand und optimaler Einstellung ermittelt.

<b>Minimaler Objektdurchmesser</b>	0,05 mm <sup>2)</sup>
<b>Im Lieferumfang</b>	Befestigung, 4 x Sechskantmutter M4, 4 x Unterlagsscheibe, Lichtleiter-Schneidegerät FC (5304141)
<b>Kompatibilität Vorsatzlinsen</b>	Ja

<sup>1)</sup> Lichtleiterschneidergerät FC im Lieferumfang enthalten.

<sup>2)</sup> Kleinstes detektierbares Objekt wurde bei optimalem Messabstand und optimaler Einstellung ermittelt.

## Mechanik/Elektrik

<b>Biegeradius, Lichtleiter</b>	25 mm
<b>Umgebungstemperatur Betrieb</b>	-40 °C ... +70 °C

## Klassifikationen

<b>ECl@ss 5.0</b>	27270905
<b>ECl@ss 5.1.4</b>	27270905
<b>ECl@ss 6.0</b>	27270905
<b>ECl@ss 6.2</b>	27270905
<b>ECl@ss 7.0</b>	27270905
<b>ECl@ss 8.0</b>	27270905
<b>ECl@ss 8.1</b>	27270905
<b>ECl@ss 9.0</b>	27270905
<b>ETIM 5.0</b>	EC002651
<b>ETIM 6.0</b>	EC002651
<b>UNSPSC 16.0901</b>	39121528

## Schaltabstände mit WLL180T

<b>Betriebsart 16 µs</b>	150 mm
<b>Betriebsart 70 µs</b>	480 mm
<b>Betriebsart 250 µs</b>	770 mm
<b>Betriebsart 2 ms</b>	1.500 mm
<b>Betriebsart 8 ms</b>	1.600 mm

## Schaltabstände mit GLL170

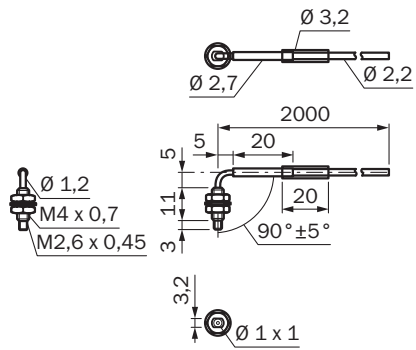
<b>Betriebsart 250 µs</b>	590 mm
---------------------------	--------

## Schaltabstände mit GLL170T

<b>Betriebsart 50 µs</b>	460 mm
<b>Betriebsart 250 µs</b>	660 mm

### Maßzeichnung (Maße in mm)

LL3-TB06



## SICK AUF EINEN BLICK

SICK ist einer der führenden Hersteller von intelligenten Sensoren und Sensorlösungen für industrielle Anwendungen. Ein einzigartiges Produkt- und Dienstleistungsspektrum schafft die perfekte Basis für sicheres und effizientes Steuern von Prozessen, für den Schutz von Menschen vor Unfällen und für die Vermeidung von Umweltschäden.

Wir verfügen über umfassende Erfahrung in vielfältigen Branchen und kennen ihre Prozesse und Anforderungen. So können wir mit intelligenten Sensoren genau das liefern, was unsere Kunden brauchen. In Applikationszentren in Europa, Asien und Nordamerika werden Systemlösungen kundenspezifisch getestet und optimiert. Das alles macht uns zu einem zuverlässigen Lieferanten und Entwicklungspartner.

Umfassende Dienstleistungen runden unser Angebot ab: SICK LifeTime Services unterstützen während des gesamten Maschinenlebenszyklus und sorgen für Sicherheit und Produktivität.

**Das ist für uns „Sensor Intelligence.“**

## WELTWEIT IN IHRER NÄHE:

Ansprechpartner und weitere Standorte → [www.sick.com](http://www.sick.com)