

2D-/3D-Profilsensor

MLWL243

LASER

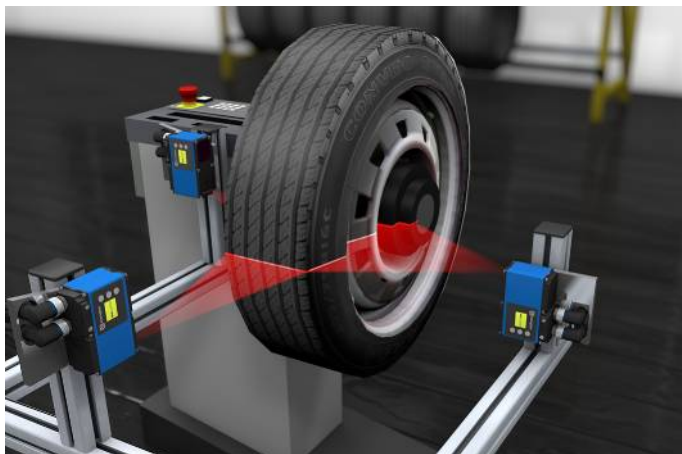
weCat3D

Bestellnummer



- Bis zu 12 Millionen Messpunkte pro Sekunde
- Blaulicht für Anwendungen auf Metall, organischen oder semitransparenten Materialien
- Erhöhte Fremdlichtfestigkeit und hohe Geschwindigkeit
- Optimale Profilqualität durch HDR-Funktion
- Präzise Auflösung des Messbereichs X (> 2000 Messpunkte)

2D-/3D-Profilsensoren projizieren eine Laserlinie auf das zu erfassende Objekt und erstellen durch eine interne Kamera, die im Triangulationswinkel angeordnet ist, ein präzises, linearisiertes Höhenprofil. Die weCat3D-Serie kann Dank ihrer einheitlichen und offenen Schnittstelle mittels der DLL-Programmbibliothek oder des GigE-Vision-Standards ohne zusätzliche Control Unit eingebunden werden. Alternativ bietet wenglor eigene Software-Pakete zur Lösung Ihrer Anwendung an.



Technische Daten

Optische Daten

Arbeitsbereich Z	300...1000 mm
Messbereich Z	700 mm
Messbereich X	280...830 mm
Linearitätsabweichung	175 µm
Auflösung Z	27...162 µm
Auflösung X	181...446 µm
Lichtart	Laser (rot)
Wellenlänge	660 nm
Laserklasse (EN 60825-1)	3R
Max. zul. Fremdlicht	5000 Lux

Elektrische Daten

Versorgungsspannung	18...30 V DC
Stromaufnahme (U _b = 24 V)	300 mA
Messrate	175...6000 /s
Messrate (subsampling)	350...6000 /s
Temperaturbereich	0...45 °C
Lagertemperatur	-20...70 °C
Anzahl Ein-/Ausgänge	4
Spannungsabfall Schaltausgang	< 1,5 V
Schaltstrom Schaltausgang	100 mA
Kurzschlussfest	ja
Verpolungssicher	ja
Überlastsicher	ja
Schnittstelle	Ethernet TCP/IP
Übertragungsrate	100/1000 Mbit/s
Schutzklasse	III
FDA Accession Number	1710275-000

Mechanische Daten

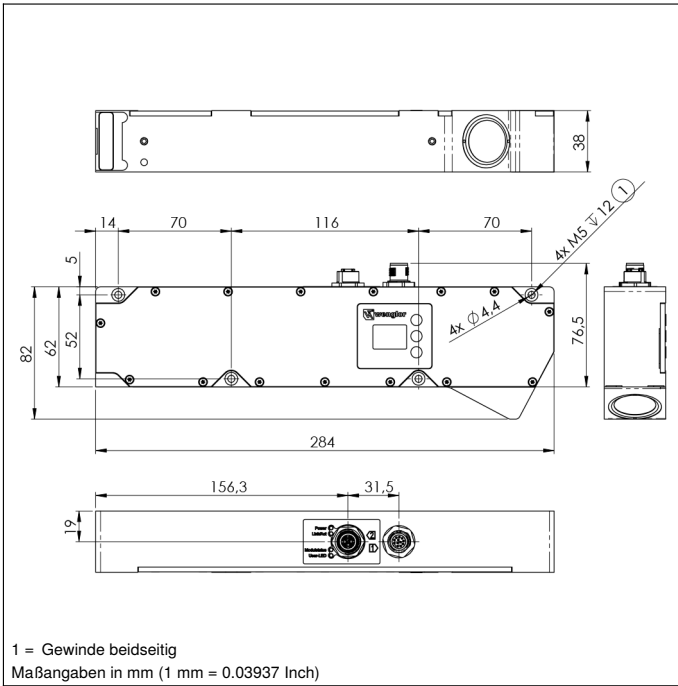
Gehäusematerial	Aluminium
Schutzart	IP67
Anschlussart	M12 × 1; 12-polig
Anschlussart Ethernet	M12×1; 8-polig, X-cod.
Optikabdeckung	Glas
Gewicht	1120 g

Webserver	ja
PNP/NPN/Gegentakt programmierbar	<input checked="" type="checkbox"/>
Öffner/Schließer umschaltbar	<input checked="" type="checkbox"/>
Anschlussbild-Nr.	1022 1034
Bedienfeld-Nr.	X2 A22
Passende Anschlusstechnik-Nr.	50 87
Passende Befestigungstechnik-Nr.	343

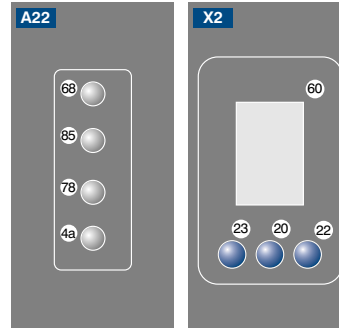
Die Displayhelligkeit kann mit steigender Lebensdauer abnehmen. Die Sensorfunktion wird dadurch nicht beeinträchtigt.

Ergänzende Produkte

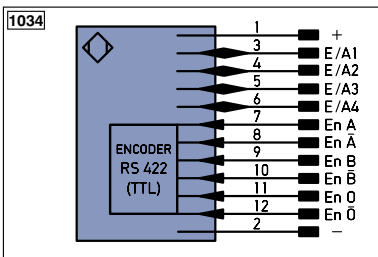
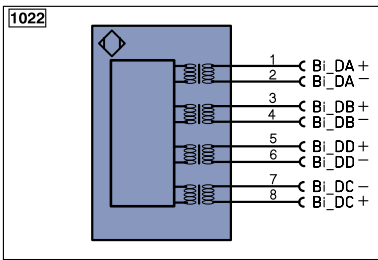
Control Unit
Kühlmodul ZLWK006
Schutzscheibenhalter ZLWS006
Software
Switch EHSS001



Bedienfeld



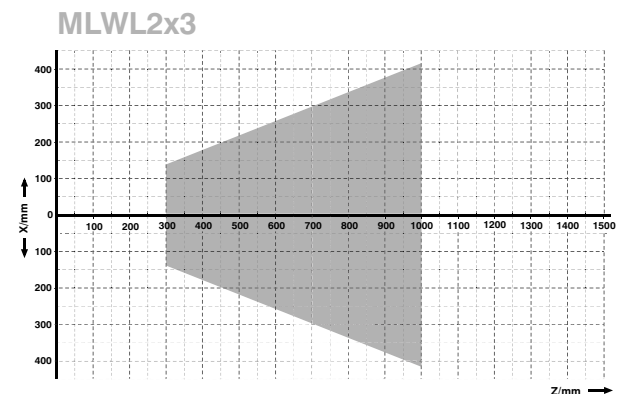
- 20 = Enter-Taste
- 22 = Up-Taste
- 23 = Down-Taste
- 4a = User LED
- 60 = Anzeige
- 68 = Versorgungsspannungsanzeige
- 78 = Modul Status
- 85 = Link/Act LED



Symbolerklärung

+	Versorgungsspannung +	PT	Platin-Messwiderstand	EN ^A RS422	Encoder A/A (TTL)
-	Versorgungsspannung 0 V	nc	nicht angeschlossen	EN ^B RS422	Encoder B/B (TTL)
~	Versorgungsspannung (Wechselspannung)	U	Testeingang	EN ^A	Encoder A
A	Schaltausgang Schließer (NO)	Ü	Testeingang invertiert	EN ^B	Encoder B
Ä	Schaltausgang Öffner (NC)	W	Triggereingang	A ^{MIN}	Digitalausgang MIN
V	Verschmutzungs-/Fehlerausgang (NO)	W-	Bezugsmasse/Triggereingang	A ^{MAX}	Digitalausgang MAX
∇	Verschmutzungs-/Fehlerausgang (NC)	O	Analogausgang	A ^{OK}	Digitalausgang OK
E	Eingang analog oder digital	Q-	Bezugsmasse/Analogausgang	SY In	Synchronisation In
T	Teach-in-Eingang	BZ	Blockabzug	SY OUT	Synchronisation OUT
Z	Zeitverzögerung (Aktivierung)	A ^M	Ausgang Magnetventil/Motor	LI ^T	Lichtstärkeausgang
S	Schirm	a	Ausgang Ventilsteuerung +	M	Wartung
RxD	Schnittstelle Empfangsleitung	b	Ausgang Ventilsteuerung 0 V	R ^{SV}	reserviert
TxD	Schnittstelle Sendeleitung	SY	Synchronisation	Adernfarben nach IEC 60757	
RDY	Bereit	SY-	Bezugsmasse/Synchronisation	BK	schwarz
GND	Masse	E+	Empfänger-Leitung	BN	braun
CL	Takt	S+	Sende-Leitung	RD	rot
E/A	Eingang/Ausgang programmierbar	±	Erdung	OG	orange
IO-Link	IO-Link	S ⁿ R	Schaltabstandsreduzierung	YE	gelb
PoE	Power over Ethernet	Rx+/-	Ethernet Empfangsleitung	GN	grün
IN	Sicherheitseingang	Tx+/-	Ethernet Sendeleitung	BU	blau
OSSD	Sicherheitsausgang	Bus	Schnittstellen-Bus A(+)/B(-)	VT	violett
Signal	Signalausgang	La	Sendelicht abschaltbar	GY	grau
Bi_D+/-	Ethernet Gigabit bidirekt. Datenleitung (A-D)	Mag	Magnetansteuerung	WH	weiß
EN ⁰ RS422	Encoder 0-Impuls 0/0 (TTL)	RES	Bestätigungseingang	PK	rosa
		EDM	Schützkontrolle	GNYE	grüngelb

Messfeld X, Z



Z = Arbeitsabstand
 X = Messbereich

