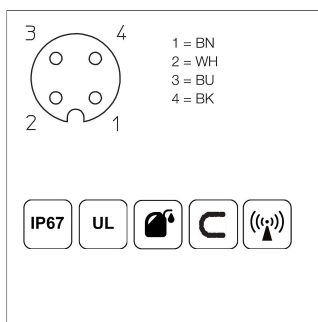
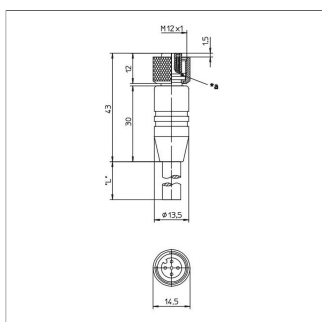
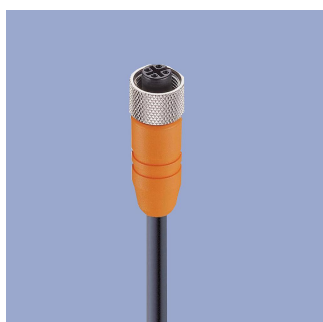


Anschlussstechnik M12

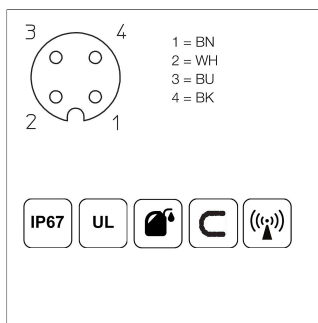
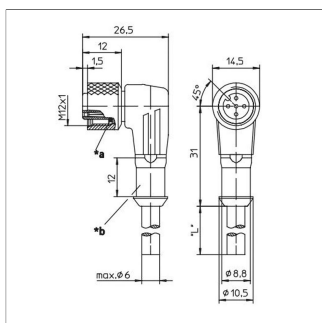
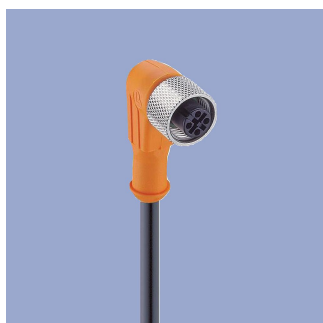


EEM-33-32/62/97
M12x1 Kupplungsdose, 4-polig, gerade,
A-codiert, mit angespritztem Kabel, geschirmt,
IP67, Ende offen

Steckergehäuse PA
Kabelmantel PUR, Ø = max. 6 mm,
-25 ... +80°C (bewegt)
-50 ... +80°C (fest)

Einzellitzen PP, 0,34 mm²

Art.Nr.	Art.Bez.	Länge
400005600	EEM-33-32	2 m
400005609	EEM-33-62	5 m
400005650	EEM-33-97	10 m

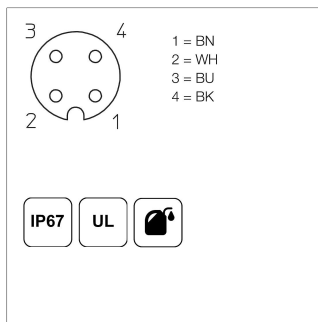
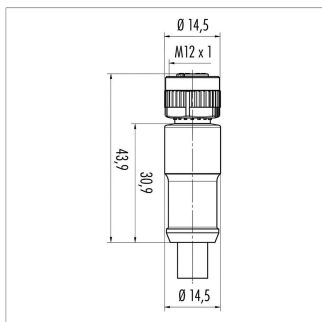


EEM-33-33/63/99
M12x1 Kupplungsdose, 4-polig, gewinkelt,
A-codiert, mit angespritztem Kabel, geschirmt,
IP67, Ende offen

Steckergehäuse PA
Kabelmantel PUR, Ø = max. 6 mm,
-25 ... +80°C (bewegt)
-50 ... +80°C (fest)

Einzellitzen PP, 0,34 mm²

Art.Nr.	Art.Bez.	Länge
400005601	EEM-33-33	2 m
400005610	EEM-33-63	5 m
400005696	EEM-33-99	10 m

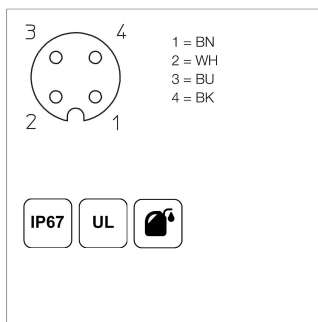
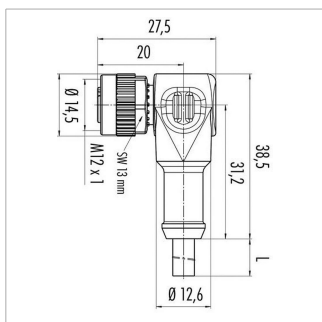


EEM-33-35/36/37
M12x1 Kupplungsdose, 4-polig, gerade,
A-codiert, mit angespritztem Kabel, ungeschirmt,
IP67, Ende offen

Steckergehäuse PA
Kabelmantel PUR, Ø = max. 6 mm,
-40 ... +85°C (fest)

Einzellitzen PP, 0,34 mm²

Art.Nr.	Art.Bez.	Länge
400056135	EEM-33-35	2 m
400056136	EEM-33-36	5 m
400056137	EEM-33-37	10 m



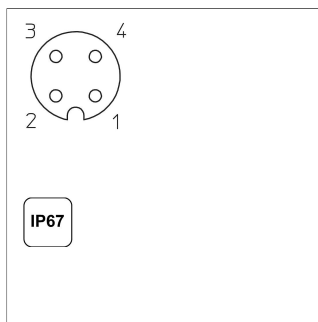
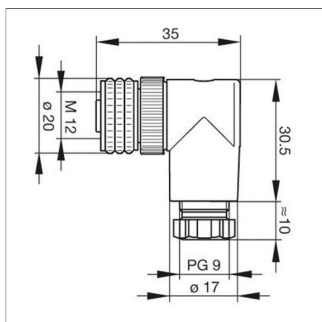
EEM-33-38/39/40
M12x1 Kupplungsdose, 4-polig, gewinkelt,
A-codiert, mit angespritztem Kabel,
ungeschirmt, IP67, Ende offen

Steckergehäuse PA
Kabelmantel PUR, Ø = max. 6 mm,
-40 ... +85°C (fest)

Einzellitzen PP, 0,34 mm²

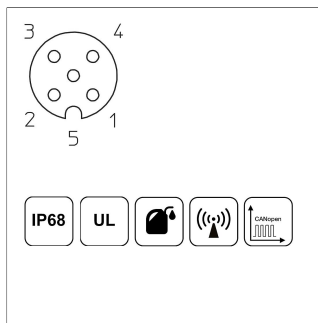
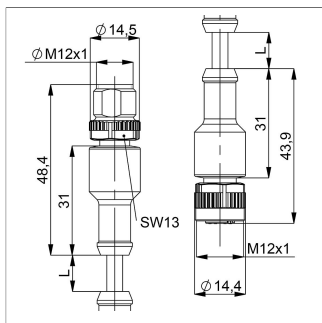
Art.Nr.	Art.Bez.	Länge
400056138	EEM-33-38	2 m
400056139	EEM-33-39	5 m
400056140	EEM-33-40	10 m

Anschlussstechnik M12



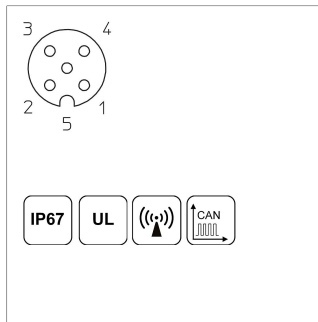
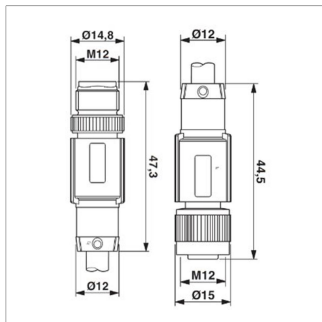
EEM-33-89
M12x1 Kupplungsdose, 4-polig, gewinkelt, A-codiert, mit Überwurfmutter, Schraubklemmenanschluss, IP67, nicht schirmbar
Betriebstemp. -25 ... +90°C
Steckergehäuse PBT
Für Kabeldurchmesser 6 ... 8 mm, max. 0,75 mm²
messer

Art.Nr.	Art.Bez.
40005634	EEM-33-89



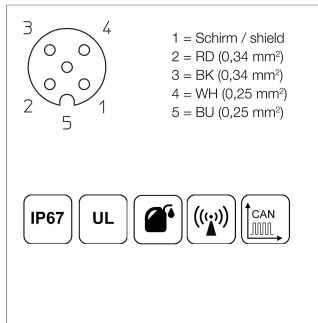
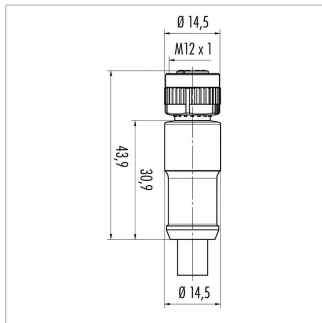
EEM-33-44
M12x1 Kupplungsdose /-stecker, 5-polig, gerade, A-codiert, mit angespritztem Kabel, IP68, geschirmt, CAN-Bus
Steckergehäuse PUR
Kabelmantel PUR, Ø = 7,2 mm, -25 ... +85°C (fest)

Art.Nr.	Art.Bez.	Länge
400056144	EEM-33-44	5 m



EEM-33-52
M12x1 Kupplungsdose /-stecker, 5-polig, gerade, A-codiert, mit angespritztem Kabel, IP67, geschirmt (Schirm auf Rändel), CAN-Bus
Steckergehäuse PUR
Kabelmantel PUR, Ø = 6,7 mm, -25 ... +90°C (Stecker/Buchse)
-20 ... +80°C (Kabel)
Einzellitzen PE, 2x0,25 mm²+2x0,34 mm²

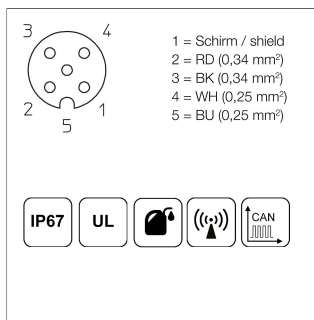
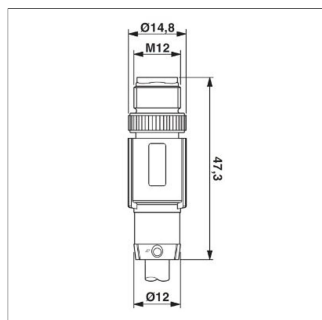
Art.Nr.	Art.Bez.	Länge
400106373	EEM-33-52	5 m



EEM-33-41/42/43
M12x1 Kupplungsdose, 5-polig, gerade, A-codiert, mit angespritztem Kabel, IP67, geschirmt, Ende offen, CAN-Bus
Steckergehäuse PUR
Kabelmantel PUR, Ø = 7,2 mm, -25 ... +85°C (fest)
Einzellitzen PP, 2x0,25 mm²+2x0,34 mm²

Art.Nr.	Art.Bez.	Länge
400056141	EEM-33-41	2 m
400056142	EEM-33-42	5 m
400056143	EEM-33-43	10 m

Anschlussstechnik M12



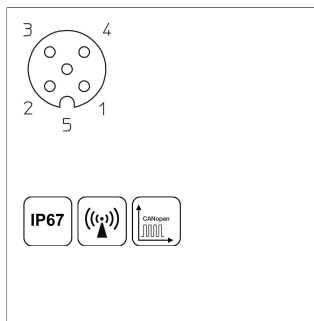
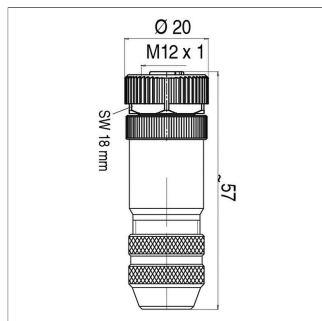
EEM-33-49/50/51

M12x1 Kupplungsdose, 5-polig, gerade, A-codiert, mit angespritztem Kabel, IP67, geschirmt (Schirm auf Rändel), Ende offen

Steckergehäuse TPU
Kabelmantel PUR, Ø = 6,7 mm, -25 ... +90°C (Buchse)
-20 ... +80°C (Kabel)

Einzellitzen PE, 2x0,25 mm²+2x0,34 mm²

Art.Nr.	Art.Bez.	Länge
400106368	EEM-33-49	2 m
400106371	EEM-33-50	5 m
400106372	EEM-33-51	10 m

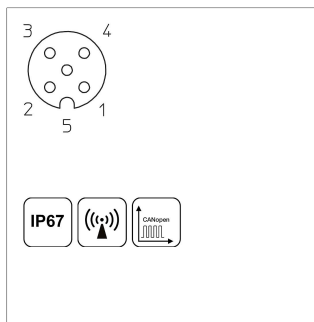
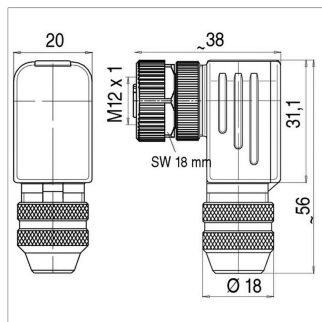


EEM-33-73

M12x1 Kupplungsdose, 5-polig, gerade, A-codiert, mit Überwurfmutter, Schraubklemmenanschluss, IP67, schirmbar, CAN-Bus

Steckergehäuse Metall, -40 ... +85°C
Für Kabeldurchmesser 6 ... 8 mm, max. 0,75 mm²

Art.Nr.	Art.Bez.
400005645	EEM-33-73

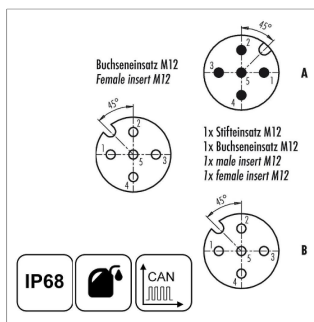
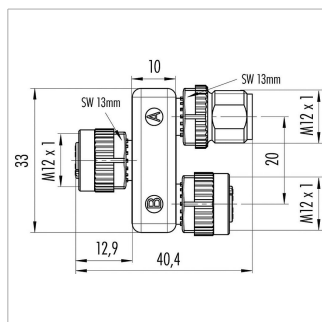


EEM-33-75

M12x1 Kupplungsdose, 5-polig, gewinkelt, A-codiert, mit Überwurfmutter, Schraubklemmenanschluss, IP67, schirmbar, CAN-Bus. Verdrehen des Kontakteinsatzes im 90°-Raster möglich.

Steckergehäuse Metall, -40 ... +85°C
Für Kabeldurchmesser 6 ... 8 mm, max. 0,75 mm²

Art.Nr.	Art.Bez.
400005646	EEM-33-75



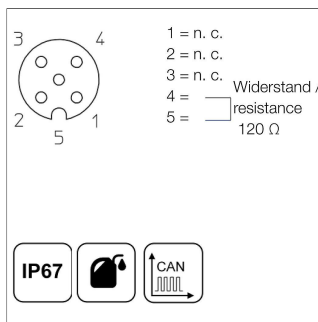
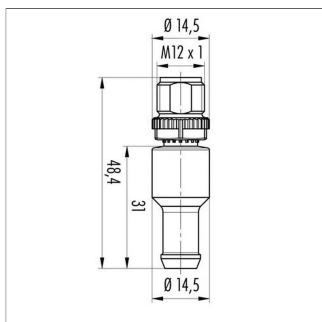
EEM-33-45

Zweifachverteiler M12x1, 5-polig, A-codiert, IP68, 1:1 Verdrahtung, Dose - Stecker - Dose, CAN-Bus

Steckergehäuse PUR, -25 ... +85°C

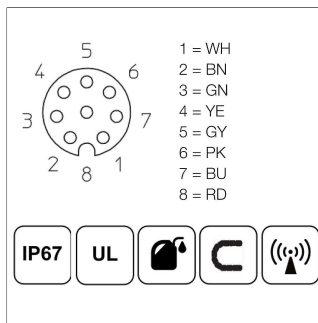
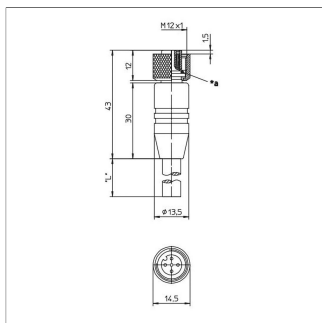
Art.Nr.	Art.Bez.
400056145	EEM-33-45

Anschlussstechnik M12



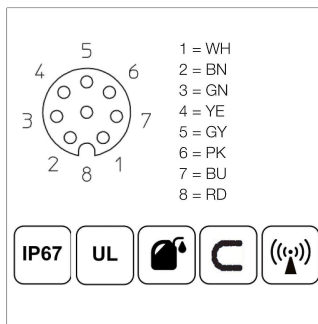
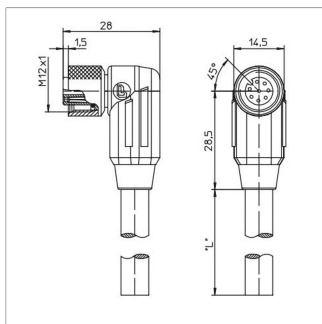
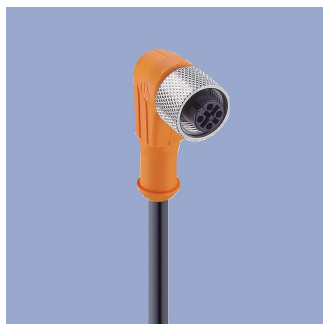
EEM-33-47
M12x1 Abschlussstecker, 5-polig, A-codiert, IP67, 120 Ω Widerstand, CAN-Bus
Steckergehäuse PUR, -25 ... +85°C

Art.Nr.	Art.Bez.
400056147	EEM-33-47



EEM-33-86/90/92
M12x1 Kupplungsdose, 8-polig, gerade, A-codiert, mit angespritztem Kabel, geschirmt, IP67, Ende offen
Steckergehäuse PA
Kabelmantel PUR, Ø = max. 8 mm, -25 ... +80°C (bewegt), -50 ... +80°C (fest)
Einzellitzen PP, 0,25 mm²

Art.Nr.	Art.Bez.	Länge
400005629	EEM-33-86	2 m
400005635	EEM-33-90	5 m
400005637	EEM-33-92	10 m



EEM-33-87/91/93
M12x1 Kupplungsdose, 8-polig, gewinkelt, A-codiert, mit angespritztem Kabel, geschirmt, IP67, Ende offen
Steckergehäuse PA
Kabelmantel PUR, Ø = max. 8 mm, -25 ... +80°C (bewegt), -50 ... +80°C (fest)
Einzellitzen PP, 0,25 mm²

Art.Nr.	Art.Bez.	Länge
400005630	EEM-33-87	2 m
400005636	EEM-33-91	5 m
400005638	EEM-33-93	10 m

IP67 Schutzart IP67 nach DIN EN 60529
IP68 Schutzart IP68 nach DIN EN 60529

Sehr gute elektromagnetische Verträglichkeit (EMV) bzw. geschirmte Systeme
 Sehr gute Beständigkeit gegen Öle, Kühl- und Schmierstoffe

C Geeignet für den Einsatz in Schleppketten
UL UL - zugelassen

CAN-Bus

Novotechnik
Messwertaufnehmer OHG
Postfach 4220
73745 Ostfildern (Ruit)
Horbstraße 12
73760 Ostfildern (Ruit)
Telefon +49 711 4489-0
Telefax +49 711 4489-118
info@novotechnik.de
www.novotechnik.de



© 13.06.2019

Die Angaben auf diesem Datenblatt dienen der Produktbeschreibung. Die Daten basieren jeweils auf idealen Anwendungsbedingungen („Bis zu - Angaben“). Sie können deshalb je nach Anwendung des Produkts stark variieren. Insbesondere kann das Ausschöpfen einzelner angegebener Leistungsparameter zur Einschränkung anderer Leistungsparameter führen. Es ist deshalb Sache des Anwenders, das Erreichen der angegebenen einzelnen Leistungsparameter anwendungsabhängig zu verifizieren. Änderungen im Interesse technischer Weiterentwicklungen behalten wir uns vor.