

Druckstücke · Kunststoff
22570.0018



Produktbeschreibung

Die Druckstücke aus Kunststoff (EH 22570.) sind mit den Gewindestiften mit Kugelzapfen (EH 22570.) kombinierbar.

Werkstoff

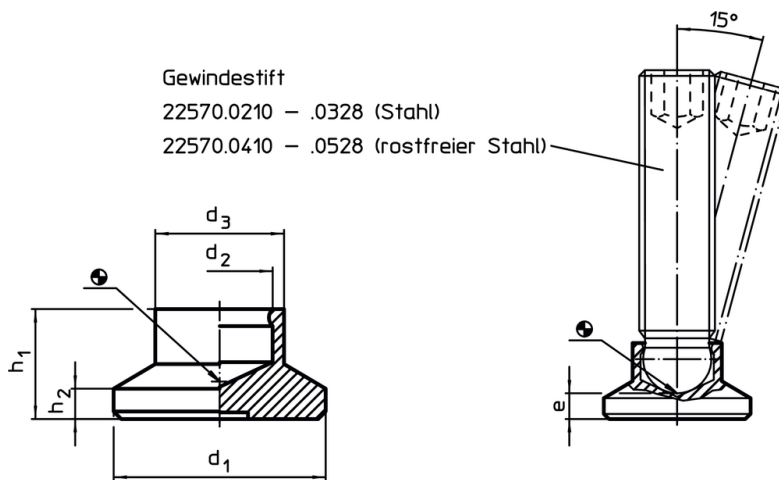
- Thermoplast POM, schwarz, matt

Weiterführende Informationen

Weitere Produkte

- Gewindestifte, mit Kugelzapfen

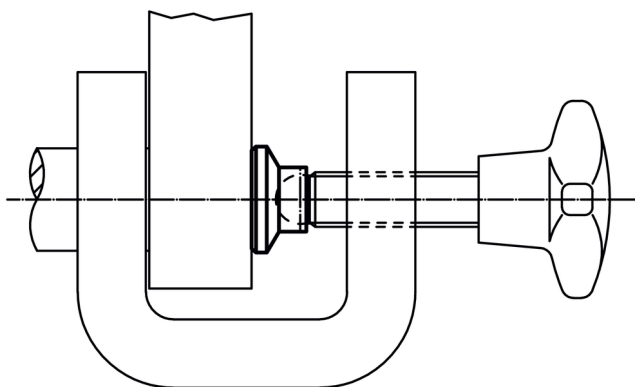
Maßzeichnung



Bestellinformationen

Abmessungen						Belastbarkeit bei statischer Belastung max. [kN]	für Gewindestift EH 22570. [mm]	Temperaturbereich		Gewicht [g]	Art.-Nr.
d ₁	d ₂	d ₃	e ~ [mm]	h ₁	h ₂			min.	max.		
18	7,8	10,8	3,4	9,2	2,5	3,5	M10	-30	80	2	22570.0018

Anwendungsbeispiel



Compliance

RoHS-konform

Konform gemäß Richtlinie 2011/65/EU und Richtlinie 2015/863.

Enthält keine SVHC-Stoffe

Keine SVHC Substanzen mit mehr als 0,1% w/w enthalten – SVHC Liste Stand 14.06.2023.

Enthält keine Proposition 65 Stoffe

Keine Stoffe der Proposition 65 enthalten.

<https://www.P65Warnings.ca.gov/>

Frei von Konfliktmineralien

Dieses Produkt enthält keine als "Konfliktmineralien" bezeichneten Stoffe wie Tantal, Zinn, Gold oder Wolfram aus der demokratischen Republik Kongo oder angrenzender Länder.