

## Goujons filetés • DIN 6379 pour écrous en T 23040.0305



### Description produit

Les goujons filetés montés avec les écrous en T DIN 508 (EH 23010./23020.), les écrous DIN 6330 (EH 23070.) et les rondelles DIN 6340 (EH 23060.) constituent des ensembles complets de serrage.

Ces goujons filetés se distinguent par leur filet roulé.

### Matières

- acier traité

### Plus d'informations

#### Références

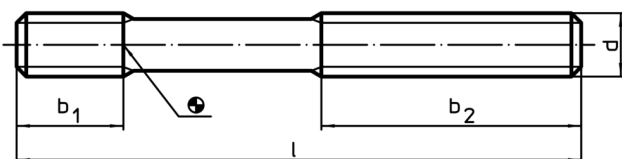
Moments de serrage et résistances - se reporter à la fiche de renseignements techniques -

Des goujons filetés avec la dimension  $b_1$  plus longue que d'après la norme DIN 6379 sont également disponibles.

#### Autres produits

- Écrous en T, DIN 508
- Goujons filetés, DIN 6379 avec  $b_1$  long, pour écrous en T
- Goujons filetés, à six pans creux, similaires à la norme DIN 6379, pour écrous en T
- Rondelles, DIN 6340 traitées
- Écrous six pans, DIN 6330 (hauteur 1,5 d)

### Plan



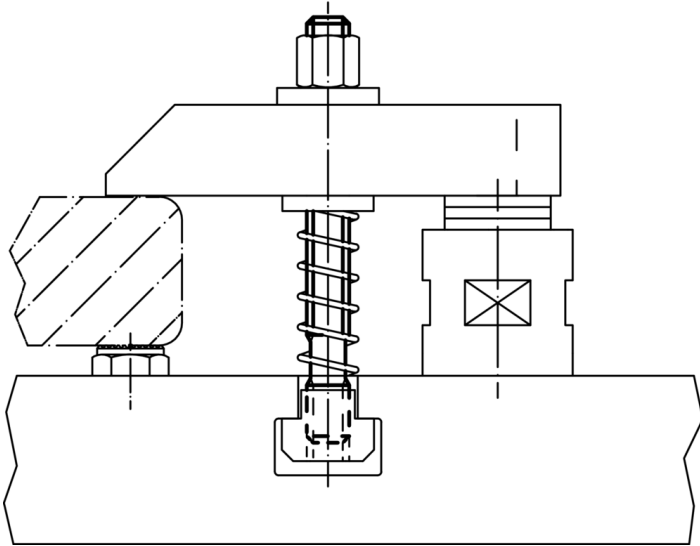
### Informations détaillées

d	Dimensions			Référence article <sup>1)</sup>
	l	$b_1$	$b_2$	
[mm]				
qualité 8.8				
M30	700	43	400	23040.0305

<sup>1)</sup> Dimensions non comprises dans la norme DIN.

### Exemple d'application





## Conformité

### Conforme à la directive RoHS

Conforme à la directive 2011/65/CE et à la directive 2015/863

### Ne contient pas de substances SVHC

Pas de substances SVHC avec une teneur supérieure à 0,1% m/m – Liste SVHC [REACH] au 10.06.2022

### Ne contient pas de substances de la Proposition 65

Aucune des substances de la Proposition 65 présente  
<https://www.P65Warnings.ca.gov/>

### Ne contient pas de minerais de la guerre

Ce produit ne contient pas de substances classées comme "minerais de la guerre" telles que le tantale, l'étain, l'or ou le wolfram provenant de République démocratique du Congo ou de pays frontaliers.