

Knebelschrauben • DIN 6304 mit festem Knebel

24490.0108



Produktbeschreibung

Bei dieser Ausführung ist der Knebel eingepresst.

Werkstoff

- Automatenstahl, brüniert, Druckzapfen gehärtet

Weiterführende Informationen

Verweise

Druckzapfen für Druckstück DIN 6311 Form S, EH 22560.

Weitere Produkte

- Druckstücke, DIN 6311 und niedrige Ausführung

Maßzeichnung

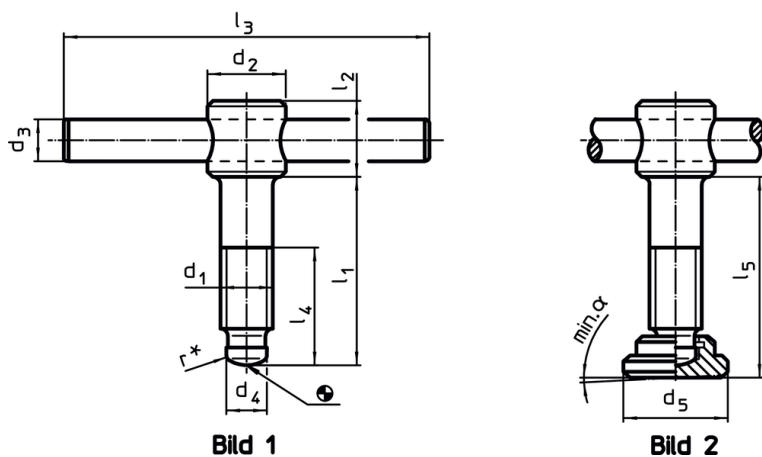


Bild 1

Bild 2

* Zur Montageerleichterung DIN 6304 um r ergänzt

Bestellinformationen

d ₁	l ₁	d ₂	d ₃	Abmessungen						α min.	[g]	Art.-Nr.
				d ₄	d ₅	l ₂	l ₃ ~	l ₄	l ₅ ~			
mit Druckstück, Form F – Bild 2												
M8	50	14	6	6	16	12	60	35	53	4°	49	24490.0108

Compliance

RoHS-konform

Enthält Blei – Konform gemäß den Ausnahmen 6a / 6b / 6c.

Enthält SVHC-Stoffe >0,1% w/w

Enthält Blei – SVHC Liste [REACH] Stand 14.06.2023.

Enthält Proposition 65 Stoffe



Blei kann bei Exposition zu Krebs und Fortpflanzungsschäden führen.
<https://www.P65Warnings.ca.gov/>

Frei von Konfliktmineralien

Dieses Produkt enthält keine als "Konfliktmineralien" bezeichneten Stoffe wie Tantal, Zinn, Gold oder Wolfram aus der demokratischen Republik Kongo oder angrenzender Länder.