

Boutons étoiles • DIN 6336 inox, moulé

24661.0332



Description produit

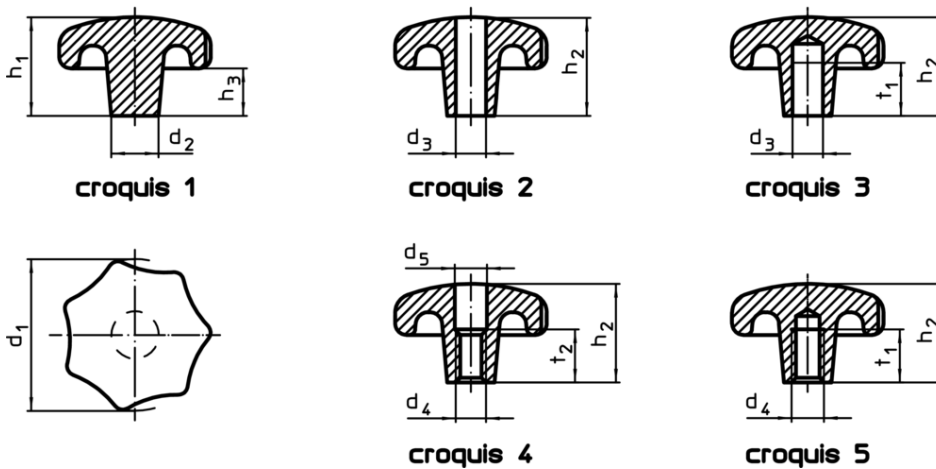
Ces Boutons étoiles sont fabriqués selon la norme DIN 6336.

Matières

Poignée

- inox A2, mat

Plan



Informations détaillées

Dimensions						Référence article
d ₁	d ₂	d ₄	d ₅	h ₂	t ₂	
[mm]						[g]
avec taraudage et alésage traversant, forme D – croquis 4						
32	12	M6	6,4	20	10	52
						24661.0332

Conformité

Conforme à la directive RoHS

Conforme à la directive 2011/65/CE et à la directive 2015/863

Ne contient pas de substances SVHC

Pas de substances SVHC avec une teneur supérieure à 0,1% m/m – Liste SVHC [REACH] au 10.06.2022

Ne contient pas de substances de la Proposition 65

Aucune des substances de la Proposition 65 présente
<https://www.P65Warnings.ca.gov/>

Ne contient pas de minerais de la guerre

Ce produit ne contient pas de substances classées comme "minerais de la guerre" telles que le tantale, l'étain, l'or ou le wolfram provenant de République démocratique du Congo ou de pays frontaliers.