

Écrous de serrage • autobloquantes

25030.0020



Description produit

Les écrous de serrage sont utilisés pour bloquer des pièces en rotation, particulièrement quand l'effort s'oppose au sens de rotation de l'entraînement, par exemple pour les fixer sur une meule. La forme compacte garantit un fonctionnement sûr et permet un montage rapide avec une clé à ergots.

L'écrou présente les avantages suivants par rapport aux autres méthodes de fixation :

- Autobloquant (même en cas de changement du sens de rotation de l'arbre)
- Montage / démontage faciles
- Adapté aux serrages répétés

Matières

- acier traité, bruni

Assemblage

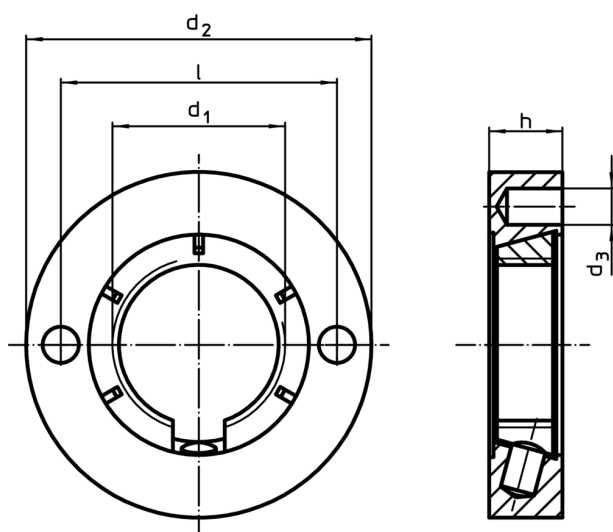
L'écrou de serrage se compose d'un anneau extérieur et d'un anneau intérieur qui forment une unité. L'anneau extérieur est doté d'un alésage conique, l'anneau intérieur fendu d'une surface extérieure conique et d'un filet intérieur. Lorsque l'écrou de serrage est serré à l'aide de la clé à ergots, les deux surfaces coniques se rapprochent, ce qui rend l'anneau intérieur fendu plus étroit, comme une pince de serrage. L'écrou se bloque sur les flancs du filet au point de ne pas se débloquer même si l'axe tourne dans l'autre sens.

Plus d'informations

Notes

Autres dimensions sur demande.


Plan



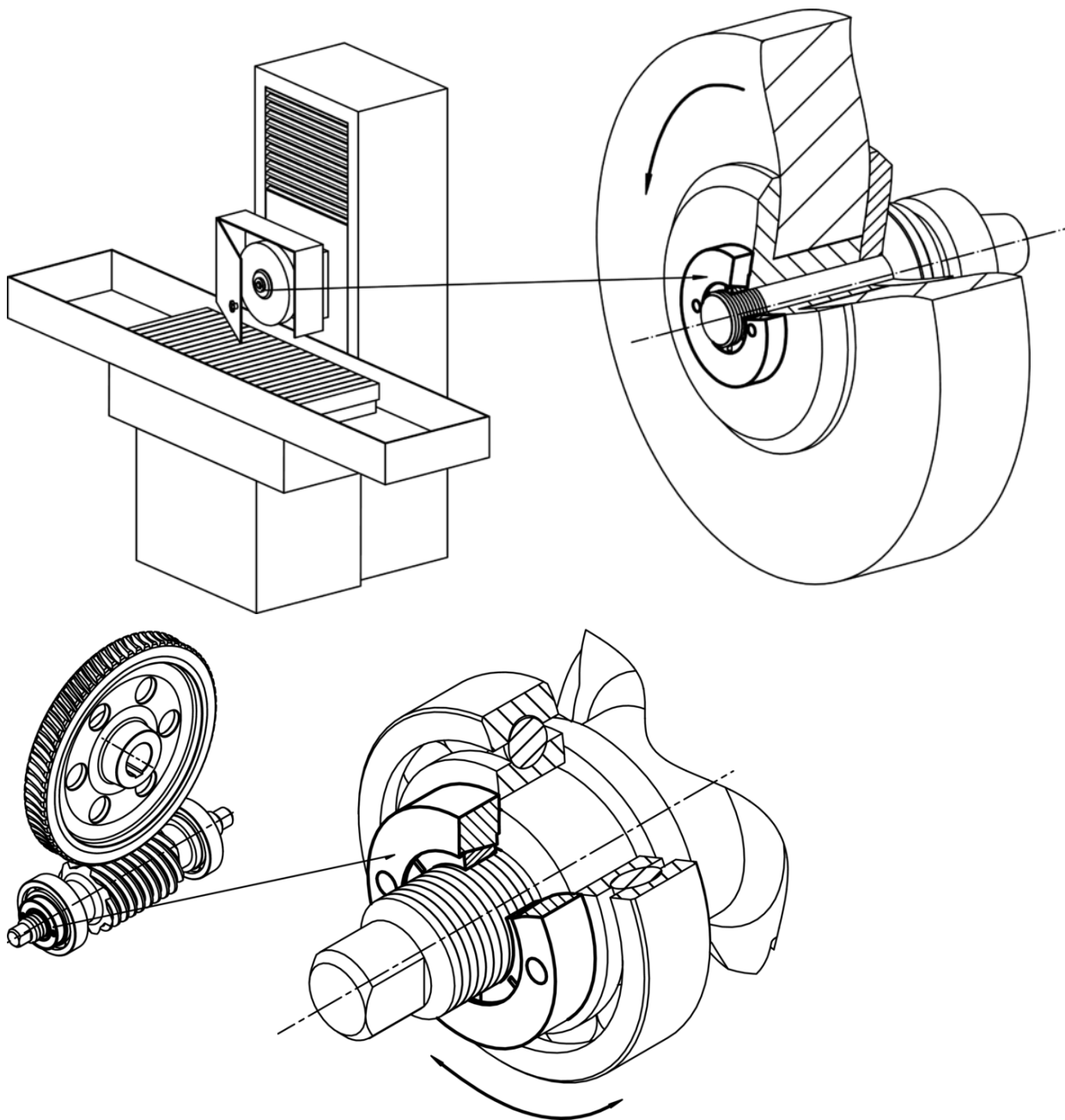
Informations détaillées

d ₁	Dimensions				Référence article
	d ₂	d ₃	h	l	
M20 x 1,5	40	4,1	8,5	32	25030.0020

Accessoires

	[g]	Référence article
clé de vissage réglable, avec compensation		
	112	25030.0022

Exemple d'application



Conformité

Conforme à la directive RoHS

Conforme à la directive 2011/65/CE et à la directive 2015/863

Ne contient pas de substances SVHC

Pas de substances SVHC avec une teneur supérieure à 0,1% m/m – Liste SVHC [REACH] au 10.06.2022

Ne contient pas de substances de la Proposition 65

Aucune des substances de la Proposition 65 présente
<https://www.P65Warnings.ca.gov/>

Ne contient pas de minerais de la guerre

Ce produit ne contient pas de substances classées comme "minerais de la guerre" telles que le tantale, l'étain, l'or ou le wolfram provenant de République démocratique du Congo ou de pays frontaliers.