

- > Anschluss: 1/4" ... 3/4" (ISO G/ PTF)
- > Mikro-Nebelöler für optimale Schmierung auch bei langen und stark verzweigten Leitungssystemen.
- > Normalnebel-Öler verfügbar


Technische Merkmale
Betriebsmedium:

Druckluft

Maximaler Betriebsdruck:

17 bar (246 psi)

Minstdurchfluss:

 1,5 dm³/s

Behälter:

0,2 Liter (7 fl oz) Standard

1 Liter (34 fl oz) optional

Umgebungs-/Mediums-temperatur:

-20° ... +80°C (-4° ... +176°F)

Um das Einfrieren der beweglichen Teile zu vermeiden, muss die Druckluft unter +2°C (+35°F) frei von Feuchtigkeit sein.

Material:


Gehäuse & Rahmen:

Zink eloxiert


Schaudom: Transparentes PA

Dichtungen: NBR

Technische Daten L64C - Normalnebel-Öler; Standard Ausführung

Symbol	Anschluss	Nennweite	Durchfluss * (dm ³ /s)	Behälter	Gewicht (kg)	Typ
	G1/4	—	25	Metall	1,42	L64C-2GP-EDN
	G3/8	—	62	Metall	1,4	L64C-3GP-EDN
	G1/2	Basis	72	Metall	1,37	L64C-4GP-EDN
	G3/4	—	72	Metall	1,73	L64C-6GP-EDN
	Ohne Rahmen	—	—	Metall	0,94	L64C-NNP-EDN

Technische Daten L64M - Mikronebel-Öler; Standard Ausführung

Symbol	Anschluss	Nennweite	Durchfluss * (dm ³ /s)	Behälter	Gewicht (kg)	Typ
	G1/4	—	25	Metall	1,42	L64M-2GP-EDN
	G3/8	—	62	Metall	1,40	L64M-3GP-EDN
	G1/2	Basis	72	Metall	1,37	L64M-4GP-EDN
	G3/4	—	72	Metall	1,73	L64M-6GP-EDN
	Ohne Rahmen	—	—	Metall	0,94	L64M-NNP-EDN

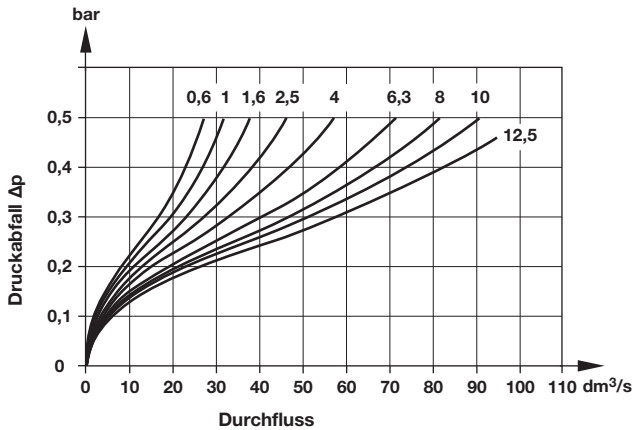
* Typischer Durchfluss bei 6,3 bar (91 psi) Sekundärdruck und 0,5 bar (7 psi) Druckdifferenz

Typenschlüssel
L64★-★★P-E★★

Type	Kennung	Optionen	Kennung
Normalnebel	C	Keine (Standard)	N
Mikronebel	M	Schnellfüllnippel	Q
Anschluss	Kennung	Behälter	Kennung
1/4"	2	Metall mit Sichtglas; 0,2 Liter (Standard)	D
3/8"	3	Metall mit Sichtglas, lang; 1 Liter	A
1/2"	4		
3/4"	6		
Ohne Rahmen	N		
Threads	Kennung		
PTF	A		
ISO G (Standard)	G		
Ohne Rahmen (Standard)	N		

Durchflusscharakteristik

Anschluss 1/2"



Zubehör

	Typ mit ISO G-Gewinde Montagerahmen, 1-fach	Montagerahmen, 2-fach	3/2-Wege Absperrventil Primär-Anbauseite	Sekundär-Anbauseite	Gewindeflansch	Anschlussflansch
Gewinde	5				2	8
G1/4	Y64A-2GA-N1N	Y64A-2GA-N2N	T64T-2GB-P1N	T64T-2GC-P1N	—	—
G3/8	Y64A-3GA-N1N	Y64A-3GA-N2N	T64T-3GB-P1N	T64T-3GC-P1N	—	—
G1/2	Y64A-4GA-N1N	Y64A-4GA-N2N	T64T-4GB-P1N	T64T-4GC-P1N	74505-50	—
G3/4	Y64A-6GA-N1N*	Y64A-6GA-N2N*	T64T-6GB-P1N	T64T-6GC-P1N	74505-53	18-026-981
1/4 PTF	Y64A-2AA-N1N	Y64A-2AA-N2N	T64T-2AB-P1N	T64T-2AC-P1N	—	—
3/8 PTF	Y64A-3AA-N1N	Y64A-3AA-N2N	T64T-3AB-P1N	T64T-3AC-P1N	—	—
1/2 PTF	Y64A-4AA-N1N	Y64A-4AA-N2N	T64T-4AB-P1N	T64T-4AC-P1N	74505-52	—
3/4 PTF	Y64A-6AA-N1N*	Y64A-6AA-N2N*	T64T-6AB-P1N	T64T-6AC-P1N	74505-55	—

* Diese Montagerahmen werden mit zwei Gewindeflansche geliefert.

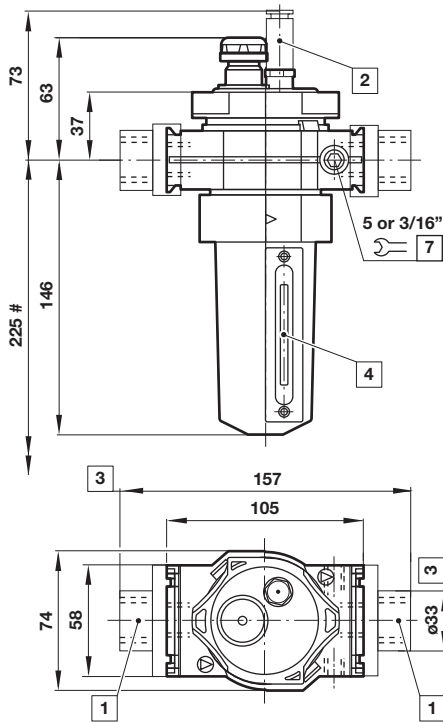
Befestigungswinkel	Mutter	Schnellfüllnippel	Verbindungssatz	Anschlussflansch	Anschlussflansch mit Druckschalter	Vorhängeschloss mit zwei Schlüsseln
1	4		9			
74504-50	74502-89	18-011-024	74503-51	74507-50	4346-99	0613633 (Messing)

Reparaturatz

Reparaturatz

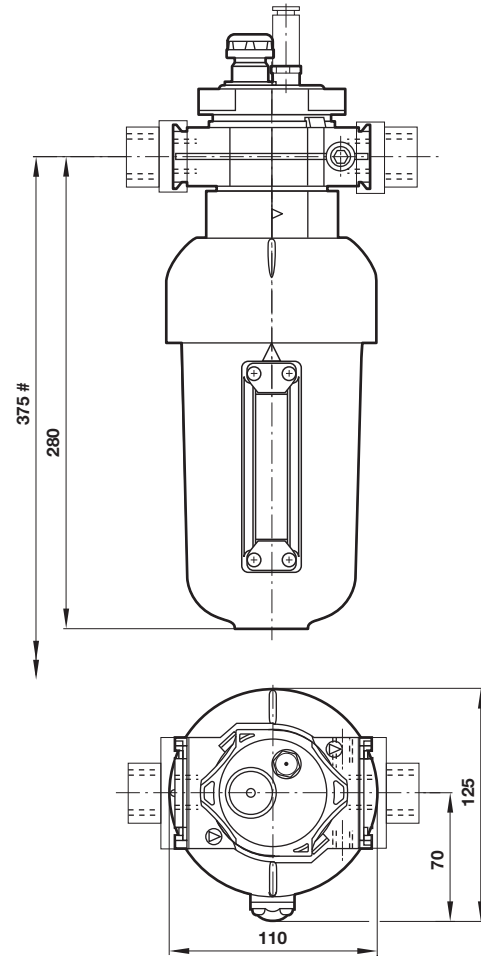


L64C-KIT (Normalnebel)
L64M-KIT (Mikronebel)

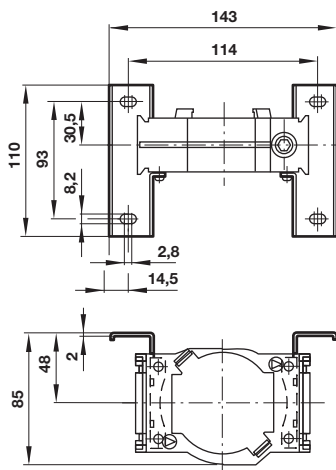
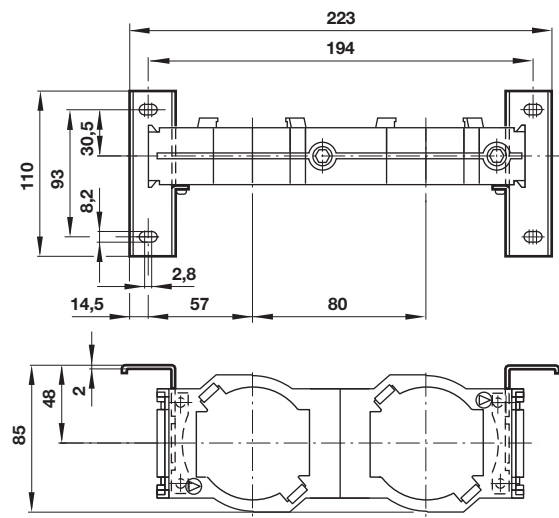
Abmessungen
0,2 Liter


Minimal benötigter Abstand für den Behälter austausch

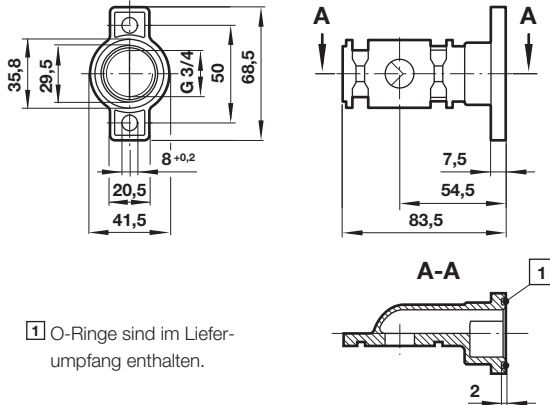
- 1 Anschlüsse 1/4", 3/8", 1/2" oder 3/4"
- 2 Schnellfüllnippel
- 3 Nur für 3/4"
- 4 Sichtglas
- 7 Manometeranschluss 1/8"

1 Liter


Abmessungen in mm
Projection/First angle


Montagerahmen, 1-fach mit Befestigungswinkel

Montagerahmen, 2-fach mit Befestigungswinkel


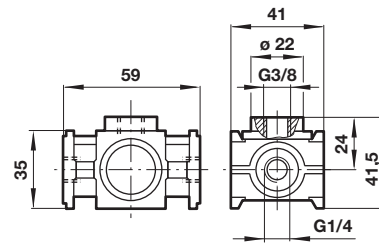
**Anschlussflansch
18-026-981**



1 O-Ringe sind im Liefer-
umfang enthalten.

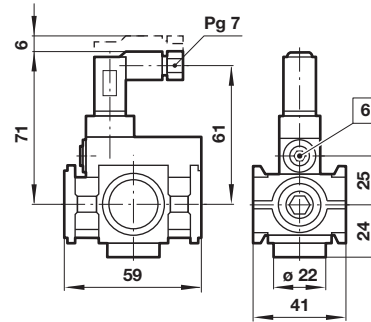
**Anschlussflansch
74507-50**

Abmessungen in mm
Projection/First angle



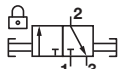
**Anschlussflansch mit Druckschalter
4346-99**

Spannung	24 V DC/240 V AC
Leistung	0,5 A (DC); 5 A (AC)
Regelbereich	2 ... 10 bar
Wiederholgenauigkeit	2% vom Sollwertbereich bei 20°C
Durchschnittliche Totzone	0,8 ... 1,7 bar
Elektrischer Anschluss	EN 175301-803 - Form C, 15 mm
Schutzart:	IP65
Einstellung	Standard
Material	Körper: Aluminium, Dichtungen: NBR

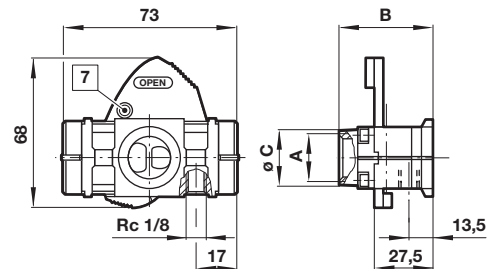


6 Einstellschraube

3/2-Wege Absperrventil

Symbol	A	B	ø C	Typ
	G1/4	48	27	T64T-2G*-P1N
	G3/8	48	27	T64T-3G*-P1N
	G1/2	48	27	T64T-4G*-P1N
	G3/4	51	33	T64T-6G*-P1N

* B = Primär-Anbauseite, C = Sekundär-Anbauseite



7 Bohrung für Vorhängeschloss ø7,5 mm

Sicherheitshinweise

Diese Produkte sind ausschließlich in Druckluftsystemen zu verwenden. Sie sind dort einzusetzen, wo die unter »Technische Merkmale/-Daten« aufgeführten Werte nicht überschritten werden. Berücksichtigen Sie bitte die entsprechende Katalogseite. Vor dem Einsatz der Produkte bei nicht industriellen Anwendungen, in lebenserhaltenden- oder anderen Systemen, die nicht in den veröffentlichten Anleitungsunterlagen enthalten sind, wenden Sie sich bitte direkt an IMI Precision Engineering, IMI International s.r.o. Durch Missbrauch, Verschleiß oder Störungen können in Pneumatik-

systemen verwendete Komponenten auf verschiedene Arten versagen. Systemauslegern wird dringend empfohlen, die Störungsarten aller in Pneumatiksystemen verwendeten Komponententeile zu berücksichtigen und ausreichende Sicherheitsvorkehrungen zu treffen, um Verletzungen von Personen sowie Beschädigungen der Geräte im Falle einer solchen Störung zu verhindern. Systemausleger sind verpflichtet, Sicherheitshinweise für den Endbenutzer im Betriebshandbuch zu vermerken, wenn der Störungschutz nicht ausreichend gewährleistet ist.