

Cylindrical, Flanged Drill Bushes DIN 172 A

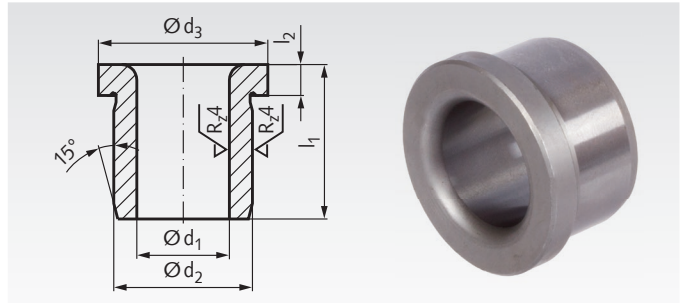
Material: 1.0718. Hardened and precision machined to tolerance inside and outside.

Cylindrical, flanged drill bushes similar to the old standard DIN 172, Design A. Hardness: 62±2 HRC (700-800 HV10).

Bore rounded at flange side.

Mounting hole: tolerance H7.

Other dimensions and designs on request.



Ordering Details: e.g.: Product No. 622 100 606, Flanged Drill Bushes 0.6 x 6 mm

Product No. DIN 172	d ₁ ^{F7} mm	l ₁ mm	d ₂ ⁿ⁶ mm	d ₃ mm	l ₂ mm	Weight g
622 100 606	0,6	6	3	6	2	0,65
622 100 706	0,7	6	3	6	2	0,65
622 100 806	0,8	6	3	6	2	0,64
622 100 906	0,9	6	3	6	2	0,64
622 100 909	0,9	9	3	6	2	0,79
622 101 06	1,0	6	3	6	2	0,63
622 101 09	1,0	9	3	6	2	0,78
622 101 106	1,1	6	4	7	2	0,95
622 101 109	1,1	9	4	7	2	1,23
622 101 206	1,2	6	4	7	2	0,95
622 101 209	1,2	9	4	7	2	1,21
622 101 306	1,3	6	4	7	2	0,94
622 101 309	1,3	9	4	7	2	1,20
622 101 406	1,4	6	4	7	2	0,93
622 101 409	1,4	9	4	7	2	1,19
622 101 506	1,5	6	4	7	2	0,92
622 101 509	1,5	9	4	7	2	1,17
622 101 606	1,6	6	4	7	2	0,90
622 101 609	1,6	9	4	7	2	1,15
622 101 706	1,7	6	4	7	2	0,89
622 101 709	1,7	9	4	7	2	1,13
622 101 806	1,8	6	4	7	2	0,88
622 101 809	1,8	9	4	7	2	1,11
622 101 906	1,9	6	5	8	2	1,27
622 101 909	1,9	9	5	8	2	1,67
622 102 06	2,0	6	5	8	2	1,26
622 102 09	2,0	9	5	8	2	1,65
622 102 106	2,1	6	5	8	2	1,24
622 102 109	2,1	9	5	8	2	1,62
622 102 206	2,2	6	5	8	2	1,23
622 102 209	2,2	9	5	8	2	1,60
622 102 306	2,3	6	5	8	2	1,21
622 102 309	2,3	9	5	8	2	1,57
622 102 406	2,4	6	5	8	2	1,19
622 102 409	2,4	9	5	8	2	1,55
622 102 506	2,5	6	5	8	2	1,17
622 102 509	2,5	9	5	8	2	1,52
622 102 606	2,6	6	5	8	2	1,16
622 102 609	2,6	9	5	8	2	1,49
622 102 708	2,7	8	6	9	2,5	2,11
622 102 712	2,7	12	6	9	2,5	2,82
622 102 716	2,7	16	6	9	2,5	3,53
622 102 808	2,8	8	6	9	2,5	2,08
622 102 812	2,8	12	6	9	2,5	2,78
622 102 816	2,8	16	6	9	2,5	3,47
622 102 908	2,9	8	6	9	2,5	2,05
622 102 912	2,9	12	6	9	2,5	2,73
622 102 916	2,9	16	6	9	2,5	3,42
622 103 08	3,0	8	6	9	2,5	2,03
622 103 12	3,0	12	6	9	2,5	2,69
622 103 16	3,0	16	6	9	2,5	3,36
622 103 108	3,1	8	6	9	2,5	2,00
622 103 112	3,1	12	6	9	2,5	2,65
622 103 116	3,1	16	6	9	2,5	3,30
622 103 208	3,2	8	6	9	2,5	1,96
622 103 212	3,2	12	6	9	2,5	2,60
622 103 216	3,2	16	6	9	2,5	3,23
622 103 308	3,3	8	6	9	2,5	1,93
622 103 312	3,3	12	6	9	2,5	2,55
622 103 316	3,3	16	6	9	2,5	3,17
622 103 408	3,4	8	7	10	2,5	2,63
622 103 412	3,4	12	7	10	2,5	3,56
622 103 416	3,4	16	7	10	2,5	4,48

Product No. DIN 172	d ₁ ^{F7} mm	l ₁ mm	d ₂ ⁿ⁶ mm	d ₃ mm	l ₂ mm	Weight g
622 103 508	3,5	8	7	10	2,5	2,60
622 103 512	3,5	12	7	10	2,5	3,51
622 103 516	3,5	16	7	10	2,5	4,41
622 103 608	3,6	8	7	10	2,5	2,56
622 103 612	3,6	12	7	10	2,5	3,45
622 103 616	3,6	16	7	10	2,5	4,34
622 103 708	3,7	8	7	10	2,5	2,53
622 103 712	3,7	12	7	10	2,5	3,40
622 103 716	3,7	16	7	10	2,5	4,27
622 103 808	3,8	8	7	10	2,5	2,49
622 103 812	3,8	12	7	10	2,5	3,34
622 103 816	3,8	16	7	10	2,5	4,20
622 103 908	3,9	8	7	10	2,5	2,45
622 103 912	3,9	12	7	10	2,5	3,29
622 103 916	3,9	16	7	10	2,5	4,12
622 104 08	4,0	8	7	10	2,5	2,41
622 104 12	4,0	12	7	10	2,5	3,23
622 104 16	4,0	16	7	10	2,5	4,04
622 104 108	4,1	8	8	11	2,5	3,21
622 104 112	4,1	12	8	11	2,5	4,37
622 104 116	4,1	16	8	11	2,5	5,53
622 104 208	4,2	8	8	11	2,5	3,17
622 104 212	4,2	12	8	11	2,5	4,31
622 104 216	4,2	16	8	11	2,5	5,45
622 104 308	4,3	8	8	11	2,5	3,12
622 104 312	4,3	12	8	11	2,5	4,25
622 104 316	4,3	16	8	11	2,5	5,37
622 104 408	4,4	8	8	11	2,5	3,08
622 104 412	4,4	12	8	11	2,5	4,18
622 104 416	4,4	16	8	11	2,5	5,28
622 104 508	4,5	8	8	11	2,5	3,04
622 104 512	4,5	12	8	11	2,5	4,12
622 104 516	4,5	16	8	11	2,5	5,19
622 104 608	4,6	8	8	11	2,5	2,99
622 104 612	4,6	12	8	11	2,5	4,05
622 104 616	4,6	16	8	11	2,5	5,10
622 104 708	4,7	8	8	11	2,5	2,95
622 104 712	4,7	12	8	11	2,5	3,98
622 104 716	4,7	16	8	11	2,5	5,01
622 104 808	4,8	8	8	11	2,5	2,90
622 104 812	4,8	12	8	11	2,5	3,91
622 104 816	4,8	16	8	11	2,5	4,92
622 104 908	4,9	8	8	11	2,5	2,85
622 104 912	4,9	12	8	11	2,5	3,84
622 104 916	4,9	16	8	11	2,5	4,82
622 105 08	5,0	8	8	11	2,5	2,80
622 105 12	5,0	12	8	11	2,5	3,76
622 105 16	5,0	16	8	11	2,5	4,73
622 105 110	5,1	10	10	13	3	5,84
622 105 116	5,1	16	10	13	3	8,58
622 105 120	5,1	20	10	13	3	10,40
622 105 210	5,2	10	10	13	3	5,77
622 105 216	5,2	16	10	13	3	8,47
622 105 220	5,2	20	10	13	3	10,27
622 105 310	5,3	10	10	13	3	5,71
622 105 316	5,3	16	10	13	3	8,37
622 105 320	5,3	20	10	13	3	10,14
622 105 410	5,4	10	10	13	3	5,64
622 105 416	5,4	16	10	13	3	8,26
622 105 420	5,4	20	10	13	3	10,01
622 105 510	5,5	10	10	13	3	5,58
622 105 516	5,5	16	10	13	3	8,16
622 105 520	5,5	20	10	13	3	9,88

Product No. DIN 172	d ₁ ^{F7} mm	l ₁ mm	d ₂ ⁿ⁶ mm	d ₃ mm	l ₂ mm	Weight g
622 105 610	5,6	10	10	13	3	5,51
622 105 616	5,6	16	10	13	3	8,05
622 105 620	5,6	20	10	13	3	9,74
622 105 710	5,7	10	10	13	3	5,44
622 105 716	5,7	16	10	13	3	7,94
622 105 720	5,7	20	10	13	3	9,60
622 105 810	5,8	10	10	13	3	5,37
622 105 816	5,8	16	10	13	3	7,82
622 105 820	5,8	20	10	13	3	9,46
622 105 910	5,9	10	10	13	3	5,30
622 105 916	5,9	16	10	13	3	7,71
622 105 920	5,9	20	10	13	3	9,31
622 106 10	6,0	10	10	13	3	5,22
622 106 16	6,0	16	10	13	3	7,59
622 106 20	6,0	20	10	13	3	9,17
622 106 110	6,1	10	12	15	3	8,08
622 106 116	6,1	16	12	15	3	12,03
622 106 120	6,1	20	12	15	3	14,67
622 106 210	6,2	10	12	15	3	8,01
622 106 216	6,2	16	12	15	3	11,91
622 106 220	6,2	20	12	15	3	14,51
622 106 310	6,3	10	12	15	3	7,93
622 106 316	6,3	16	12	15	3	11,79
622 106 320	6,3	20	12	15	3	14,36
622 106 410	6,4	10	12	15	3	7,85
622 106 416	6,4	16	12	15	3	11,66
622 106 420	6,4	20	12	15	3	14,20
622 106 510	6,5	10	12	15	3	7,77
622 106 516	6,5	16	12	15	3	11,54
622 106 520	6,5	20	12	15	3	14,04
622 106 610	6,6	10	12	15	3	7,69
622 106 616	6,6	16	12	15	3	11,41
622 106 620	6,6	20	12	15	3	13,88
622 106 710	6,7	10	12	15	3	7,61
622 106 716	6,7	16	12	15	3	11,28
622 106 720	6,7	20	12	15	3	13,72
622 106 810	6,8	10	12	15	3	7,53
622 106 816	6,8	16	12	15	3	11,14
622 106 820	6,8	20	12	15	3	13,55
622 106 910	6,9	10	12	15	3	7,44
622 106 916	6,9	16	12	15	3	11,01
622 106 920	6,9	20	12	15	3	13,38
622 107 10	7,0	10	12	15	3	7,36
622 107 16	7,0	16	12	15	3	10,87
622 107 20	7,0	20	12	15	3	13,21
622 107 110	7,1	10	12	15	3	7,27
622 107 116	7,1	16	12	15	3	10,73
622 107 120	7,1	20	12	15	3	13,04
622 107 210	7,2	10	12	15	3	7,18
622 107 216	7,2	16	12	15		

Cylindrical, Flanged Drill Bushes DIN 172 A

Product No. DIN 172	d ₁ ^{F7} mm	l ₁ mm	d ₂ ^{N6} mm	d ₃ mm	l ₂ mm	Weight g	Product No. DIN 172	d ₁ ^{F7} mm	l ₁ mm	d ₂ ^{N6} mm	d ₃ mm	l ₂ mm	Weight g	Product No. DIN 172	d ₁ ^{F7} mm	l ₁ mm	d ₂ ^{N6} mm	d ₃ mm	l ₂ mm	Weight g
622 107 710	7,7	10	12	15	3	6,72	622 110 320	10,3	20	18	22	4	30,82	622 112 936	12,9	36	22	26	4	75,23
622 107 716	7,7	16	12	15	3	9,85	622 110 325	10,3	25	18	22	4	37,53	622 113 16	13,0	16	22	26	4	35,81
622 107 720	7,7	20	12	15	3	11,94	622 110 412	10,4	12	18	22	4	19,91	622 113 28	13,0	28	22	26	4	59,11
622 107 810	7,8	10	12	15	3	6,63	622 110 420	10,4	20	18	22	4	30,56	622 113 36	13,0	36	22	26	4	74,65
622 107 816	7,8	16	12	15	3	9,70	622 110 425	10,4	25	18	22	4	37,21	622 113 116	13,1	16	22	26	4	35,55
622 107 820	7,8	20	12	15	3	11,75	622 110 512	10,5	12	18	22	4	19,76	622 113 128	13,1	28	22	26	4	58,66
622 107 910	7,9	10	12	15	3	6,53	622 110 520	10,5	20	18	22	4	30,30	622 113 136	13,1	36	22	26	4	74,07
622 107 916	7,9	16	12	15	3	9,55	622 110 525	10,5	25	18	22	4	36,89	622 113 216	13,2	16	22	26	4	35,29
622 107 920	7,9	20	12	15	3	11,56	622 110 612	10,6	12	18	22	4	19,60	622 113 228	13,2	28	22	26	4	58,21
622 108 10	8,0	10	12	15	3	6,43	622 110 620	10,6	20	18	22	4	30,04	622 113 236	13,2	36	22	26	4	73,49
622 108 16	8,0	16	12	15	3	9,39	622 110 625	10,6	25	18	22	4	36,57	622 113 316	13,3	16	22	26	4	35,03
622 108 20	8,0	20	12	15	3	11,36	622 110 712	10,7	12	18	22	4	19,45	622 113 328	13,3	28	22	26	4	57,75
622 108 112	8,1	12	15	18	3	13,62	622 110 720	10,7	20	18	22	4	29,78	622 113 336	13,3	36	22	26	4	72,90
622 108 120	8,1	20	15	18	3	21,49	622 110 725	10,7	25	18	22	4	36,24	622 113 416	13,4	16	22	26	4	34,77
622 108 125	8,1	25	15	18	3	26,40	622 110 812	10,8	12	18	22	4	19,29	622 113 428	13,4	28	22	26	4	57,29
622 108 212	8,2	12	15	18	3	13,50	622 110 820	10,8	20	18	22	4	29,51	622 113 436	13,4	36	22	26	4	72,31
622 108 220	8,2	20	15	18	3	21,28	622 110 825	10,8	25	18	22	4	35,91	622 113 516	13,5	16	22	26	4	34,50
622 108 225	8,2	25	15	18	3	26,15	622 110 912	10,9	12	18	22	4	19,13	622 113 528	13,5	28	22	26	4	56,83
622 108 312	8,3	12	15	18	3	13,38	622 110 920	10,9	20	18	22	4	29,25	622 113 536	13,5	36	22	26	4	71,71
622 108 320	8,3	20	15	18	3	21,08	622 110 925	10,9	25	18	22	4	35,57	622 113 616	13,6	16	22	26	4	34,23
622 108 325	8,3	25	15	18	3	25,89	622 111 12	11,0	12	18	22	4	18,96	622 113 628	13,6	28	22	26	4	56,36
622 108 412	8,4	12	15	18	3	13,26	622 111 20	11,0	20	18	22	4	28,98	622 113 636	13,6	36	22	26	4	71,11
622 108 420	8,4	20	15	18	3	20,87	622 111 25	11,0	25	18	22	4	35,24	622 113 716	13,7	16	22	26	4	33,96
622 108 425	8,4	25	15	18	3	25,64	622 111 112	11,1	12	18	22	4	18,80	622 113 728	13,7	28	22	26	4	55,89
622 108 512	8,5	12	15	18	3	13,13	622 111 120	11,1	20	18	22	4	28,70	622 113 736	13,7	36	22	26	4	70,50
622 108 520	8,5	20	15	18	3	20,67	622 111 125	11,1	25	18	22	4	34,89	622 113 816	13,8	16	22	26	4	33,69
622 108 525	8,5	25	15	18	3	25,38	622 111 212	11,2	12	18	22	4	18,64	622 113 828	13,8	28	22	26	4	55,41
622 108 612	8,6	12	15	18	3	13,01	622 111 220	11,2	20	18	22	4	28,43	622 113 836	13,8	36	22	26	4	69,89
622 108 620	8,6	20	15	18	3	20,46	622 111 225	11,2	25	18	22	4	34,55	622 113 916	13,9	16	22	26	4	33,42
622 108 625	8,6	25	15	18	3	25,11	622 111 312	11,3	12	18	22	4	18,47	622 113 928	13,9	28	22	26	4	54,93
622 108 712	8,7	12	15	18	3	12,88	622 111 320	11,3	20	18	22	4	28,15	622 113 936	13,9	36	22	26	4	69,28
622 108 720	8,7	20	15	18	3	20,24	622 111 325	11,3	25	18	22	4	34,20	622 114 16	14,0	16	22	26	4	33,15
622 108 725	8,7	25	15	18	3	24,84	622 111 412	11,4	12	18	22	4	18,30	622 114 28	14,0	28	22	26	4	54,45
622 108 812	8,8	12	15	18	3	12,75	622 111 420	11,4	20	18	22	4	27,87	622 114 36	14,0	36	22	26	4	68,66
622 108 820	8,8	20	15	18	3	20,03	622 111 425	11,4	25	18	22	4	33,85	622 114 116	14,1	16	22	26	4	32,87
622 108 825	8,8	25	15	18	3	24,58	622 111 512	11,5	12	18	22	4	18,13	622 114 128	14,1	28	22	26	4	53,97
622 108 912	8,9	12	15	18	3	12,62	622 111 520	11,5	20	18	22	4	27,59	622 114 136	14,1	36	22	26	4	68,03
622 108 920	8,9	20	15	18	3	19,81	622 111 525	11,5	25	18	22	4	33,50	622 114 216	14,2	16	22	26	4	32,59
622 108 925	8,9	25	15	18	3	24,30	622 111 612	11,6	12	18	22	4	17,96	622 114 228	14,2	28	22	26	4	53,48
622 109 12	9,0	12	15	18	3	12,48	622 111 620	11,6	20	18	22	4	27,31	622 114 236	14,2	36	22	26	4	67,41
622 109 20	9,0	20	15	18	3	19,59	622 111 625	11,6	25	18	22	4	33,15	622 114 316	14,3	16	22	26	4	32,31
622 109 25	9,0	25	15	18	3	24,03	622 111 712	11,7	12	18	22	4	17,79	622 114 328	14,3	28	22	26	4	52,99
622 109 112	9,1	12	15	18	3	12,35	622 111 720	11,7	20	18	22	4	27,02	622 114 336	14,3	36	22	26	4	66,77
622 109 120	9,1	20	15	18	3	19,36	622 111 725	11,7	25	18	22	4	32,79	622 114 416	14,4	16	22	26	4	32,02
622 109 125	9,1	25	15	18	3	23,75	622 111 812	11,8	12	18	22	4	17,62	622 114 428	14,4	28	22	26	4	52,49
622 109 212	9,2	12	15	18	3	12,22	622 111 820	11,8	20	18	22	4	26,73	622 114 436	14,4	36	22	26	4	66,14
622 109 220	9,2	20	15	18	3	19,14	622 111 825	11,8	25	18	22	4	32,42	622 114 516	14,5	16	22	26	4	31,74
622 109 225	9,2	25	15	18	3	23,47	622 111 912	11,9	12	18	22	4	17,44	622 114 528	14,5	28	22	26	4	51,99
622 109 312	9,3	12	15	18	3	12,08	622 111 920	11,9	20	18	22	4	26,44	622 114 536	14,5	36	22	26	4	65,49
622 109 320	9,3	20	15	18	3	18,91	622 111 925	11,9	25	18	22	4	32,06	622 114 616	14,6	16	22	26	4	31,45
622 109 325	9,3	25	15	18	3	23,18	622 112 12	12,0	12	18	22	4	17,26	622 114 628	14,6	28	22	26	4	51,49
622 109 412	9,4	12	15	18	3	11,94	622 112 20	12,0	20	18	22	4	26,14	622 114 636	14,6	36	22	26	4	64,85
622 109 420	9,4	20	15	18	3	18,68	622 112 25	12,0	25	18	22	4	31,69	622 114 716	14,7	16	22	26	4	31,16
622 109 425	9,4	25	15	18	3	22,89	622 112 116	12,1	16	22	26	4	38,04	622 114 728	14,7	28	22	26	4	50,98
622 109 512	9,5	12	15	18	3	11,80	622 112 128	12,1	28	22	26	4	63,01	622 114 736	14,7	36	22	26	4	64,20
622 109 520	9,5	20	15	18	3	18,45	622 112 136	12,1	36	22	26	4	79,66	622 114 816	14,8	16	22	26	4	30,87
622 109 525	9,5	25	15	18	3	22,60	622 112 216	12,2	16	22	26	4	37,80	622 114 828	14,8	28	22	26	4	50,48
622 109 612	9,6	12	15	18	3	11,66	622 112 228	12,2	28	22	26	4	62,59	622 114 836	14,8	36	22	26	4	63,54
622 109 620	9,6	20	15	18	3	18,21	622 112 236	12,2	36	22	26	4	79,13	622 114 916	14,9	16	22	26	4	30,58
622 109 625	9,6	25	15	18	3	22,31	622 112 316	12,3	16	22	26	4	37,56	622 114 928	14,9	28	22	26	4	49,96
622 109 712	9,7	12	15	18	3	11,52	622 112 328	12,3	28	22	26	4	62,17	622 114 936	14,9	36	22	26	4	62,88
622 109 720	9,7	20	15	18	3	17,97	622 112 336	12,3	36	22	26	4	78,58	622 115 16	15,0	16	22	26	4	30,28
622 109 725	9,7	25	15	18	3	22,01	622 112 416	12,4	16	22	26	4	37,31	622 115 28	15,0	28	22			

Cylindrical, Flanged Drill Bushes DIN 172 A

Product No. DIN 172	d ₁ ^{F7} mm	l ₁ mm	d ₂ ⁿ⁶ mm	d ₃ mm	l ₂ mm	Weight g	Product No. DIN 172	d ₁ ^{F7} mm	l ₁ mm	d ₂ ⁿ⁶ mm	d ₃ mm	l ₂ mm	Weight g	Product No. DIN 172	d ₁ ^{F7} mm	l ₁ mm	d ₂ ⁿ⁶ mm	d ₃ mm	l ₂ mm	Weight g
622 117 16	17,0	16	26	30	4	43,70	622 124 45	24,0	45	35	39	5	189,2	622 131 545	31,5	45	48	52	5	376,3
622 117 28	17,0	28	26	30	4	72,33	622 124 520	24,5	20	35	39	5	86,16	622 131 556	31,5	56	48	52	5	465,2
622 117 36	17,0	36	26	30	4	91,42	622 124 536	24,5	36	35	39	5	147,8	622 132 25	32,0	25	48	52	5	209,6
622 117 516	17,5	16	26	30	4	42,00	622 124 545	24,5	45	35	39	5	182,5	622 132 45	32,0	45	48	52	5	367,5
622 117 528	17,5	28	26	30	4	69,35	622 125 20	25,0	20	35	39	5	83,11	622 132 56	32,0	56	48	52	5	454,3
622 117 536	17,5	36	26	30	4	87,59	622 125 36	25,0	36	35	39	5	142,3	622 132 525	32,5	25	48	52	5	204,7
622 118 16	18,0	16	26	30	4	40,25	622 125 45	25,0	45	35	39	5	175,6	622 132 545	32,5	45	48	52	5	358,5
622 118 28	18,0	28	26	30	4	66,29	622 125 520	25,5	20	35	39	5	80,00	622 132 556	32,5	56	48	52	5	443,1
622 118 36	18,0	36	26	30	4	83,65	622 125 536	25,5	36	35	39	5	136,7	622 133 25	33,0	25	48	52	5	199,6
622 118 520	18,5	20	30	34	5	76,67	622 125 545	25,5	45	35	39	5	168,6	622 133 45	33,0	45	48	52	5	349,4
622 118 536	18,5	36	30	34	5	131,7	622 126 20	26,0	20	35	39	5	76,82	622 133 56	33,0	56	48	52	5	431,8
622 118 545	18,5	45	30	34	5	162,6	622 126 36	26,0	36	35	39	5	131,0	622 133 525	33,5	25	48	52	5	194,5
622 119 20	19,0	20	30	34	5	74,35	622 126 45	26,0	45	35	39	5	161,4	622 133 545	33,5	45	48	52	5	340,2
622 119 36	19,0	36	30	34	5	127,5	622 126 525	26,5	25	42	46	5	174,5	622 133 556	33,5	56	48	52	5	420,3
622 119 45	19,0	45	30	34	5	157,4	622 126 545	26,5	45	42	46	5	305,4	622 134 25	34,0	25	48	52	5	189,3
622 119 520	19,5	20	30	34	5	71,98	622 126 556	26,5	56	42	46	5	377,4	622 134 45	34,0	45	48	52	5	330,8
622 119 536	19,5	36	30	34	5	123,3	622 127 25	27,0	25	42	46	5	170,4	622 134 56	34,0	56	48	52	5	408,7
622 119 545	19,5	45	30	34	5	152,1	622 127 45	27,0	45	42	46	5	298,0	622 134 525	34,5	25	48	52	5	184,0
622 120 20	20,0	20	30	34	5	69,55	622 127 56	27,0	56	42	46	5	368,2	622 134 545	34,5	45	48	52	5	321,3
622 120 36	20,0	36	30	34	5	118,9	622 127 525	27,5	25	42	46	5	166,2	622 134 556	34,5	56	48	52	5	396,9
622 120 45	20,0	45	30	34	5	146,6	622 127 545	27,5	45	42	46	5	290,4	622 135 25	35,0	25	48	52	5	178,6
622 120 520	20,5	20	30	34	5	67,05	622 127 556	27,5	56	42	46	5	358,8	622 135 45	35,0	45	48	52	5	311,7
622 120 536	20,5	36	30	34	5	114,4	622 128 25	28,0	25	42	46	5	161,9	622 135 56	35,0	56	48	52	5	384,9
622 120 545	20,5	45	30	34	5	141,0	622 128 45	28,0	45	42	46	5	282,7	622 136 30	36,0	30	55	59	5	333,9
622 121 20	21,0	20	30	34	5	64,49	622 128 56	28,0	56	42	46	5	349,2	622 136 56	36,0	56	55	59	5	611,0
622 121 36	21,0	36	30	34	5	109,8	622 128 525	28,5	25	42	46	5	157,5	622 136 67	36,0	67	55	59	5	728,3
622 121 45	21,0	45	30	34	5	135,2	622 128 545	28,5	45	42	46	5	274,9	622 137 30	37,0	30	55	59	5	320,4
622 121 520	21,5	20	30	34	5	61,87	622 128 556	28,5	56	42	46	5	339,5	622 137 56	37,0	56	55	59	5	585,8
622 121 536	21,5	36	30	34	5	105,1	622 129 25	29,0	25	42	46	5	153,1	622 137 67	37,0	67	55	59	5	698,1
622 121 545	21,5	45	30	34	5	129,3	622 129 45	29,0	45	42	46	5	266,9	622 138 30	38,0	30	55	59	5	306,5
622 122 20	22,0	20	30	34	5	59,19	622 129 56	29,0	56	42	46	5	329,5	622 138 56	38,0	56	55	59	5	559,9
622 122 36	22,0	36	30	34	5	100,2	622 129 525	29,5	25	42	46	5	148,6	622 138 67	38,0	67	55	59	5	667,1
622 122 45	22,0	45	30	34	5	123,3	622 129 545	29,5	45	42	46	5	258,8	622 139 30	39,0	30	55	59	5	292,2
622 122 520	22,5	20	35	39	5	97,75	622 129 556	29,5	56	42	46	5	319,4	622 139 56	39,0	56	55	59	5	533,3
622 122 536	22,5	36	35	39	5	168,7	622 130 25	30,0	25	42	46	5	144,0	622 139 67	39,0	67	55	59	5	635,3
622 122 545	22,5	45	35	39	5	208,5	622 130 45	30,0	45	42	46	5	250,6	622 140 30	40,0	30	55	59	5	277,6
622 123 20	23,0	20	35	39	5	94,95	622 130 56	30,0	56	42	46	5	309,2	622 140 56	40,0	56	55	59	5	506,1
622 123 36	23,0	36	35	39	5	163,6	622 130 525	30,5	25	48	52	5	224,1	622 140 67	40,0	67	55	59	5	602,7
622 123 45	23,0	45	35	39	5	202,2	622 130 545	30,5	45	48	52	5	393,5	622 141 30	41,0	30	55	59	5	262,6
622 123 520	23,5	20	35	39	5	92,08	622 130 556	30,5	56	48	52	5	486,6	622 141 56	41,0	56	55	59	5	478,1
622 123 536	23,5	36	35	39	5	158,4	622 131 25	31,0	25	48	52	5	219,3	622 141 67	41,0	67	55	59	5	569,2
622 123 545	23,5	45	35	39	5	195,8	622 131 45	31,0	45	48	52	5	384,9	622 142 30	42,0	30	55	59	5	247,3
622 124 20	24,0	20	35	39	5	89,15	622 131 56	31,0	56	48	52	5	476,0	622 142 56	42,0	56	55	59	5	449,4
622 124 36	24,0	36	35	39	5	153,2	622 131 525	31,5	25	48	52	5	214,5	622 142 67	42,0	67	55	59	5	535,0



Cutting Oil
page 1040, 1043