

Kugelknöpfe Thermoplast DIN 319 erweitert, Form E, mit Gewindebuchse

Artikelbeschreibung/Produktabbildungen



Beschreibung

Werkstoff:

Thermoplast, schwarz.
Buchse Stahl.

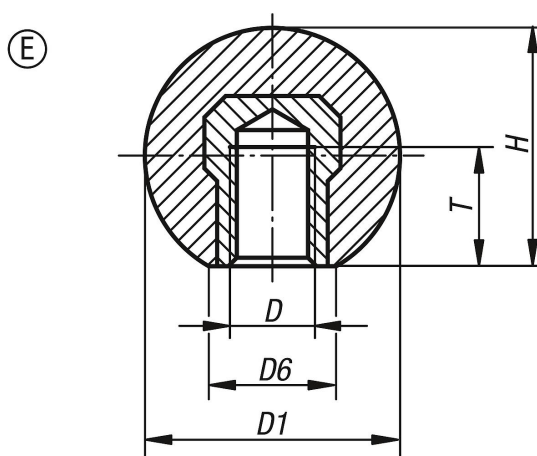
Ausführung:

Stahl verzinkt.

Auf Anfrage:

Weitere Farben.

Zeichnungen



Artikelübersicht

Bestellnummer	Form	D	D1	D6	H	T
K0158.22005	E	M5	20	12	18	7,5
K0158.22006	E	M6	20	12	18	7,5
K0158.22506	E	M6	25	15	22,5	9
K0158.22508	E	M8	25	15	22,5	9
K0158.23208	E	M8	32	18	29	12
K0158.23210	E	M10	32	18	29	12