

## Bügelgriffe abgewinkelt

### Artikelbeschreibung/Produktabbildungen

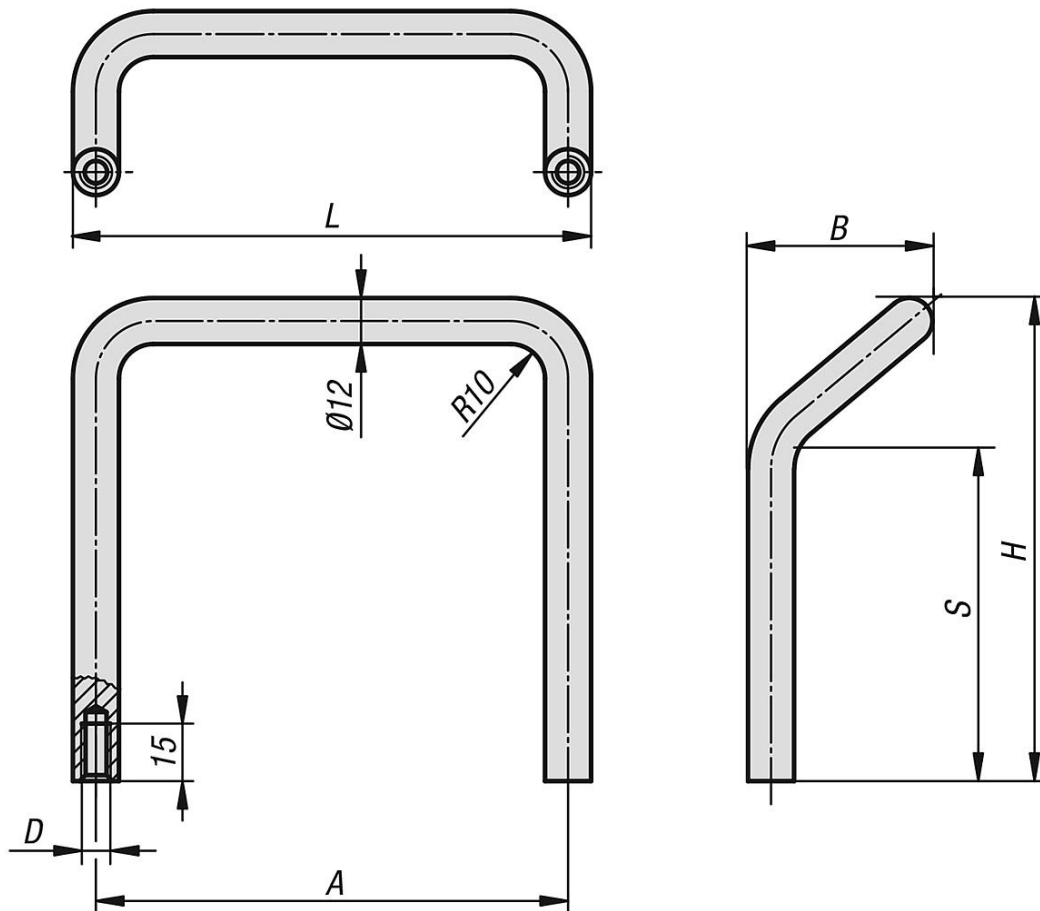


### Beschreibung

**Werkstoff:**  
Rundstahl.

**Ausführung:**  
feinstgeschliffen und hochglanzverchromt.

### Zeichnungen



### Artikelübersicht

#### Bügelgriffe abgewinkelt

Bestellnummer	A	B	D	H	L	S	Tragkraft N
K0207.06008	120	47	M8	66	132	27	1000
K0207.12008	120	47	M8	126	132	87	1000

