

Rohrverbinder Fuß Aluminium, für Lineareinheit

Artikelbeschreibung/Produktabbildungen



Beschreibung

Werkstoff:

Aluminiumguss.

Zylinderschraube DIN 7984 und Sechskantmutter DIN 985, Stahl.

Ausführung:

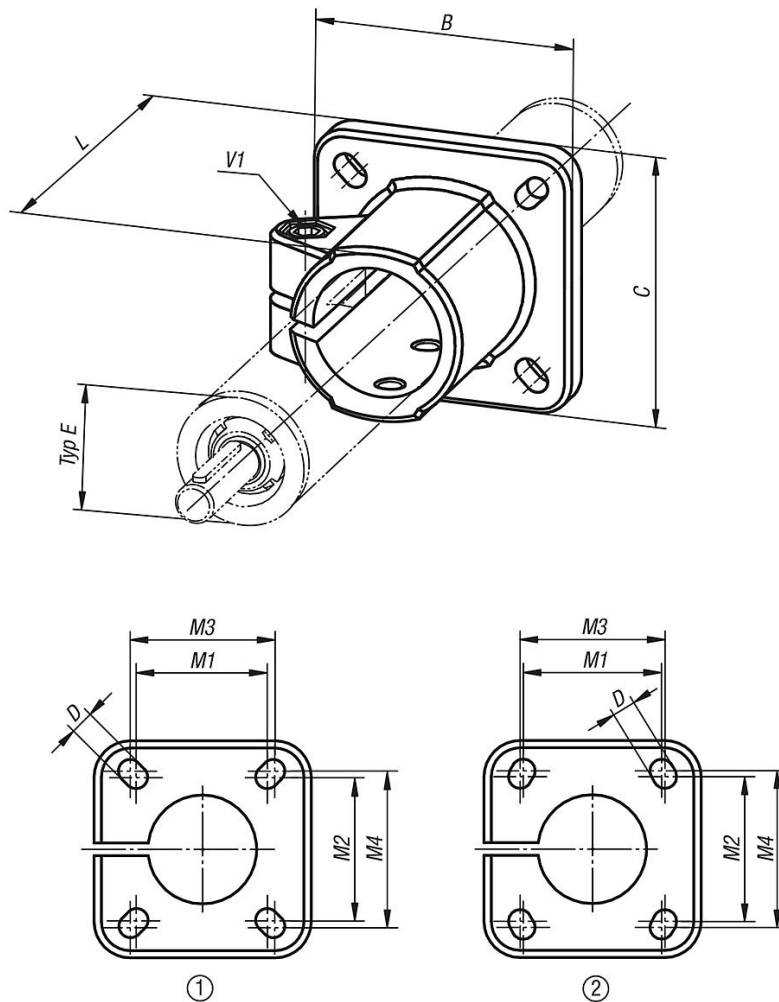
schwarz pulverbeschichtet.

Zylinderschraube und Sechskantmutter verzinkt.

Auf Anfrage:

Klemmhebel zur Befestigung.

Zeichnungen



Artikelübersicht

Rohrverbinder Fuß, Aluminium, für Lineareinheit

Rohrverbinder Fuß Aluminium, für Lineareinheit

Artikelübersicht

Bestellnummer	Lochbild	Typ E	B	C	D	L	M1	M2	M3	M4	V1
K0499.18	1	18	42	42	5,5	37	28	28	30	30	M6x20
K0499.30	2	30	60	60	6,5	50	40	42	42	45	M8x25
K0499.40	1	40	90	90	8,5	70	60	60	64	64	M10x30
K0499.50	1	50	105	105	10,5	85	74	74	80	80	M10x35