

# Scharniere eckig mit Senkbohrung, lange Ausführung

## Artikelbeschreibung/Produktabbildungen



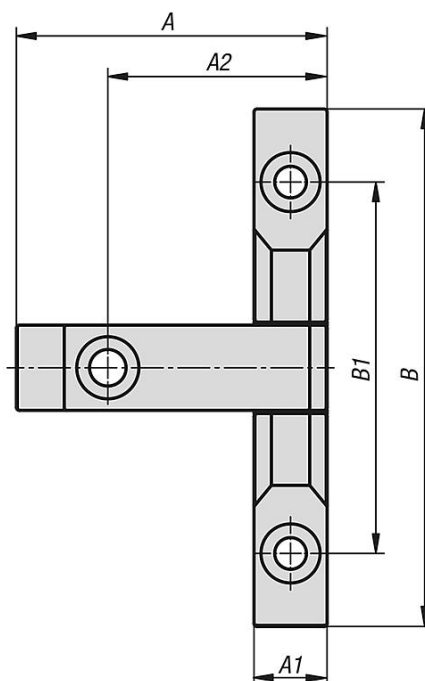
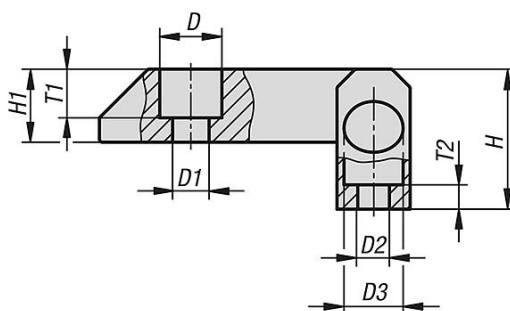
### Beschreibung

**Werkstoff:**  
Zinkdruckguss.

**Ausführung:**  
verzinkt, hochglanzverchromt oder schwarz pulverbeschichtet.

**Hinweis:**  
Scharniere eckig für aufliegende Türen. Universell rechts und links einsetzbar.  
Öffnungswinkel 180°. Die Scharniere werden montiert geliefert.

## Zeichnungen



## Artikelübersicht

### Scharniere eckig mit Senkbohrung, lange Ausführung

Bestellnummer	Oberfläche Grundkörper	A	A1	A2	B	B1	D	D1	D2	D3	H	H1	T1	T2
K1144.00630061	verzinkt	51	12	36	85	61	10,2	6	5,2	9,7	23	12	8	4

## Scharniere eckig mit Senkbohrung, lange Ausführung

### Artikelübersicht

Bestellnummer	Oberfläche Grundkörper	A	A1	A2	B	B1	D	D1	D2	D3	H	H1	T1	T2
K1144.10630061	hochglanzverchromt	51	12	36	85	61	10,2	6	5,2	9,7	23	12	8	4
K1144.20630061	pulverbeschichtet	51	12	36	85	61	10,2	6	5,2	9,7	23	12	8	4