

vloerdozen »

OCS VELOX 2.0

Kruisdoos instortvloerdoos 82 mm



De kruisdoos bezit standaard vier randaarde wcd's en een acht data-aansluitingen. Op een hoogte van 30 mm vanaf de bodem bevindt zich een bodemplaat. Deze kan eenvoudig worden verwijderd en biedt een perfecte ruimte voor het maken van uw 230V-lasverbindingen.

Inhoud

De vloerdoos beschikt over een tweetal gescheiden compartimenten voor 230V en data. Er zijn 4 randaarde contactdozen van het type 45x45 geplaatst. Volledig halogeen vrij doorbedraad, 2,5 mm². Het datapaneel biedt plaats voor 8 data connectoren. De standaard sparingsmaat voor de data connector is 15 x 19,6 mm.

Deze maat biedt de mogelijkheid om data connectoren (*snap in*) van verschillende fabrikanten direct in het frame te plaatsen. Dit zonder gebruik te moeten maken van draagringen of iets dergelijks. Enkele voorbeelden van dataconnector fabrikanten zijn: Rutenbeck, AMP / TYCO, Radiall, Krone, Siemon, R&M, MMC, Brandrex, etc.

Data en multimedia aansluitingen

Indien u een andere data connector wenst in te bouwen adviseren wij u gebruik te maken van onze vloerdoos 4 x 230V + 4 x leeg (art.nr. 33.70.063). Deze vloerdoos biedt ruimte voor 4 stuks 45x45mm data-inzetplaatjes of andere multimedia modulen zoals CAI, VGA-Audio, HDMI, USB of een USB charger. Onze universele inzetplaatjes t.b.v. dataconnectoren 16.70.010 en 16.70.011 zijn geschikt voor de meest uiteenlopende dataconnectoren. Kijk voor het complete overzicht op onze documentatiepagina **Inzetplaatjes 45x45** onder het tabblad 'data-multimedia' in onze catalogus.

Lascompartiment

Tevens beschikt de VELOX 2.0 Kruisdoos over een extra compartiment waarin u de lassen kunt maken voor doorgaande bedrading. Deze ruimte met een hoogte van 30 mm is via een uitneembaar bodemdeksel bereikbaar. De lasruimte is via

4 x 4 - 26 mm buisvoeren (v.v. uitbreekpoorten) bereikbaar.

Deksel

Standaard heeft de vloerdoos een kunststofdeksel met tapijtrand. Deze is vervaardigd uit versterkt ABS, **halogeenvrij** en heeft de kleur grijs RAL7024 . In het deksel is een staalplaat van 3 millimeter geplaatst. Dit deksel is geschikt voor tapijt, marmoleum of bijv. een giethars.

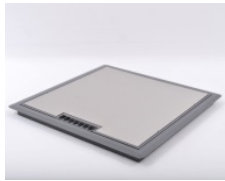
Er is ook een RVS-deksel beschikbaar geschikt voor het inleggen van parket of natuursteen. Dit deksel heeft een inlegdiepte voor de vloerafwerking van 15 mm en kan met of zonder oplegrand worden uitgevoerd.



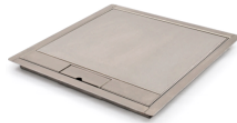
Kunststof deksel

RVS-deksel IP20
TR15 en TR25

RVS-deksel IP20
zonder rand
op aanvraag



Kunststof deksel met
RVS opvulset



RVS deksel 15 mm met
RVS opvulset

Let u op dat bij gebruik van een RVS-deksel, de doos dieper in de vloer dient te worden aangebracht. In de verpakking is een duidelijke omschrijving aanwezig. Als stelregel kunt u hanteren: bovenkant tijdelijk stortdeksel = bovenkant tegel / parket.

Buisinvoeren

Het bovenste gedeelte van de vloerdoos (50 mm) is uitgerust met 8 stuks invoeren geschikt voor een 3/4" buisleiding. De buisinvoeren bevinden zich recht achter het 230V- en data paneel. Het invoeren van CAT6 en CAT6A of zelfs CAT7 datakabel is dus geen probleem. U voert de bekabeling in, recht achter de connector.

Tevens beschikt deze vloerdoos over een extra compartiment waarin u de lassen kunt maken voor doorgaande bedrading. Deze ruimte met een hoogte van 30 mm is via een uitneembaar bodemdeksel bereikbaar. De lasruimte is via 4 x 26 mm buisinvoeren (v.v. uitbreekpoorten) bereikbaar.

De kruisdoos is op aanvraag ook leverbaar in een kabel- / vloergoot uitvoering. Ook speciale buisinvoeren (bv. In het bodemdeel) eveneens op aanvraag mogelijk!

Materiaal

Sendzimir 1,0 / 1,5 mm

Kleur

- blank plaatmateriaal
- grijs RAL7024 (tapijtrand)

Andere kleuren tapijtrand op aanvraag mogelijk vanaf 500 st.

Afmetingen en draagkracht

Bak: 252 x 252 x 81,5 mm

Bak incl. stortankers: 251 x 282 x 81,5 mm

Kunststof deksel: 270 x 270 mm, met een 3 mm-staalplaat en geschikt voor tapijt of marmoleum

Totale gewicht: 5,2 Kg

RVS deksel: 270 x 270 mm, met een inlegdiepte van 15 mm geschikt voor parket of natuursteen

Totale gewicht TR15: 5,3 Kg.

Draagkracht: geschikt voor 350 kg, veiligheidsfactor 2

IP klasse: IP20

Verpakkingseenheid

Per stuk

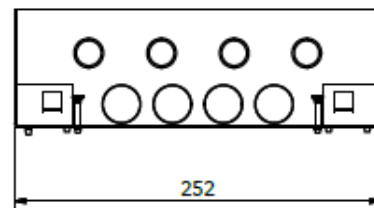
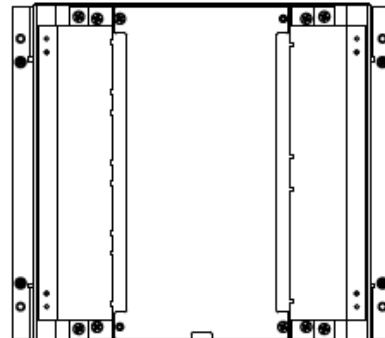


Kruisdoos met RVS deksel met oplegrand

Artikelnummer

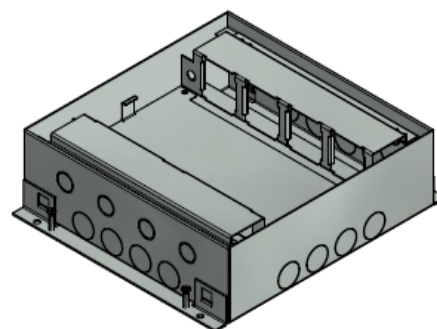
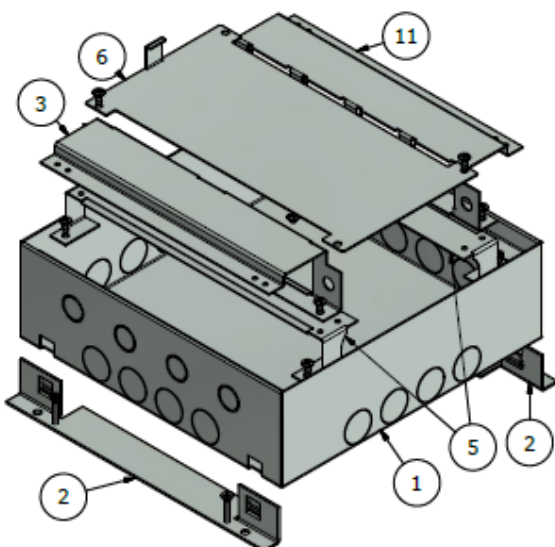
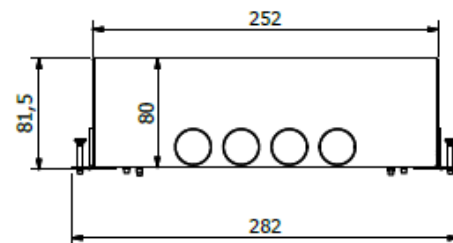
Uitvoeringen 4-zijdige buisvoer 82 mm kunststof deksel	Artikelnummer
4 x 230V + 8 x data	33.70.078
4 x 230V + 4 x leeg	33.70.063

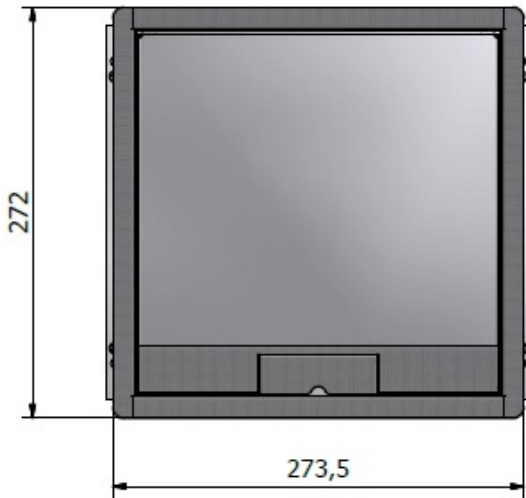
Uitvoeringen 4-zijdige buisvoer 82 mm RVS-deksel	Artikelnummer
4 x 230V + 8 x data TR15	33.70.080
4 x 230V + 4 x leeg TR15	33.70.060



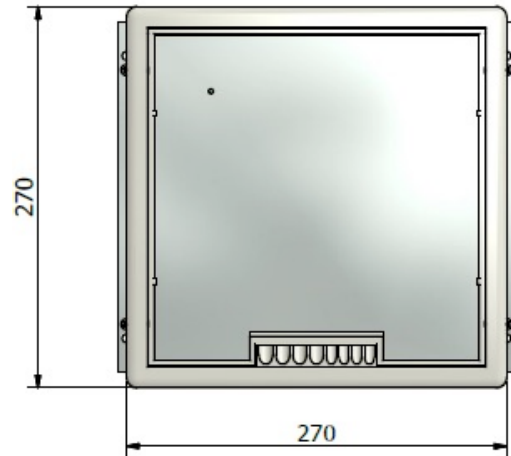
Tekeningen

Enkele fabriekstekeningen





*Afmetingen RVS deksel met oplegrand - inleg 15 mm t.b.v.
Parket of natuursteen*



*Afmetingen Kunststof deksel inleg 3 / 4 mm
t.b.v. tapijt of marmoleum*



*Afmetingen RVS deksel zonder oplegrand - inleg 15 mm
t.b.v. Parket of natuursteen incl. montageframe*