

Plafondbewegingsmelders - 1 kanaal

PD3N-1C Micro



wit mat, overeenkomstig
RAL9010 , Code 92184

wit mat, overeenkomstig
RAL9010 , Code 92219

Productinformatie

- Met een afstandsbediening programmeerbare plafondbewegingsmelder met een geïntegreerde akoestische sensor
- Eén kanaal voor het schakelen van verlichting
- Speciaal optisch systeem voor herkenning van zelfs de kleinste bewegingen
- Extra functies met optionele afstandsbediening instelbaar
- **Toepassingsvoorbeelden:**
toiletten, technische ruimtes

Technische gegevens

Spanning:	110 - 240 V AC 50 / 60 Hz
Afmetingen:	OB= Ø 106 x 53 mm IB= Ø 83 x 81 mm
Verbruik:	ca. 0,5 W
Detectiebereik:	horizontaal 360° (Plafondmontage)
Reikwijdte:	max. Ø 10 m dwars max. Ø 6 m frontaal max. Ø 4 m zittend
Detectiezone voor dwars langs de melder lopen:	78 m ² / 2,5 m Montagehoogte
Montagehoogte	

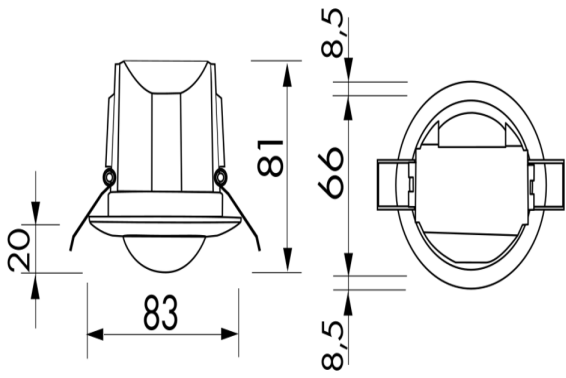
min./max./aanbevolen:	2 m / 5 m / 2,5 m
Beschermingsgraad/-klasse:	OB= IP44 / Klasse II IB= IP23 / Klasse II
Omgevingstemperatuur:	-25 °C tot +50 °C
Behuizing:	polycarbonaat, UV-bestendig
Kanaal 1 (lichtsturing)	
Schakelvermogen:	2300 W, $\cos \varphi = 1$ 1150 VA, $\cos \varphi = 0,5$ 300 W LED max. inschakelstroom I_p (20 ms) = 165 A max. inschakelstroom I_p (200 μ s) = 800 A
Contacttype:	1x μ -contact, maakcontact/NO met wolfram-voorloopcontact
Nalooptijd:	30 s - 30 min, impuls
Inschakeldrempel:	10 - 2000 Lux

Bestelgegevens

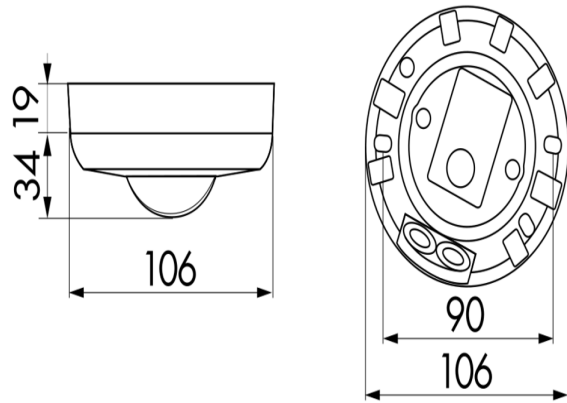
Omschrijving	Kleur	Code	EAN-Code
PD3N-1C-IB Micro	wit mat, overeenkomstig RAL9010	92184	4007529921843
PD3N-1C-OB Micro	wit mat, overeenkomstig RAL9010	92219	4007529922192

Accessoires

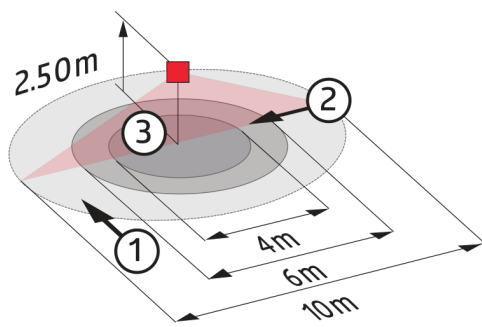
Omschrijving	Kleur	Code	EAN-Code
BLE-IR-Adapter	zwart	93067	4007529930678
IR-PD3N	-	92105	4007529921058
IR-PD-Mini	-	92159	4007529921591
Beschermingskorf BSK (\emptyset 200 x 90 mm)	wit	92199	4007529921997
RC-filter	wit	10880	4007529108800
Mini RC-filter	zwart	10882	4007529108824
Vierkant designraam PD3N-IB	wit mat, overeenkomstig RAL9010	92991	4007529929917



Afmetingen 92184

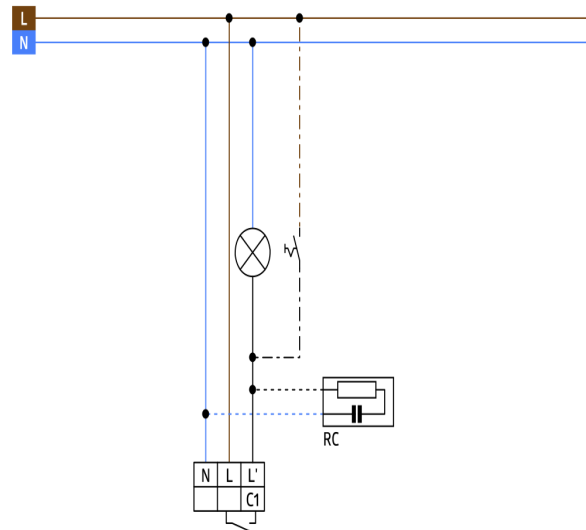


Afmetingen 92219



Detectie bereik

- 1: Dwars langs de melder lopen
- 2: Frontaal naar de melder lopen
- 3: Zittende activiteit



Schakelschema