

MarCator 1087 BRi. Digitális mérőóra

Funkciók

- ON/OFF
- RESET (kijelző nullázása)
- mm/inch
- PRESET (előre beállított méret) 500 mm-es méréstartománytól
- Számlálási irány megfordítás
- TOL (tűrés megadás)
- Váltópont-keresés START/STOP
- MAX/MIN Memória váltópont-kereséshez
- ABS (nullázáskor a kijelző nem veszti el a PRESET értéket)
- 0 (analóg kijelző nullázása)
- DATA (adatátviteli kábellel együtt)
- Tényező (beállítható)
- LOCK (egyéni gombzár)
- Beépített rádióadó
- Kontraszt gazdag LCD-kijelző
- 280°-kal elfordítható kezelő és kijelző rész
- Kiemelő fedél a mérőcsap végén
- Befogószár és mérőcsap rozsdamentes, edzett acélból
- A referenciarendszernek köszönhetően azonnal kész a mérésre
- **Szoftver:** MarCom Professional ingyenesen letölthető: www.mahr.com/marcom (csak Mahr adatkábelhez és USB és RS232 adatcsatlakozóval felszerelt rádiós rendszerekhez)
- **Számjegyek magassága:** 8,5 mm
- **Adatinterfész:** Opto RS232C, Digimatic, USB, Beépített vezeték nélküli kapcsolat
- **Energiaellátás:** Elem, kb. 3 év üzemidő
- **IP védelmi fokozat:** IP 42
- **Szállítási terjedelem:** Kezelési útmutató, Elem

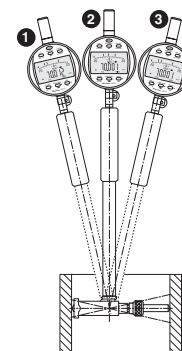


Alkalmazás:

A váltópont kétpontos belső, ill. külső mérésnél ingázással automatikusan meghatározásra kerül, majd ehhez a PRESET érték egyszerűen hozzárendelhető.

A mérésnél a mért TÉNYLEGES értéket a MIN, ill. a MAX funkció menti és jeleníti meg a display-en.

A gyors mérési mozgások megfelelő mérési biztonsággal történő végrehajtásához a 1087 BRi típusnál a rendszeren belül 64 mérési érték kerül felfoldozása egy másodperc alatt.



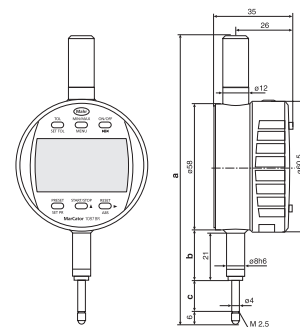
Műszaki adatok

Rendelési sz.	4337664		
Terméktípus	1087 BRi		
Mérési tartomány	mm	12,5	
Osztásérték	mm	0,0005, 0,001, 0,002, 0,005, 0,01	
Osztásérték	inch	.00002", .00005", .0001", .0002", .0005"	
Skálaosztás értékek	mm	0,001, 0,002, 0,005, 0,01, 0,02, 0,05	
Kijelzési tartomány, skálás kijelző	mm	± 0,01, ± 0,02, ± 0,04, ± 0,1, ± 0,2	
Hibahatár	mm	0,004	
Hibahatár 50 skálaosztás felett	mm	0,002	
Ismétlési pontosság	mm	0,001	
Mérőerő	N	0,65 – 0,9	
Szabvány	Gyári szabvány		
Védőkupak a mérőcsap végén	•		

Rendelési sz.	Befogószár	a	c	b
	mm	mm	mm	mm
4337664	8	126,3	13,5	23

Tartozékok

Rendelési sz.	Termékmegnevezés	Terméktípus
4884464	Elem 3 V, CR 2450 típus	
4102357	USB adatátviteli kábel (2 m)	16 EXu
4102915	Adatátviteli kábel Digimatic (2 m)	16 EWd
4102410	RS232C adatátviteli kábel (2 m)	16 EXr
4102220	Rádióvevő	i-Stick
4375004	Védőkupak 1075 R-hez / 1086 R-hez / 1087 R-hez	1086 s
4310103	Adapter persely (0,375" / 8 mm)	940



i-Stick