

Digitmatic csőmérő mikrométer

Sorozat 395

Csövek, csapágys, gyűrűk hullámos felületeinek és falvastagságának méréséhez.



395-251-30

Metrikus

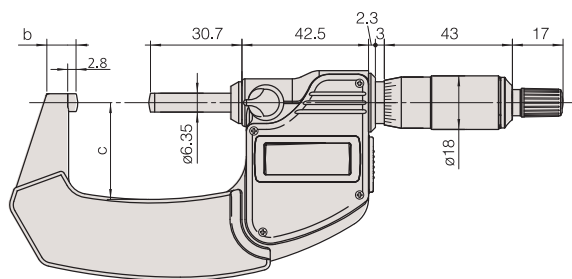
Modell gömb ülékkel

No.	Tartomány [mm]	Pontosság [μm]	Siklapúság	Ülék/Csúcs	D [mm]	b [mm]	c [mm]	Tömeg [g]
395-251-30	0 - 25	±2	0,3 μm	A típus	15	9	25	270
395-252-30	25 - 50	±2	0,3 μm	A típus	15	9,8	32	330
395-253-30	50 - 75	±2	0,3 μm	A típus	19	12,6	47	470
395-254-30	75 - 100	±3	0,3 μm	A típus	20	14	60	625

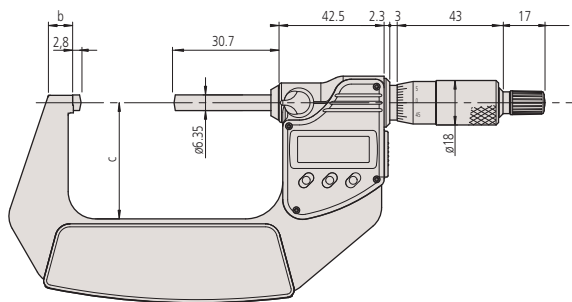
Metrikus

Modell gömb ülékkel és gömb felületű orsóval

No.	Tartomány [mm]	Pontosság [μm]	Ülék/Csúcs	D [mm]	b [mm]	c [mm]	Tömeg [g]
395-271-30	0 - 25	±2	B típus	15	9	25	270
395-272-30	25 - 50	±2	B típus	15	9,8	32	330
395-273-30	50 - 75	±2	B típus	19	12,6	32	470
395-274-30	75 - 100	±3	B típus	20	14	60	625



0-50 mm



50-100 mm

Funkciók	Sorozat 395
ORIGIN	●
ZERO/ABS	●
Auto kikapcsolás (< 20 perc)	●
Riasztás alacsony felszültségnél	●
Zárolás funkció	●
Adatkimenet	●
HOLD	●

Specifikáció

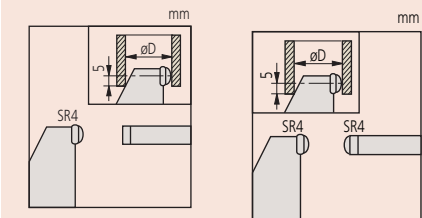
Pontosság	Lásd a specifikációs listát (kvantilis hiba nélkül)
Felbontás	0,001 mm
Skála	Skáladob és hüvely matt krómozású, Ø 18 mm
Mérési felület	Keményfém betét, finomleppelt
Mérőorsó	Orsórögzítővel, ø 6,35 mm, menetemelkedés 0,5 mm
Mérőerő	5-10 N
Elem élettartam	kb. 2,4 év
Szállítva	Dobozban, 25 mm-től beállító etalonnal, kulccsal, 1db elemmel

Külön tartozék

No.	Leírás
05CZA662	DIGIMATIC jelkábel adatgombbal (1 m), 1m, Micrometer Type
05CZA663	DIGIMATIC jelkábel adatgombbal (2 m), 2m, Micrometer Type
06AFM380B	Jelkábel 2M USB, mikrométerhez (A)
264-622	U-WAVE fit, IP67 védett típus, Adó egység mikrométerekhez
264-623	U-WAVE fit, Hangjelzős típus, Adó egység mikrométerekhez
02AZF310	Adapter, U-Wav fit, IP-védett modell

Tartozékok

No.	Leírás
938882	SR-44 elem



A típus

B típus