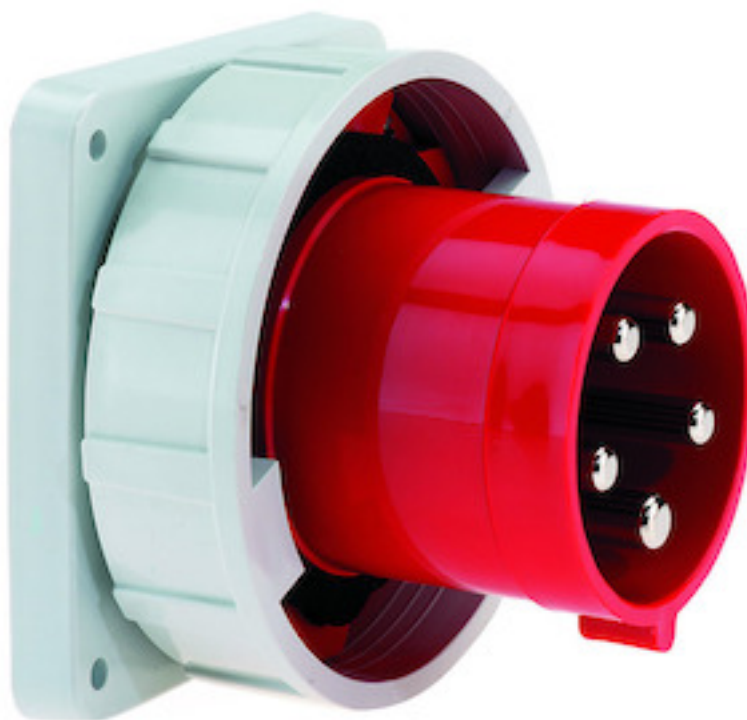


## Flanschgerätestecker - Flansch 110x106, Befestigung 90x90



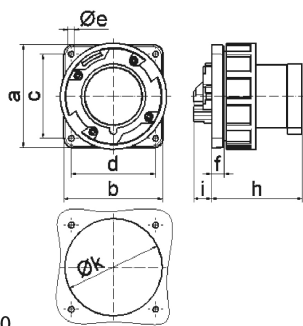
Artikelbeschreibung	
BALS-Art.-Nr	2838
EAN	4024941028387
Produktgruppe	Flanschgerätestecker TE gerade
Stromstärke	63A
Polzahl	5p
Polzahl	3P+N+PE
Lage des Schutzkontaktes	6h
Spannung	200/346 bis 240/415V

<b>Artikelbeschreibung</b>	
Frequenz	50 und 60Hz
Schutzart	IP67
Kennfarbe	rot
Anschlusstechnik	Schraubklemmen als Rahmenklemmen
Maximaler Leiterquerschnitt	16,0 qmm
Geräte-Höhe	113.5mm
Geräte-Breite	113.5mm
Geräte-Tiefe	114mm
Flanschmaß vertikal in mm	110mm
Flanschmaß horizontal in mm	106mm
Bohrlochabstand vertikal in mm	90mm
Bohrlochabstand horizontal in	90mm
Gehäusematerial	Polyamid
Kontakte	Der Kontaktträger ist aus hochwarmebeständigem Material, Die Kontakte sind Messing vernickelt

<b>Zusätzliche technische Informationen</b>	
	Kragen in der Flanschmitte

<b>Logistikdaten</b>	
Einzelgewicht	0,65 kg / Stück
Verpackungsart	Tüte

Logistikdaten	
Inhaltsmenge	1 ST
EAN	4024941028387
Länge	410 mm
Breite	285 mm
Gewicht	0,65 kg
Verpackungsart	Karton
Inhaltsmenge	5 ST
EAN	4024941952699
Länge	258 mm
Breite	183 mm
Höhe	212 mm
Gewicht	3,402 kg
Volumen	8.750 ccm



5 MB 50

Ampere	63	63	63				
Polzahl	3	4	5				
a	110,0	110,0	110,0				
b	106,0	106,0	106,0				
c	90,0	90,0	90,0				
d	90,0	90,0	90,0				
e ø	5,5	5,5	5,5				
f	13,0	13,0	13,0				
h	96,0	96,0	96,0				
i	19,0	19,0	19,0				
k	93,0	93,0	93,0				
Leiter mm² min	6	6	6				
Leiter mm² max	16	16	16				