

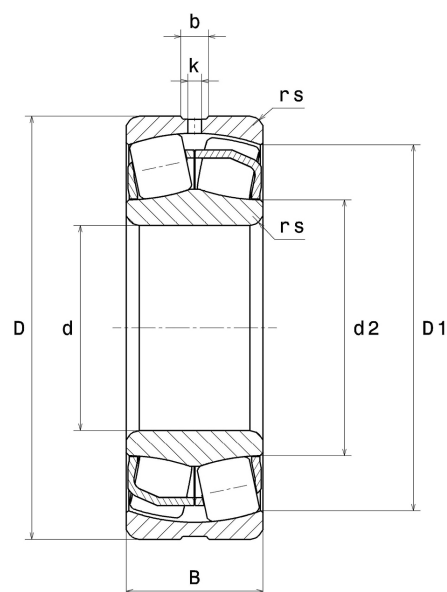
## Technisches Datenblatt PDF 24122EAW33



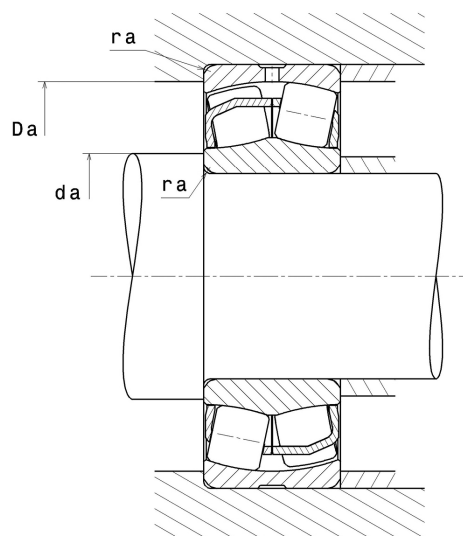
### Zweireihige Pendelrollenlager

Zweireihiges Pendelrollenlager, Blechkäfig, Nut und Schmieröffnungen auf Außenring

Technische Eigenschaften	
d	110 mm
D	180 mm
B	69 mm
d2	121,70 mm
D1	157,20 mm
rs min	2 mm
Anzahl der Schmierbohrungen	3
b	8,40 mm
k	4 mm
e	0.36
Y1	1.9
Y2	2.83
Y0	1.86
Radiallagerluftklasse	CN
Masse	6,68 kg
Marke	SNR



Produktleistung	
Dynamische Tragzahl, C	622 kN
Statische Tragzahl, C0	769 kN
Ermüdungsgrenzbelastung, Cu	52,40 kN
Nref	2 200 Tr/min
Nlim	2 900 Tr/min
Min Betriebstemperatur, Tmin	-40 °C
Max Betriebstemperatur, Tmax	200 °C
Käfig charakteristische Frequenz, FTF	0,43 Hz
Wälzkörper charakteristische Frequenz, BPFO	7,17 Hz
Außenring charakteristische Frequenz, BPFI	8,67 Hz
Innenring charakteristische Frequenz, BPF1	11,33 Hz



### Definitionsempfehlungen der Umgebungsteile

da min	121 mm
Da max	169 mm
ra max	2 mm

### Berechnungskoeffizienten

#### Dynamisch äquivalente Belastung

$$P = X \cdot Fr + Y \cdot Fa$$

Fa / Fr ≤ e		Fa / Fr > e	
X	Y	X	Y
1	Y1	0.67	Y2

#### Statisch äquivalente Belastung

$$P_0 = X_0 \cdot Fr + Y_0 \cdot Fa$$

X <sub>0</sub>	Y <sub>0</sub>
1	Y0

Werte für e, Y1, Y2 und Y0 sind in obiger Tabelle.