

Mechanisch betätigte Ventile Typ 74 NW 2

3/2-Wege Sitzventile

Direktgesteuert

Mechanically Actuated Valves Type 74

2 mm Orifice

3/2-Way Poppet Valves

Directional Valves

Dieses Sitzventil wurde speziell für den Einsatz in Schalttafeln und Betätigungseinrichtungen entwickelt.

- verschiedene Betätigungsmöglichkeiten (Stößel, Knopf, Hebel, Kugelhebel, Tastrolle mit/ohne Leerrücklauf für Tastenaufsätze).

Technische Daten:

Druckbereich: 0 - 12 bar
 Nennweite: 2 mm
 Funktion: 3/2-Wege (Sitzventil, überschneidungsfrei)

Umgebungstemperatur: - 10 °C ... + 60 °C*
 Werkstoffe: Gehäuse: Zinklegierung

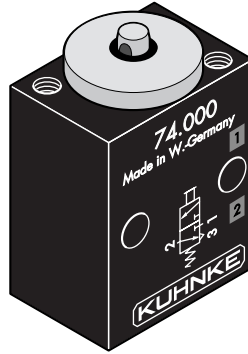
Stößel: Ms
 Führungslager: Polyamid

Dichtung: Perbunan
 Schmiermittel: Shell Tellus C10 oder gleichwertig beliebig

Einbaulage: beliebig
 Druckmittelanschluss: M5
 Betätigungskraft: druckabhängig

Medium: *

Gefilterte (5 µm), geölte oder gefilterte nicht geölte Druckluft oder andere gasförmige Medien mit zulässiger Viskosität nach ISO-VG 10.



This poppet valve has exclusively been designed to be used in panels and control units.

- different actuating modes (plunger, pushbutton, toggle lever, joystick, two way/one way lever, control panel actuators)

Technical Data:

Pressure range: 0 - 12 bar
 Nominal orifice: 2 mm
 Function: 3/2-way (poppet valve, close centre between actuations)

Ambient temperature range: - 10 °C to + 60 °C*

Materials: housing: zinc alloy
 plunger: brass
 guide bearing: Polyamide

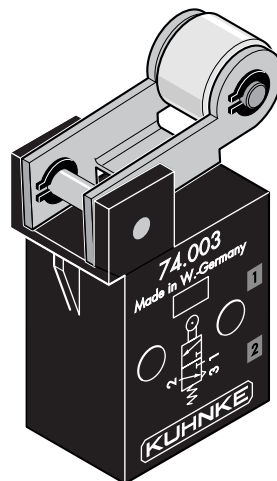
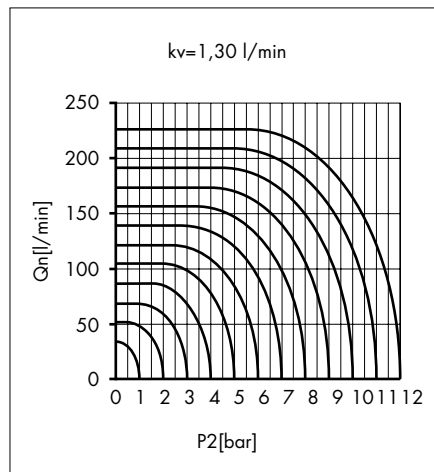
Seals: Perbunan
 Lubricant: Shell Tellus C10 or equivalent

Mounting: any position

Pressure connection: M5
 Actuating force: pressure dependent

Operating medium: *

5 micron filtered, lubricated or non-lubricated compressed air; also suitable for other media conforming to ISO-VG 10.



* Siehe Technische Informationen

* See Technical Information

**Mechanisch betätigte Ventile Typ 74
NW 2
3/2-Wege Sitzventile
Direktgesteuert**

**Mechanically Actuated Valves Type 74
2 mm Orifice
3/2-Way Poppet Valves
Directional Valves**

Betätigung: Handhebel
Kugelhebel
Rückstellung: Feder

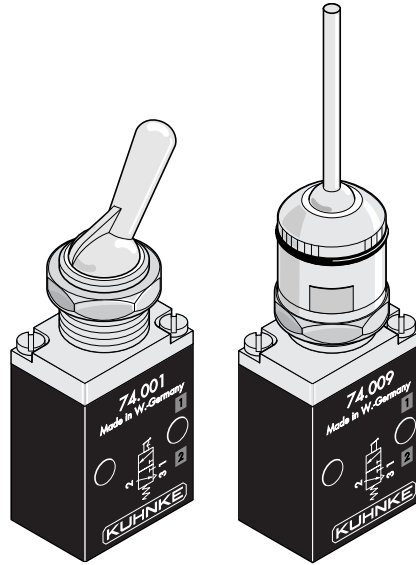
Actuation: toggle lever
joy stick
Return: spring

Betätigungskraft bei 6 bar
74.001 ca. 4,5 N
74.009 ca. 3,0 N

Actuation force at 6 bar
74.001 approx. 4.5 N
74.009 approx. 3.0 N

Das Handhebelventil ist auf Rasterung. Der Kugelhebel wird bei Nichtbetätigen durch eine Rückstellfeder in die Grundstellung gebracht. Die Betätigung kann in jede Richtung erfolgen.

The toggle valve does feature a retaining action. When not actuated the joy stick is returned to its original position by a return spring. Actuation can be in any direction.



Bestell-Nr.

Order No.

Sitzventile	Betätigung		Actuation	Poppet valves
74.001	Handhebel		Toggle lever	74.001
74.009	Kugelhebel		Joy stick	74.009

