

Bezeichnung	M12-A Kabeldose, Polzahl: 3, 4.0 - 6.0 mm, ungeschirmt, schraubklemm, IP67, UL
Produktgruppe	M12-A Serie 713
Bestellnummer	99 0430 07 04

Abbildung	Maßzeichnung	Polbild (Steckseite)								
		<table border="0" style="margin-left: auto; margin-right: auto;"> <tr> <td>1</td> <td>braun</td> </tr> <tr> <td>2</td> <td>nicht konfektioniert</td> </tr> <tr> <td>3</td> <td>blau</td> </tr> <tr> <td>4</td> <td>schwarz</td> </tr> </table>	1	braun	2	nicht konfektioniert	3	blau	4	schwarz
1	braun									
2	nicht konfektioniert									
3	blau									
4	schwarz									

Die Einzelteildarstellung und Montageanleitung finden Sie auf der nachfolgenden Seite.

## Technische Daten

### Allgemeine Kennwerte

Bestellnummer	99 0430 07 04
Steckverbinder-Bauform	Kabeldose
Ausführung	Steckverbinder Buchse
Steckverbinder Verriegelung	gerade
Anschlussart	schrauben
Schutzart	schraubklemm
Anschlussquerschnitt	IP67
Kabeldurchlass	max. 0.75 mm <sup>2</sup> / max.
Grenztemperatur von / bis	AWG 18
Mechanische Lebensdauer	4.0 - 6.0 mm
Gewicht (gr)	-40 °C / 85 °C
Zolltarifnummer	> 50 Steckzyklen
	22.288
	85369010

### Elektrische Kennwerte

Bemessungsspannung	250 V
Bemessungs-Stoßspannung	2500 V
Bemessungsstrom (40°C)	4 A (3 A UL)
Isolationswiderstand	> 10 <sup>8</sup> Ω
Verschmutzungsgrad	3
Überspannungskategorie	II
Isolierstoffgruppe	III
EMV-Tauglichkeit	ungeschirmt

### Werkstoffe

Material Gehäuse	PA
Material Kontaktkörper	PA
Material Kontakt	CuZn (Messing)
Kontaktoberfläche	CuSnZn (Optalloy)
REACH SVHC	CAS 96-45-7 (Imidazolidine-2-thione ) CAS 7439-92-1 (Lead)

### Zulassungen / Approbationen

Zulassungen	UL
-------------	----

### Klassifikationen

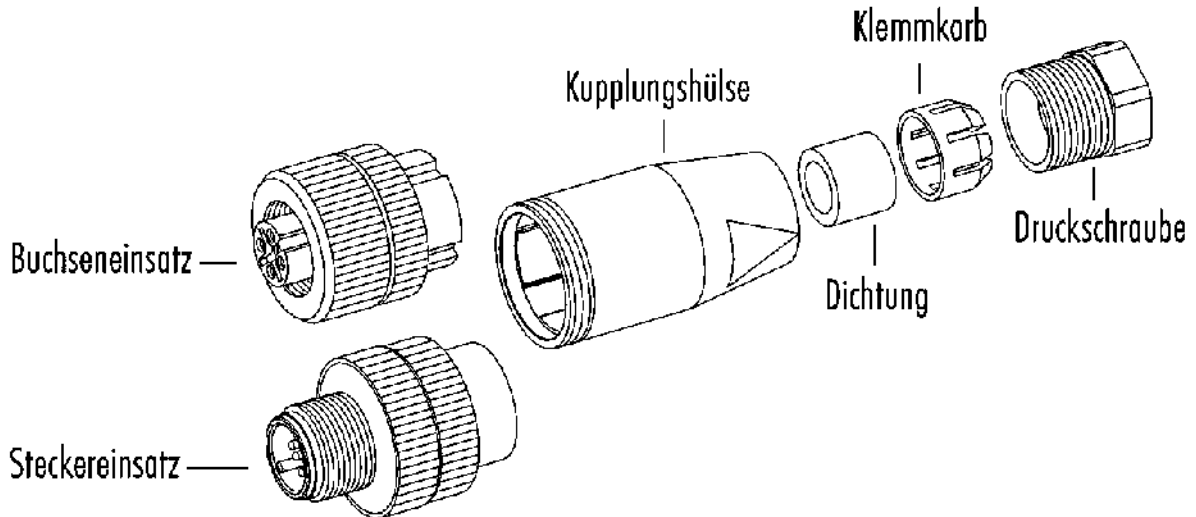
eCl@ss 11.1	27-44-01-02
ETIM 7.0	EC002635

### CE-Konformitätserklärungen

Niederspannungsrichtlinie	2014/35/EU (EN 60204-1:2018;EN 60529:1991)
---------------------------	--------------------------------------------------

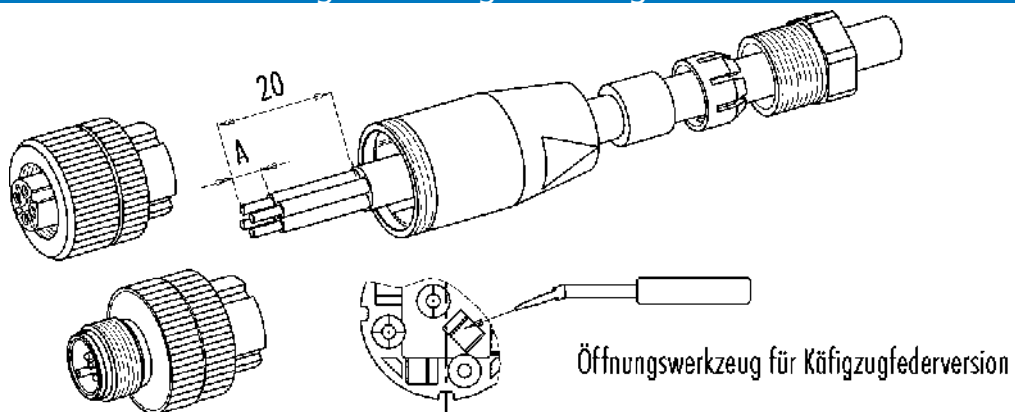
Bezeichnung M12-A Kabeldose, Polzahl: 3, 4.0 - 6.0 mm, ungeschirmt, schraubklemm, IP67, UL  
 Produktgruppe M12-A Serie 713  
 Bestellnummer 99 0430 07 04

Einzelteildarstellung



Material der Gewinderinge: Kunststoff, Zink Druckguss, Edelstahl

Montageanleitung / Montageausschnitt



	Schraubklemmversion	Lötversion	Käfigzugfederversion
Maß A/mm	<b>5</b>	<b>3,5</b>	<b>7</b>

Material der Gewinderinge: Kunststoff, Zink Druckguss, Edelstahl

Bezeichnung	M12-A Kabeldose, Polzahl: 3, 4.0 - 6.0 mm, ungeschirmt, schraubklemm, IP67, UL
Produktgruppe	M12-A Serie 713
Bestellnummer	99 0430 07 04

## Sicherheitshinweise / Montagehinweise

Der Steckverbinder darf nicht unter Last gesteckt oder getrennt werden. Eine Nichtbeachtung sowie unsachgemäße Verwendung kann Personenschäden zur Folge haben.

Die Steckverbinder sind für Einsatzbereiche im Anlagen-, Steuerungs- und Elektrogerätebau entwickelt worden. Die Überprüfung, ob die Steckverbinder auch in anderen Einsatzgebieten verwendet werden können, obliegt dem Anwender.

Zum Schutz gegen unbeabsichtigtes Öffnen des Steckverbinders, ist bei einem Einsatz in Stromkreisen mit berührungsgefährlichen Spannungen das Gewinde zwischen dem Gehäuse und dem Steckverbinderkopf mit einem geeigneten Cyanacrylatkleber zu sichern. Dies gilt nicht für Steckverbinder, die in SELV und PELV Stromkreisen nach IEC 61140 (EN 61140, VDE 0140-1) eingesetzt werden.

Steckverbinder, die in Stromkreisen mit berührungsgefährlichen Spannungen eingesetzt werden, dürfen nur von, oder unter Aufsicht von Personen, die eine elektrotechnische Ausbildung besitzen, unter Berücksichtigung der geltenden Bestimmungen und Normen montiert und benutzt werden. Steckverbinder mit der Schutzart IP 67 und IP 68 sind nicht für die Verwendung unter Wasser geeignet. Beim Einsatz im Freien müssen die Steckverbinder gesondert gegen Korrosion geschützt werden. Weitere Infos zu den IP Schutzarten siehe im Bereich Downloadcenter „Technische Informationen“. Zum Verriegeln des Kabelsteckverbinders mit dem Gerätesteckverbinder wird der Gewinding „handfest“ (ca. 60 cNm) angezogen.