

A2640068

RUNDKNOPF 40, mit Strich

Passend für Drehpotentiometer mit runden Wellenenden nach DIN 41591. Spannzangensystem für bequeme Knopfmontage von vorn und leichte Justierung (mit Justierschlüssel - sep. Artikel). Achsbohrung durchgehend. Strich ist schwarz.

Max. Drehmoment: Montage = 2,5 Nm, Funktion = 1,6 Nm.

Lieferumfang

1 Rundknopf



TECHNISCHE DATEN

Material	ABS (UL 94 HB)	Durchmesser	40 mm
Farbe	staubgrau RAL 7037	Höhe	15 mm
Standards	RoHS konform, REACH konform	Achsbohrung	6 mm

Bitte die Maße an aktuellen Teilen abnehmen. Diese unterliegen material- und produktionsspezifischen Fertigungstoleranzen.

KAUFMÄNNISCHE DATEN

Gewicht/1 Stück	9,5 g
Warentarifnummer (OKW Produkt)	84879090
Herstellungsland	Deutschland

KUNDENSPEZ. MODIFIKATIONEN

Was benötigen Sie für Ihr persönliches Produkt? Bei Bedarf liefern wir Ihnen die Gehäuse/Drehknöpfe einbaufertig mit allen notwendigen Modifikationen und Veredelungen. Wir beraten Sie gerne. Fragen Sie an!

A2640068

RUNDKNOPF 40, mit Strich

Produktionsoptionen für A2640068



Mechanische
Bearbeitung



Bedruckung



Konfektion / Montage

A2640068

RUNDKNOPF 40, mit Strich

SYSTEMKOMPONENTEN ZUM KOMPLETTIEREN



A4140000
Deckel 40, ohne Strich
ABS (UL 94 HB)
schwarz RAL 9005



A4140002
Deckel 40, ohne Strich
ABS (UL 94 HB)
rot RAL F12/0-10



A4140007
Deckel 40, ohne Strich
ABS (UL 94 HB)
kieselgrau RAL 7032



A4140008
Deckel 40, ohne Strich
ABS (UL 94 HB)
staubgrau RAL 7037



A4140100
Deckel 40, mit Strich
ABS (UL 94 HB)
schwarz RAL 9005

ZUBEHÖR "SCHRAUBEN"



A6207009
Rundmutter M7 x 0,75



A6210009
Rundmutter M10 x 0,75



A6295009
Rundmutter 3/8"-32G



A6300000
Steckschlüssel

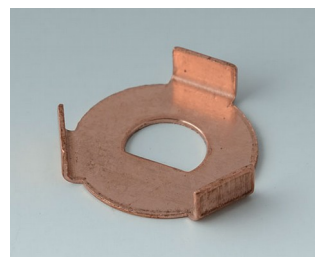
ZUBEHÖR



A4240000
Pfeilscheibe 40
ABS (UL 94 HB)
schwarz RAL 9005



A4240008
Pfeilscheibe 40
ABS (UL 94 HB)
staubgrau RAL 7037



A6600064
Verdrehungsschutz 6/4,6

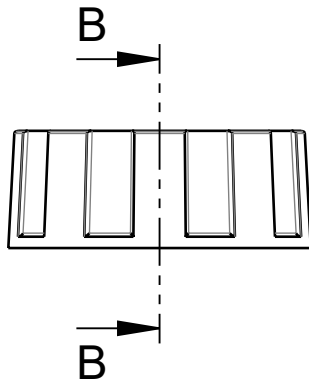


A7340010
Scheibe 40, mit Strich
ABS (UL 94 HB)
schwarz RAL 9005

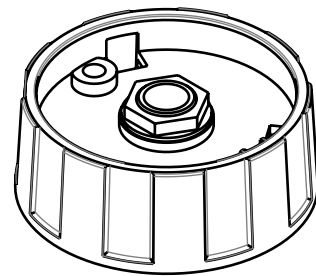
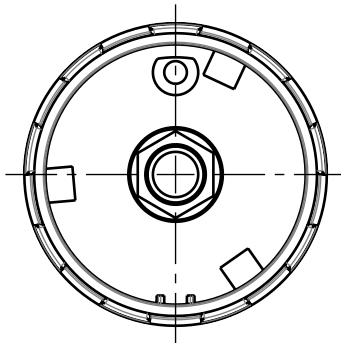
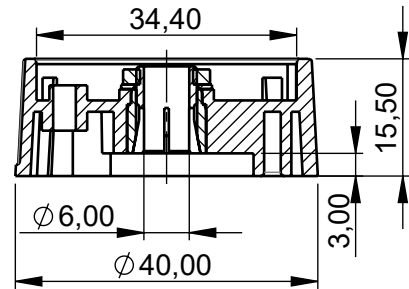
A2640068

RUNDKNOPF 40, mit Strich

Technische Änderungen vorbehalten. © OKW Gehäusesysteme, Buchen/Deutschland.



B-B



Bitte die Maße an aktuellen Teilen abnehmen.
Diese unterliegen material und produktionsspezifischen
Fertigungstoleranzen

Please take the dimensions from current parts.
These are subject to material- and manufacturing-
specific tolerances

Informationskopie
wird nicht aktualisiert
Copy for Information
will not be updated

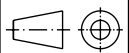
Erst. am: 17.01.2013
Erst. von: D. Hasselbach
Freig. am: 30.09.2013
Freig. von: D. Hasselbach
Revision: 01

Toleranzen:
DIN 16901 T130

Volumen:

Status:
SERIENFREIGABE

Zeichnungsart:
KUNDE



DIN 6 Teil 2

Technische Änderungen vorbehalten. Irrtümer oder Druckfehler
begründen keinen Anspruch auf Schadenersatz. Wichtige Ein-
baumaße bitte direkt mit dem aktuellen Produkt abstimmen.

Subject to technical modification without prior notice. Typogra-
phical and other errors do not justify any claim for damages. All
dimensions should be verified using an actual moulded part.

Sous reserve de modifications techniques. Toute erreur ou faute
d'impression ne justifie aucune demande d'indemnisation. Nous
prions les clients de vérifier les dimensions des composants avec
les boîtiers avant le montage.

OKW
GEHÄUSE
SYSTEME

This document contains proprietary information of OKW Gehäusesysteme GmbH
and is tendered subject to the conditions that the information be retained in confidence
not be reproduced or copied and not be used or incorporated in any product.

KOMBIKNOEPFE-SPANNZANGE 40
Rundknopf 40 mit Spannzange d=6mm

A2*4006*

M 1:1

Für dieses Dokument behalten wir uns alle Urheberrechte vor. Es darf auch auszugs-
weise weder vervielfältigt noch Dritten in irgendeiner Form zugänglich gemacht werden.

Dateiname:
0001223A