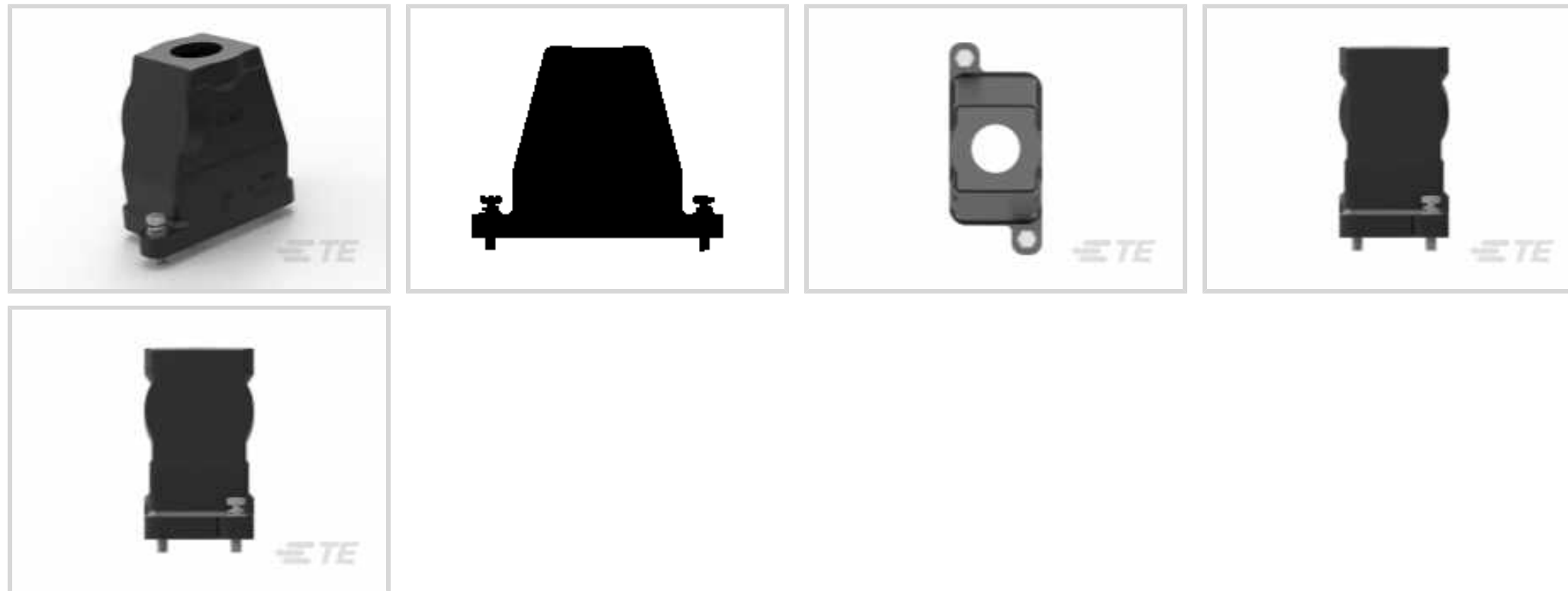




Steckverbinder > Rechteckige Steckverbinder > Hauben und Basis für rechteckige Steckverbinder



Steckverbinderprodukttyp für Abdeckung und Basis: **Haube**

Kabeleingangsposition: **Oberseite und Seite**

Verriegelungsvorrichtungstyp von Abdeckung und Basis: **Schraubsicherung**

Eigenschaften

Produktmerkmale

Steckverbinderprodukttyp für Abdeckung und Basis	Haube
--	-------

Sonstige Eigenschaften

Primäre Produktfarbe	Schwarz
Kabeleingangsposition	Oberseite und Seite

Montage und Anschlusstechnik

Position der Verriegelungsvorrichtung	Haube
Gewindegröße der Schraube und Bohrung	M32
Verriegelungsvorrichtungstyp von Abdeckung und Basis	Schraubsicherung

Gehäusemerkmale

Gehäusematerial	Aluminiumguss
-----------------	---------------

Abmessungen

Breite des Produkts	58 mm[2.283 in]
Länge des Produkts	133 mm[5.236 in]
Höhe des Produkts	101 mm[3.976 in]

Verwendungsbedingungen

Korrosionsgeschützt	Ja
---------------------	----

Verpackungsmerkmale

Verpackungsmenge	1
Verpackungsmethode	Bag

Produkt-Compliance

Bitte besuchen Sie die [Produktseite auf TE.com](#) um Informationen über Produktkonformität zu erhalten.>

EU RoHS Richtlinie 2011/65/EU	Konform
EU ELV Richtlinie 2000/53/EG	Konform
China RoHS 2 Richtlinie MIIT Order No 32, 2016	Keine eingeschränkten Materialien oberhalb der Grenzwerte
EU REACH Verordnung (EG) No. 1907/2006	Aktuelle ECHA Kandidatenliste: JAN 2023 (233) Kandidatenliste deklariert bezüglich: JAN 2022 (223) Enthält keine SVHC
Halogengehalt	BFR/CFR/PVC frei, allerdings Br/Cl >900 ppm aus anderen Quellen
Lötfähigkeit	Nicht auf Lötfähigkeit überprüft

Produktkonformitäts-Disclaimer

Diese Informationen beruhen auf angemessenen Erkundigungen bei unseren Lieferanten und entsprechen unserem derzeitigen Wissensstand auf Grundlage der Angaben der Lieferanten. Diese Informationen können Änderungen erfahren. Die von TE als EU RoHS-konform ermittelten Teile weisen einen maximalen Gewichtsanteil von 0,1 % Blei, Chrom VI, Quecksilber, PBB, PBDE, DBP, BBP, DEHP und DIBP sowie 0,01 % Kadmium im homogenen Werkstoff auf oder sind gemäß der Anhänge zur Richtlinie 2011/65/EU (RoHS2) von diesen Grenzwerten ausgenommen. Elektrische und elektronische Endprodukte erhalten gemäß der Richtlinie 2011/65/EU eine CE-Kennzeichnung. Die Komponenten sind möglicherweise nicht CE-gekennzeichnet. Zusätzliche weisen die von TE als EU ELV-konform ermittelten Teile einen maximalen Gewichtsanteil von 0,1 % Blei, Chrom VI und Quecksilber sowie 0,01 % Kadmium im homogenen Werkstoff auf oder sind gemäß der Anhänge zur Richtlinie 2000/53/EG (ELV) von diesen Grenzwerten ausgenommen. Hinsichtlich der REACH Verordnung beruhen die Angaben von TE bezüglich der besonders besorgniserregenden Substanzen (Substances of Very High Concern, SvHC) auf den ‚Leitlinien zu den Anforderungen für Stoffe in Erzeugnissen‘, wie sie auf der Webseite der Europäischen Chemikalienagentur (ECHA) unter folgender URL publiziert sind: <https://echa.europa.eu/guidance-documents/guidance-on-reach>

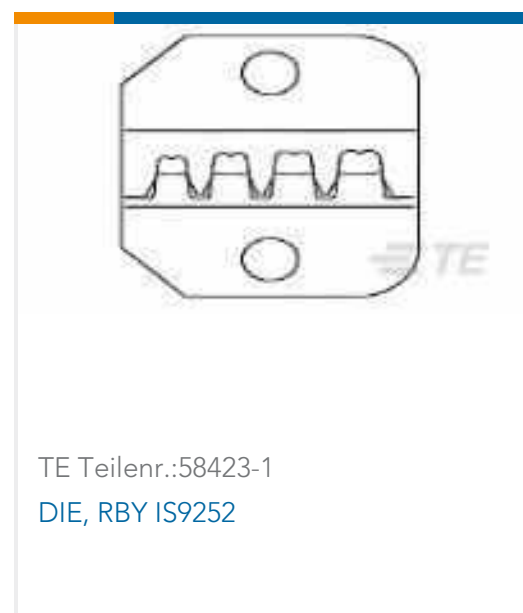
Kompatible Teile



Auch serienmäßig | HDC IP68 EMC



Kunden kauften auch diese Produkte



Dokumente

Produktzeichnungen

H6BPR-TGH-M32-EMC-C

Englisch

CAD-Dateien

3D PDF

3D

Kundenmodell

[ENG_CVM_CVM_T1920060132-009_A.2d_dxf.zip](#)

Englisch

Kundenmodell

[ENG_CVM_CVM_T1920060132-009_A.3d_igs.zip](#)

Englisch

Kundenmodell

[ENG_CVM_CVM_T1920060132-009_A.3d_stp.zip](#)



Englisch

Indem Sie die CAD-Datei herunterladen stimmen Sie den [allgemeinen Verkaufsbedingungen](#) zu.

Datenblätter/ Katalogseiten

HEAVY DUTY CONNECTORS

Englisch

Produktspezifikationen

Anwendungsspezifikation

Englisch

Anwendungsspezifikation