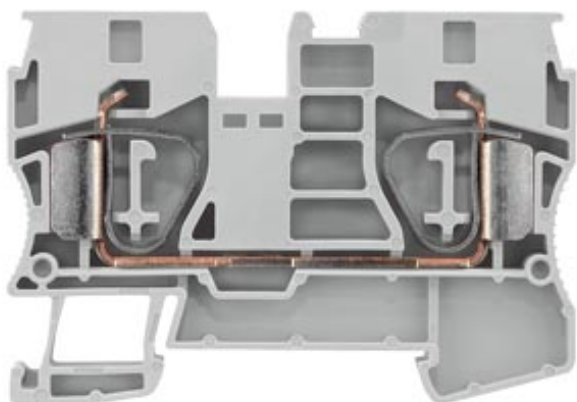


Durchgangsklemme mit Zugfederanschluss, Querschnitt: 1,5-10mm<sup>2</sup>, Breite: 10mm, Farbe: grau



Ausführung	
Produkt-Markename	ALPHA
Produkt-Bezeichnung	Reihenklemmen ALPHA FIX
Ausführung des Produkts	Durchgangsklemme
Produktvariante	Durchgangsklemme zur Montage auf Tragschiene nach IEC 60715
Ausführung der Reihenklemme / Klemmenebenen intern gebrückt	Nein
Allgemeine technische Daten	
Klemmen-Rastermaß	10,2 mm
Betriebsspannung / Bemessungswert	800 V
Schutzart und Schutzklasse	
Brennbarkeitsklasse gemäß UL 94	V0
Hauptstromkreis	
Betriebsstrom / Bemessungswert	65 A
Erscheinungsbild	
Farbe	grau

### Produktdetails

Produktbestandteil / erforderlich / Abschlussplatte      Nein

### Anzahl

Anzahl der Klemmebenen      1

Anzahl der Klemmstellen / je Klemmebene      2

### Anschlüsse

Abisolierlänge      18 mm

anschließbarer Leiterquerschnitt / eindrätig

- minimal      16 mm<sup>2</sup>
- maximal      16 mm<sup>2</sup>

anschließbarer Leiterquerschnitt / mehrdrätig

- minimal      16 mm<sup>2</sup>
- maximal      16 mm<sup>2</sup>

anschließbarer Leiterquerschnitt / feindrätig

- mit Aderendbearbeitung / minimal      10 mm<sup>2</sup>
- mit Aderendbearbeitung / maximal      10 mm<sup>2</sup>
- ohne Aderendbearbeitung / minimal      10 mm<sup>2</sup>
- ohne Aderendbearbeitung / maximal      10 mm<sup>2</sup>

Ausführung des elektrischen Anschlusses

- 1      Federzuganschluss
- 2      Federzuganschluss

Position / der Anschlussklemme      oben

### Mechanischer Aufbau

Befestigungsart      Hutschiene 35 mm

Nettogewicht      25 g

Material / des Isolierkörpers      sonstige

### Umgebungsbedingungen

Umgebungstemperatur / während Betrieb

- minimal      -25 °C
- maximal      55 °C

### Approbationen Zertifikate

Ausführung geprüft nach Zündschutzart / EEx e      Nein

**allgemeine Produktzulassung**

**Konformitätserklärung**

**sonstiges**



[Sonstige](#)

### Weitere Informationen

**Information- and Downloadcenter (Kataloge, Broschüren,...)**

<http://www.siemens.de/lowvoltage/kataloge>

**Industry Mall (Online-Bestellsystem)**

<https://mall.industry.siemens.com/mall/de/de/Catalog/product?mfb=8WH2000-0AJ00>

**Service&Support (Handbücher, Betriebsanleitungen, Zertifikate, Kennlinien, FAQs,...)**

<https://support.industry.siemens.com/cs/ww/de/ps/8WH2000-0AJ00>

**Bilddatenbank (Produktfotos, 2D-Maßzeichnungen, 3D-Modelle, Geräteschaltpläne, ...)**

[http://www.automation.siemens.com/bilddb/cax\\_de.aspx?mfb=8WH2000-0AJ00](http://www.automation.siemens.com/bilddb/cax_de.aspx?mfb=8WH2000-0AJ00)

**CAX-Online-Generator**

<http://www.siemens.com/cax>

**Ausschreibungstexte (Leistungsverzeichnisse)**

<http://www.siemens.de/ausschreibungstexte>