



Produkthandbuch



IndustryLUX

IndustryLUX Aurora

IndustryLUX flat

Hallentiefstrahler / Hallenflächenstrahler

Inhaltsverzeichnis

Seite

1. Vorwort	3
2. Sicherheitshinweise	4
3. Symbolerklärung	5
4. Lieferumfang	6
5. Installation – Hinweise	7
6. Installation	8
7. Installation – Elektrischer Anschluss	10
8. Wartung / Entsorgung	12
9. Kundenservice	12

1. Vorwort

Achtung

Bitte lesen Sie das Produkthandbuch sorgfältig durch, bevor Sie dieses Produkt verwenden.

Bitte bewahren Sie das Handbuch für späteres Nachschlagen auf.

Weitere technische Informationen sowie Datenblätter finden Sie auf unserer Website unter www.lichtline.com.

Urheberrecht

Der Inhalt dieses Handbuches ist urheberrechtlich geschützt. Jede gewerbliche Nutzung seines Inhalts durch eine Organisation oder natürliche Person ist ohne Zustimmung der **lichtline GmbH** strengstens verboten.

Haftungsausschluss

Bei nachträglichen Veränderungen an der Leuchte oder durch unsachgemäßen Gebrauch erlischt jeglicher Anspruch auf Gewährleistung gegenüber der **lichtline GmbH**.

Die **lichtline GmbH** übernimmt keine Haftung für direkte oder indirekte Schäden, die durch den unsachgemäßen Betrieb oder der unsachgemäßen Verwendung dieses Produkts entstehen.

Im Hinblick auf die ständige Verbesserung des Produkts behält sich die **lichtline GmbH** das Recht vor, die Produktspezifikationen zu ändern.

2. Sicherheitshinweise

Die Sicherheit der Leuchte ist nur bei ordnungsgemäßer Installation und Wartung sowie bestimmungsgemäßer Verwendung gewährleistet. Im Falle einer Veränderung der Leuchte oder einer bestimmungsfremden Verwendung droht Lebens- oder Brandgefahr durch einen Stromschlag oder Kurzschluss.




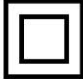







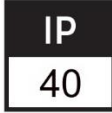

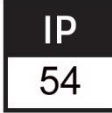
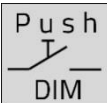
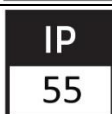
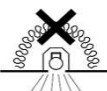
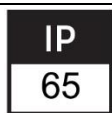

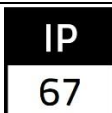
Nicht aus kurzem Abstand direkt in die Lichtquelle blicken.

Die Lichtquelle dieser Leuchte ist nicht ersetzbar. Falls die Lichtquelle ersetzt werden muss, ist die komplette Leuchte zu ersetzen.

Halten Sie die Leuchte fern von starken elektromagnetischen Strahlungsquellen und sorgen Sie für einen ausreichenden Schutz gegen Blitzschlag.

Die Zugbelastbarkeit der Leuchte muss sichergestellt sein. Gemäß EN 60598-1 ist die Leuchte hierzu an jedem Aufhängepunkt mit dem Fünffachen ihrer Masse zu prüfen.

3. Symbolerklärung

	Die CE-Kennzeichnung ist eine Selbsterklärung des Herstellers, dass das Produkt den EU-weit harmonisierten Vorschriften entspricht.		Verwendung nur in trockenen Innenräumen.
	Produkte geprüft im Sinne des Produktsicherheitsgesetz nach VDE-/EN-/IEC-Normen, sonstigen technischen Bestimmungen sowie etwaigen Rechtsvorschriften hinsichtlich Sicherheits- und Gesundheitsanforderungen.		Schutzisolierung (Schutzklasse II)
	Mit dem freiwilligen Siegel Geprüfte Sicherheit (GS) wird einem Produkt bescheinigt, dass es den Anforderungen des § 21 des Produktsicherheitsgesetzes (ProdSG) entspricht. Die Prüfkriterien sind in DIN-Normen und Europäischen Normen oder anderen allgemein anerkannten Regeln der Technik konkretisiert.		Schutzleiter (Schutzklasse I)
	Leuchte mit begrenzter Oberflächentemperatur, geeignet für den Einsatz in feuergefährdeten Betriebsstätten.		Stoßfestigkeitsgrad Das Gehäuse hält einer Schlagenergie von mindestens 5 Joule stand.
	DALI-fähige Leuchte		Geschützt gegen den Zugang mit einem Finger. Kein Schutz gegen Wasser.
	Leuchte ist dimmbar. Details zur Funktionalität sind im Datenblatt zu finden.		Geschützt gegen den Zugang mit einem Draht. Kein Schutz gegen Wasser.
	Leuchte ist nicht dimmbar		Vollständiger Schutz gegen Berührung. Schutz gegen Spritzwasser aus jeder Richtung.
	Leuchte mit pushDIM-Funktion.		Vollständiger Schutz gegen Berührung. Schutz gegen Strahlwasser aus jeder Richtung.
	Leuchte darf nicht mit wärmedämmendem Material belegt oder umwickelt werden.		Staubdicht. Schutz gegen Strahlwasser aus jeder Richtung.
	Leuchte erfüllt die Anforderungen der Richtlinie 2014/30/EU über die elektromagnetische Verträglichkeit.		Staubdicht. Schutz gegen zeitweiliges Untertauchen.

4. Lieferumfang

Bitte prüfen Sie die Ware sorgfältig auf Vollständigkeit.

Inhalt

IndustryLUX

1 x IndustryLUX Modell 034 - 375

1 x Produkthandbuch

Zubehör optional

IndustryLUX Schirm PC 80° bis IndustryLUX 205

Bestellnummer: 430100008000

IndustryLUX Schirm AI 80° bis IndustryLUX 205

Bestellnummer: 430200008000

IndustryLUX Schirm AI 100° bis IndustryLUX 205

Bestellnummer: 430200001000

IndustryLUX Schirm AI 120° bis IndustryLUX 205

Bestellnummer: 430200001200

Glas für 80° AL-Schirm (bis IndustryLUX 205)

Bestellnummer: 474323080902

Glas für 100° AL-Schirm (bis IndustryLUX 205)

Bestellnummer: 474323100902

Glas für 120° AL-Schirm (bis IndustryLUX 205)

Bestellnummer: 474323120902

IndustryLUX Schirm PC 80° ab IndustryLUX 274

Bestellnummer: 430100008001

IndustryLUX Schirm AI 80° ab IndustryLUX 274

Bestellnummer: 430200008001

IndustryLUX Schirm AI 100° ab IndustryLUX 274

Bestellnummer: 430200001001

IndustryLUX Schirm AI 120° ab IndustryLUX 274

Bestellnummer: 430200001201

Glas für 80° AL-Schirm (ab IndustryLUX 274)

Bestellnummer: 474323080903

Glas für 100° AL-Schirm (ab IndustryLUX 274)

Bestellnummer: 474323100903

Glas für 120° AL-Schirm (ab IndustryLUX 274)

Bestellnummer: 474323120903

IndustryLUX Aurora

1 x IndustryLUX Aurora

1 x Aufhängöse

1 x Sicherungsseil

1 x Produkthandbuch

IndustryLUX flat

1 x IndustryLUX flat 60 - 1000

1 x Produkthandbuch

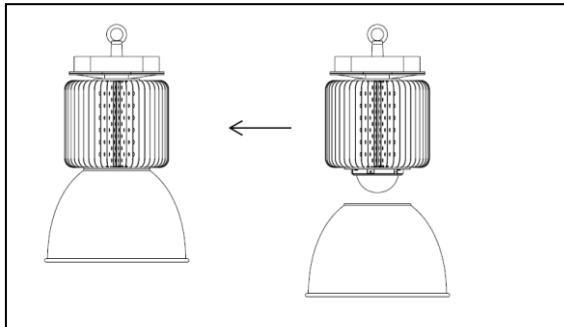
5. Installation – Hinweise

- Die Montage, Installation und Wartung darf nur von einer qualifizierten Elektrofachkraft ausgeführt werden.
- Bei der Montage der Leuchte sind die Hinweise in diesem Handbuch zu beachten.
- Vor der Erstinstallation und jedem Austausch der Leuchte muss sichergestellt werden, dass die Stromversorgung abgeschaltet ist.
- Der elektrische Anschluss muss ordnungsgemäß, entsprechend allen geltenden Normen und Richtlinien erfolgen.
- Die Leuchte darf nur innerhalb des angegebenen Spannungsbereichs betrieben werden.
- Der Betrieb und die Lagerung muss innerhalb der Nenntemperatur erfolgen.
- Versuchen Sie nicht, die Leuchte zu öffnen.
- Reparieren Sie die Leuchte in keinem Fall selbst. Die Reparatur darf nur vom Hersteller durchgeführt werden.
- Die Leuchte darf nicht verwendet werden, wenn das Gehäuse beschädigt oder gebrochen ist. Gebrochene Schutzabdeckungen müssen umgehend ersetzt werden. Sollten Sie Beschädigungen an der Leuchte feststellen, wenden Sie sich an Ihren zuständigen Fachhändler.
- Vor der Montage ist die Tragfähigkeit der Decke und der Befestigungselemente sicherzustellen.
- Produkte, die von der Decke abgehängt werden, müssen mit einem Sicherungsseil, o.ä. gesichert werden.
- Bauen Sie die Leuchte nicht in ein geschlossenes Gehäuse ein.
- Halten Sie die Leuchte fern von Hitze und Vibrationsquellen und vermeiden Sie jeglichen Kontakt mit korrosiven Chemikalien.
- Der Abstand der Leuchte zu einem Radio sollte mindestens einen Meter betragen, um eine eventuelle Beeinflussung des Radioempfanges zu vermeiden.
- Die Leuchte darf nicht mit isolierendem Material bedeckt oder umwickelt werden. Da aufgrund der maximalen Arbeitstemperatur um die Leuchte herum Temperaturen von 70°C auftreten können, muss außerdem ein Abstand von 75mm zu wärmedämmenden Materialien und Gebäudeteilen eingehalten werden.
- Zur Vermeidung von Gefährdungen darf eine beschädigte äußere flexible Leitung dieser Leuchte ausschließlich vom Hersteller, seinem Servicevertreter oder einer vergleichbaren Fachkraft ausgetauscht werden.

6. Installation

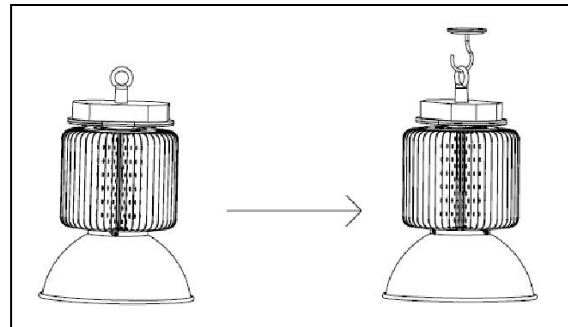
a) IndustryLUX Modelle

Schritt 1



Befestigen Sie den Reflektor am Leuchtkörper.

Schritt 2

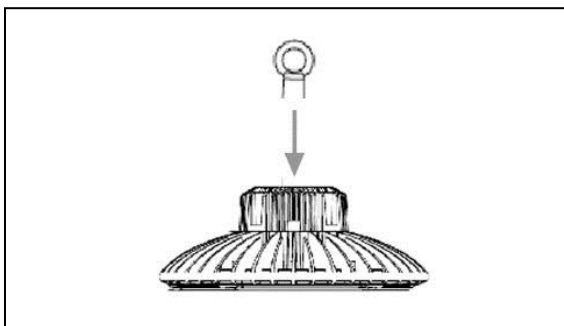


Hängen Sie die Leuchte mithilfe der Aufhängöse an die Decke und sichern Sie die Leuchte mit dem Sicherungsseil.

Achtung: Bei der Montage der Alureflektoren mit Nanobeschichtung ist darauf zu achten, dass kein Schmutz an die Beschichtung gelangt – idealerweise ist die Montage mit sauberen Handschuhen durchzuführen.

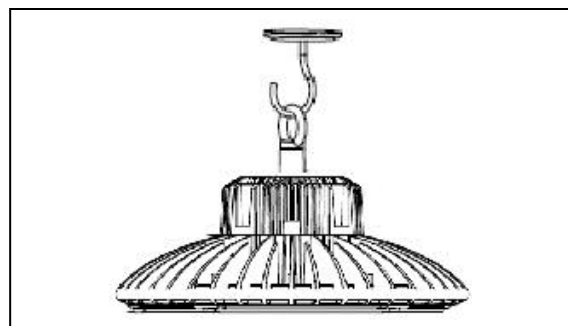
b) IndustryLUX Aurora

Schritt 1



Befestigen Sie die Aufhängung am Leuchtkörper.

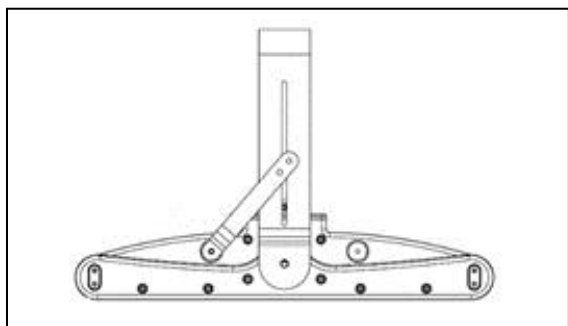
Schritt 2



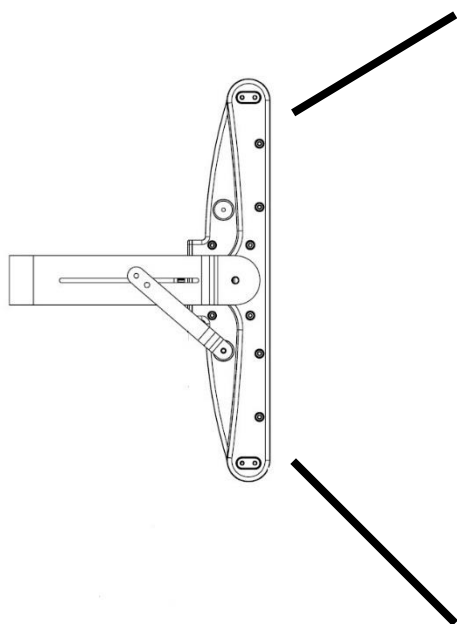
Hängen Sie die Leuchte an die Decke und sichern Sie die Leuchte mit dem Sicherungsseil.

c) IndustryLUX flat

Befestigen Sie den Haltebügel an den dafür vorgesehenen Löchern sowie der gewünschten Position.



Achten Sie bei den Modellen mit einem asymmetrischen Abstrahlwinkel von $85^\circ \times 135^\circ$ auf die korrekte Montage:



Asymmetrische Abstrahlung



7. Installation – Elektrischer Anschluss

L1 Phase – Leuchtenanschluss	braune Leitung
N	blaue Leitung
PE (Schutzleiter)	gelb-grüne Leitung
Bei 1-10V Dimmung POLUNG BEACHTEN	
+ (Plus)	graue Leitung
- (Minus)	schwarze Leitung
Bei DALI-Steuerung	
+ (Plus)	graue Leitung
- (Minus)	schwarze Leitung



WARNUNG!
Gefährliche Spannungen!
Installation und Wartung nur von Fachkräften ausführen lassen!

8. Wartung / Entsorgung

- Vergewissern Sie sich vor Wartungsarbeiten, dass der Strom abgeschaltet wurde.
- Verwenden Sie Wasser, evtl. in Verbindung mit einem umweltfreundlichen Reinigungsmittel, um die Abdeckung und das Gehäuse der Leuchte zu reinigen. Bitte verwenden Sie keine ätzenden Reinigungsmittel.
- Reinigen Sie die Abdeckung regelmäßig, um einen hohen Lichtstrom aufrechtzuerhalten.
- Verwenden Sie keinen Hochdruckreiniger zur Reinigung.

Entsorgung



Entsorgen Sie Elektrogeräte nicht über den Hausmüll.

Gemäß der europäischen Richtlinie 2012/19/EU über Elektro- und Elektronik-Altgeräte und deren Umsetzung in nationales Recht müssen verbrauchte Elektrogeräte getrennt gesammelt und einer umweltgerechten Wiederverwertung zugeführt werden.

Der Eigentümer des Elektrogerätes ist alternativ, anstelle der Rücksendung, zur Mitwirkung bei der sachgerechten Verwertung im Falle der Eigentumsaufgabe verpflichtet. Das Altgerät kann hierfür auch einer Rücknahmestelle überlassen werden, die eine Beseitigung im Sinne des nationalen Kreislaufwirtschafts- und Abfallgesetzes durchführt. Nicht betroffen sind den Altgeräten beigelegte Zubehörteile und Hilfsmittel ohne Elektrobestandteile.

9. Kundenservice

lichtline GmbH
Abteilung Kundenservice
Gottlieb-Keim-Str. 53

95448 Bayreuth

Telefon: +49(0)921 / 5 07 37 89 – 90
Fax: +49(0)921 / 5 07 37 89 – 29
Email: service@lichtline.com