

Caratteristiche

Gamma di relè temporizzatori luce scale

- Larghezza un modulo 17.5 mm
- Scala tempi da 30 s a 20 min
- Commutazione del carico "zero crossing"
- Preavviso di spegnimento (modello 14.01)
- Adatti per impianti a 3 e 4 fili, con riconoscimento automatico
- Compatibile con i rilevatori di movimento (serie 18)
- Indicatore LED
- Contatti senza Cadmio
- Utilizzabili con pulsanti luminosi
- Involucro "blade + cross" con regolatore, selettore e gancio barra 35 mm (EN 60715) manovrabili con cacciaviti sia a taglio che a croce
- Brevetto Europeo

14.01/71
Morsetti a vite



Per i disegni d'ingombro vedere pagina 7

Caratteristiche dei contatti

Configurazione contatti	1 NO	1 NO
Corrente nominale/Max corrente istantanea A	16/30 (120 A - 5 ms)	16/30 (120 A - 5 ms)
Tensione nominale/Max tensione commutabile V AC	230/—	230/—
Carico nominale in AC1 VA	3700	3700
Carico nominale in AC15 (230 V AC) VA	750	750
Portata lampade: incandescenza/alogene 230V W	3000	3000
fluorescenti con ballast elettronica W	1500	1500
fluorescenti con ballast elettromeccanica rifasata W	1000	1000
CFL W	600	600
LED 230 V W	600	600
alogene o LED BT con trasform. elettronico W	600	600
alogene o LED BT con transf. elettromeccanico W	1500	1500
Carico minimo commutabile mW (V/mA)	1000 (10/10)	1000 (10/10)
Materiale contatti standard	AgSnO ₂	AgSnO ₂

Caratteristiche dell'alimentazione

Tensione di alimentazione V AC (50/60 Hz) nominale (U _N) V DC	230	230
Potenza nominale VA (50 Hz)/W	3/1.2	3/1.2
Campo di funzionamento AC (50 Hz) DC	(0.8...1.1)U _N	(0.8...1.1)U _N
	—	—

Caratteristiche generali

Durata elettrica a carico nominale in AC1 cicli	100 · 10 ³	100 · 10 ³
Regolazione temporizzazione min	0.5...20	0.5...20
Numero di pulsanti luminosi collegabili (≤1 mA)	30	30
Max. durata impulso di comando	continuo	continuo
Temperatura ambiente °C	-10...+60	-10...+60
Grado di protezione	IP 20	IP 20

Omologazioni (a seconda dei tipi)

14.01



- 6 funzioni
- 1 NO
- Montaggio su barra 35 mm (EN 60715)

14.71



- 3 funzioni
- 1 NO
- Montaggio su barra 35 mm (EN 60715)

Caratteristiche

Gamma di relè temporizzatori luce scale

- Larghezza un modulo 17,5 mm
- Scala tempi da 30 s a 20 min
- Commutazione del carico "zero crossing"
- Cablaggio compatibile con versioni elettromeccaniche e con i vecchi tipi di pulsanti luminosi (a bassa intensità luminosa)
- Adatti per impianti a 3 e 4 fili, configurazione tramite pulsanti
- Disponibile con alimentazione 110...125 V AC (14.81)
- Contatti senza Cadmio
- Utilizzabili con pulsanti luminosi
- Involucro "blade + cross" con regolatore, selettore e gancio barra 35 mm (EN 60715) manovrabili con cacciaviti sia a taglio che a croce

14.81/91
Morsetti a vite



Per i disegni d'ingombro vedere pagina 7

14.81



- Monofunzione
- 1 NO
- Montaggio su barra 35 mm
- Morsetti su stesso lato

14.91



- Monofunzione
- 1 NO
- Montaggio su barra 35 mm
- 3 morsetti dallo stesso lato

Caratteristiche dei contatti

Configurazione contatti	1 NO	1 NO
Corrente nominale/Max corrente istantanea A	16/30 (120 A - 5 ms)	16/30 (120 A - 5 ms)
Tensione nominale/Max tensione commutabile V AC	230/—	230/—
Carico nominale in AC1 VA	3700	3700
Carico nominale in AC15 (230 V AC) VA	750	750
Portata lampade: incandescenza/alogene 230V W	3000	3000
fluorescenti con ballast elettronica W	1500	1500
fluorescenti con ballast elettromeccanica rifasata W	1000	1000
CFL W	600	600
LED 230 V W	600	600
alogene o LED BT con trasform. elettronico W	600	600
alogene o LED BT con trasf. elettromeccanico W	1500	1500
Carico minimo commutabile mW (V/mA)	1000 (10/10)	1000 (10/10)
Materiale contatti standard	AgSnO ₂	AgSnO ₂

Caratteristiche dell'alimentazione

Tensione di alimentazione V AC (50/60 Hz)	110...125/230	230
nominale (U _N) V DC	—	—
Potenza nominale VA (50 Hz)/W	3/1.2	3/1.2
Campo di funzionamento AC (50 Hz)	(0.8...1.1)U _N	(0.8...1.1)U _N
DC	—	—

Caratteristiche generali

Durata elettrica a carico nominale in AC1 cicli	100 · 10 ³	100 · 10 ³
Regolazione temporizzazione min	0.5...20	0.5...20
Numero di pulsanti luminosi collegabili (≤1 mA)	25	25
Max. durata impulso di comando	continuo	continuo
Temperatura ambiente °C	-10...+60	-10...+60
Grado di protezione	IP 20	IP 20

Omologazioni (a seconda dei tipi)



Codificazione

Esempio: serie 14, temporizzatore luce scale, interruttore unipolare 1 NO - 16 A, alimentazione 230 V AC.

1 4 . 0 1 . 8 . 2 3 0 . 0 0 0 0

Serie

Tipo

0 = Fissaggio su barra 35 mm (EN 60715),
6 funzioni

7 = Fissaggio su barra 35 mm (EN 60715),
3 funzioni

8 = Fissaggio su barra 35 mm (EN 60715),
monofunzione, morsetti su stesso lato

9 = Fissaggio su barra 35 mm (EN 60715),
monofunzione, 3 morsetti

Numero contatti

1 = Interruttore unipolare, 16 A

Tensione di alimentazione

120 = 110...125 V AC (solo 14.81)

230 = 230 V

Tipo di alimentazione

8 = AC (50/60 Hz)

Caratteristiche generali

Isolamento

Rigidità dielettrica tra contatti aperti V AC 1000

Altri dati

Potenza dissipata nell'ambiente

a vuoto W 1.2

a corrente nominale W 2

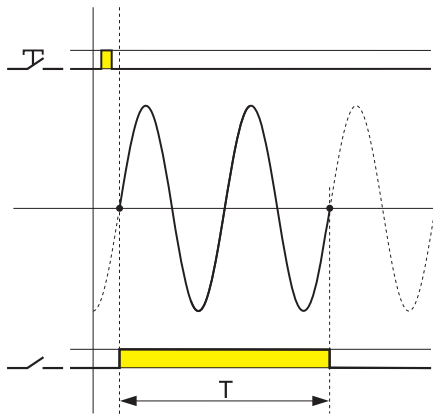
Lunghezza massima cavi di collegamento pulsanti m 200

⊕ Coppia di serraggio Nm 0.8

Capacità di connessione dei morsetti

	filo rigido	filo flessibile
mm ²	1x6 / 2x4	1x4 / 2x2.5
AWG	1x10 / 2x12	1x12 / 2x14

Commutazione del carico "zero crossing"



1. Una bassa corrente di spunto protegge la lampada e ne garantisce una maggiore durata.
2. Una bassa corrente di spunto protegge il contatto contro incollaggi.
3. Una bassa corrente di commutazione allo spegnimento comporta un minor consumo del contatto.

Nota

Utilizzando il tipo 14.91, le lampade sono collegate direttamente al pulsante.

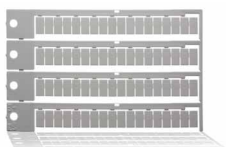
Accessori



020.01

Supporto per fissaggio a pannello, larghezza 17.5 mm

020.01



060.72

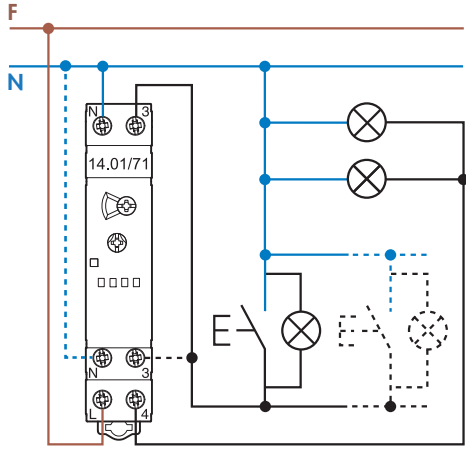
Cartella tessere, plastica, 72 tessere, 6x12 mm

060.72

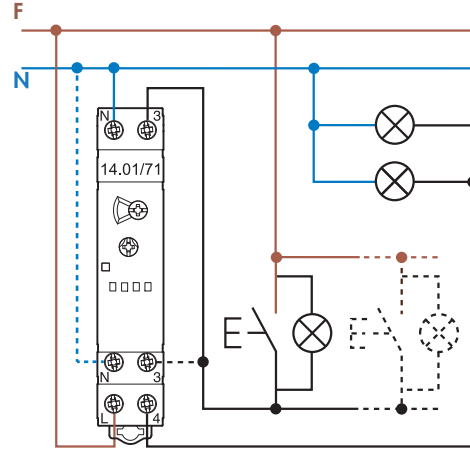
Schemi di collegamento

Tipo 14.01
14.71

Indicatore LED rosso:
fisso = relè ON
lampeggiante = relè OFF

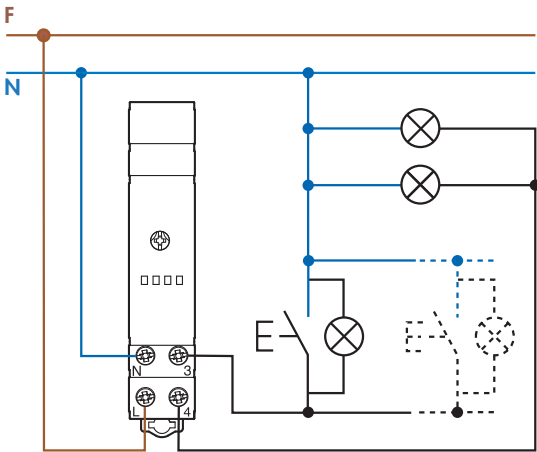


collegamento a 3 fili

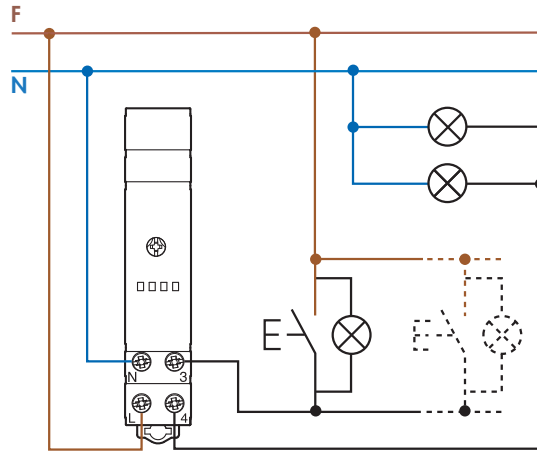


collegamento a 4 fili

Tipo 14.81 (occorre configurazione tramite pulsanti, come spiegato nelle istruzioni d'installazione)

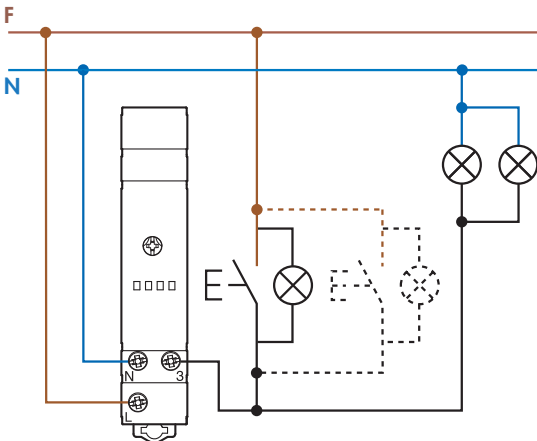


collegamento a 3 fili



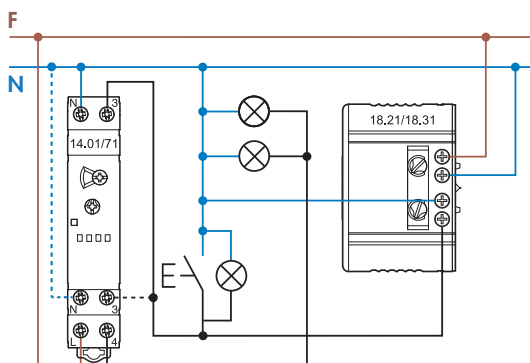
collegamento a 4 fili

Tipo 14.91 (i pulsanti devono essere adeguati al carico)

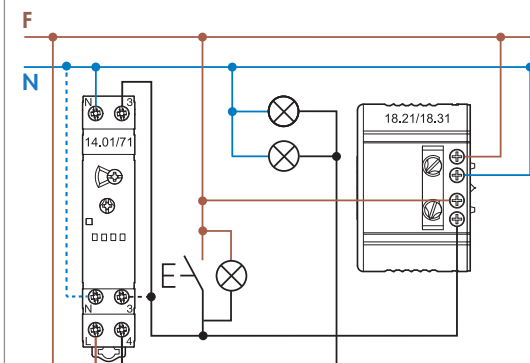


Schemi di collegamento Possibilità di collegamento del tipo 14.01, o del tipo 14.71 senza funzione pulizia scale, con rilevatori di movimento PIR (serie 18).

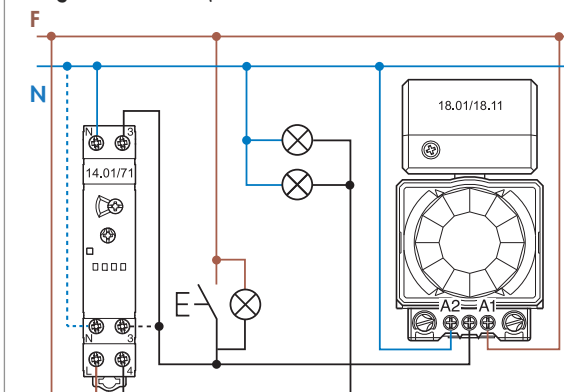
Collegamento a 3 fili (solo con 18.21.8.230.0300 o 18.31.8.230.0300)



Collegamento a 4 fili (solo con 18.21.8.230.0300 o 18.31.8.230.0300)

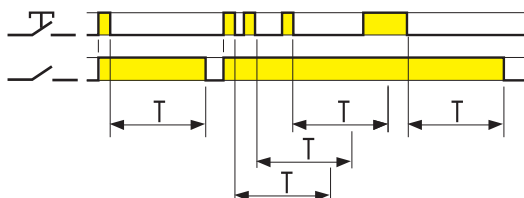


Collegamento a 4 fili (solo con 18.01.8.230.0000 o 18.11.8.230.0000)



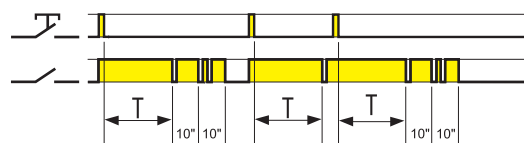
Funzioni

Tipo 14.01 Funzioni selezionabili tramite selettore rotativo frontale



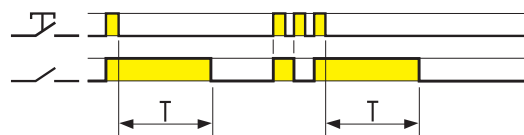
(BE) Luce scale temporizzato riarmabile.

Al primo impulso di comando, inizia la temporizzazione; ad ogni successivo impulso la temporizzazione riprende con il tempo impostato. Terminata la temporizzazione, il relè si apre.



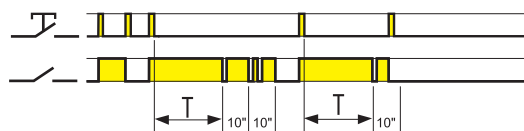
(BP) Luce scale temporizzato riarmabile con preavviso di spegnimento.

Al primo impulso di comando, inizia la temporizzazione; ad ogni successivo impulso la temporizzazione riprende con il tempo impostato. Terminata la temporizzazione, avviene un lampeggio sul relè; dopo 10" avviene un nuovo, doppio lampeggio; dopo ulteriori 10" il relè si apre. Un impulso di comando durante i 20" totali di preavviso spegnimento fa ripartire la temporizzazione dall'inizio.



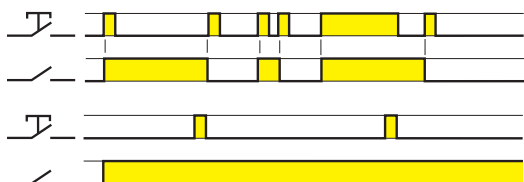
(IT) Relè a impulsi temporizzato.

Al primo impulso di comando, inizia la temporizzazione con il tempo impostato. Terminata la temporizzazione, il relè si apre. È possibile azzerare la temporizzazione (aprendo quindi il relè) agendo nuovamente sul pulsante.



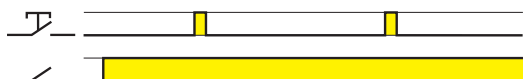
(IP) Relè a impulsi temporizzato con preavviso di spegnimento.

Al primo impulso di comando, inizia la temporizzazione con il tempo impostato. Terminata la temporizzazione, il relè si apre. È possibile azzerare la temporizzazione (aprendo quindi il relè) agendo nuovamente sul pulsante. Terminata la temporizzazione, avviene un lampeggio sul relè; dopo 10" avviene un nuovo, doppio lampeggio; dopo ulteriori 10" il relè si apre. Un impulso di comando durante i 20" totali di preavviso spegnimento apre il relè.



(RI) Relè ad impulsi (passo - passo).

Ad ogni impulso il relè cambia la posizione da chiuso ad aperto e viceversa.



Luce fissa.

Il relè rimane permanentemente nella posizione chiusa.

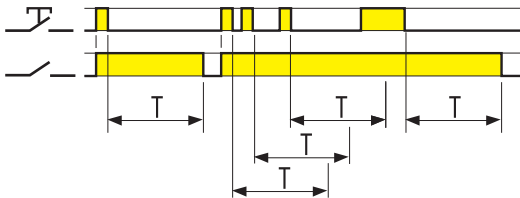
NOTA: Il lampeggio che avviene nelle funzioni con preavviso di spegnimento (BP e IP) potrebbe evidenziare difficoltà di riaccensione delle lampade fluorescenti (sia a tubo che compatte) con reattore elettromeccanico; l'uso di tali lampade con queste funzioni è pertanto sconsigliato.

Funzioni

Tipo 14.71 Funzioni selezionabili tramite selettore frontale

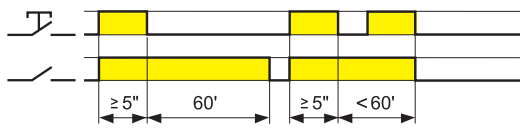
Selettore frontale a 3 posizioni

	☉ Luce scale temporizzato riarmabile + Pulizia scale
	⚙ Luce fissa
	☉ Luce scale temporizzato riarmabile (compatibile con rilevatori di movimento serie 18)



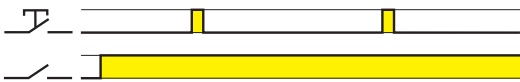
☉ Luce scale temporizzato riarmabile.

Al primo impulso di comando, inizia la temporizzazione; ad ogni successivo impulso la temporizzazione riprende con il tempo impostato. Terminata la temporizzazione, il relè si apre.



Pulizia scale.

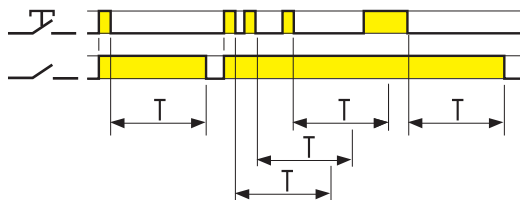
Un impulso di comando di durata ≥ 5 secondi imposta una temporizzazione di 60 minuti, terminata la quale il relè si apre. Tale temporizzazione può essere disinserita prima del termine tramite un ulteriore impulso di durata ≥ 5 secondi.



⚙ Luce fissa.

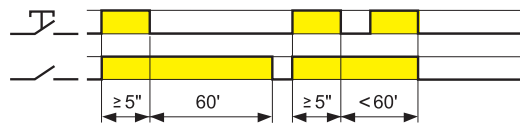
Il relè rimane permanentemente nella posizione chiusa.

Tipo 14.81



Luce scale temporizzato riarmabile.

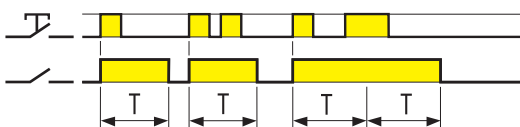
Al primo impulso di comando, inizia la temporizzazione; ad ogni successivo impulso la temporizzazione riprende con il tempo impostato. Terminata la temporizzazione, il relè si apre.



Funzione "pulizia scale".

Un impulso di comando di durata ≥ 5 secondi imposta una temporizzazione di 60 minuti, terminata la quale il relè si apre. Tale temporizzazione può essere disinserita prima del termine tramite un ulteriore impulso di durata ≥ 5 secondi.

Tipo 14.91

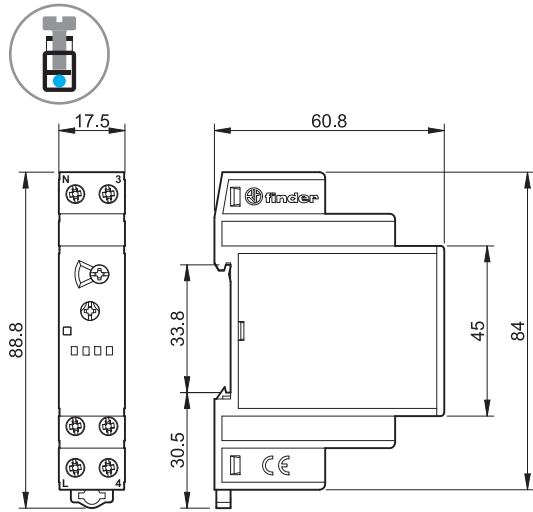


Luce scale temporizzato

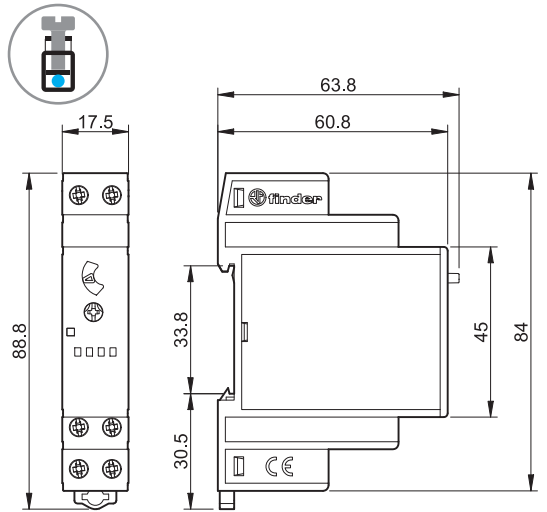
Al primo impulso di comando, inizia la temporizzazione con il tempo impostato. Terminata la temporizzazione, il relè si apre.

Disegni d'ingombro

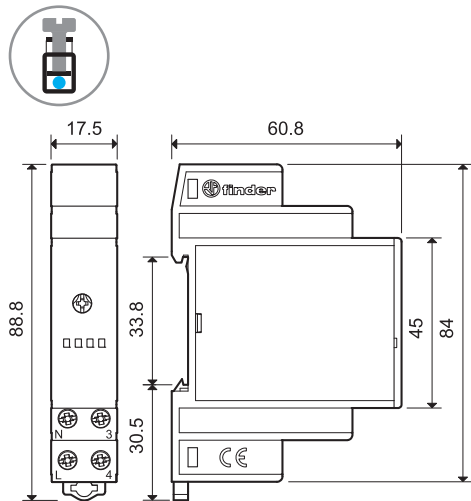
14.01
Morsetti a vite



14.71
Morsetti a vite



14.81
Morsetti a vite



14.91
Morsetti a vite

