

Modèle à pression différentielle zéro

Électrodistributeur 2/2 à commande asservie

Nouveau



Air



Eau



Huile



Eau chaude



Huile à température élevée

Compact

Hauteur

4% Plus petit (4 mm)

(VXZ24, corps (Laiton) C37)

Légèreté

Masse

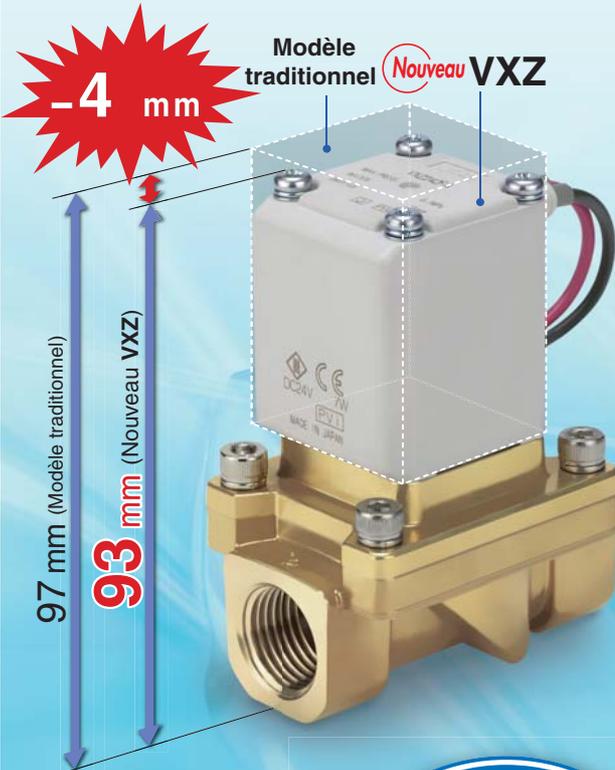
27% Plus léger (150 g)

(VXZ23, corps en résine)

* Compatible avec le modèle traditionnel SMC

● **Pression différentielle d'utilisation min. : 0 MPa**

(à l'ouverture du distributeur)



Air

..... Matière du corps

Aluminium*, résine* (raccords instantanés intégrés)

* VXZ23

Fixation Équipement standard

Diam. ext. du tube utilisable
ø10, ø12
Dimensions en mm
ø3/8"
Dimensions en pouces



Air



Eau



Huile



Eau chaude



Huile à température élevée

..... Matière du corps

C37 (Laiton), acier inoxydable (VXZ23 à 26)



Protection

IP65*

* Connexion électrique ; Bornier Faston IP40

Type de distributeur

N.F.

N.O.



Série VXZ



CAT.EUS70-51A-FR

Électrodistributeur 2/2 à commande asservie à pression différentielle zéro **Série VXZ**

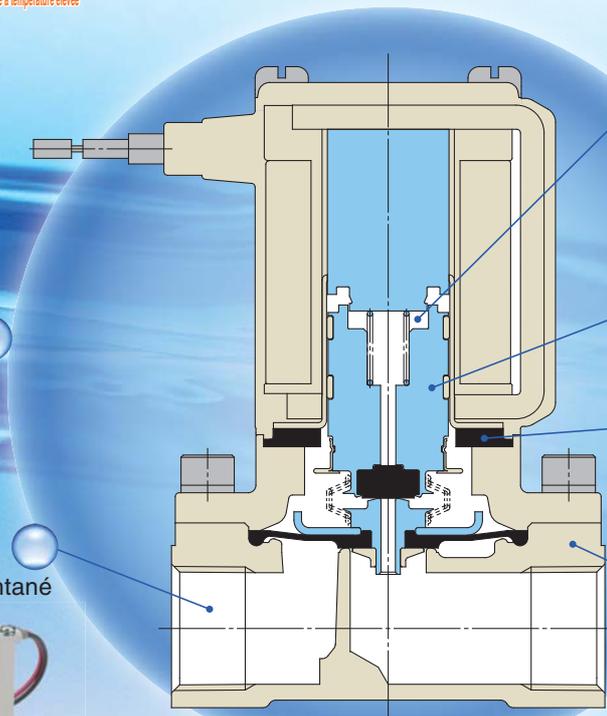


Protection IP65

Inifuge conforme à UL94V-0

Possibilités de raccordement

Raccordement taraudé instantané



Jeu

Grâce au support télescopique et au jeu, nous avons réduit le bruit d'impact du noyau lorsque le produit est activé (ON, distributeur ouvert). En raison du jeu, lors de l'utilisation de fluides à haute viscosité comme l'huile, l'armature ne se coince pas et la réponse en cas de désactivation (OFF, distributeur fermé) s'améliore

Durée de vie du plongeur allongé

Construction à faible bruit

Réduction du bruit d'impact grâce au support télescopique élastique

Matière du corps

Aluminium, résine **Air** (VXZ2³_A)

Eau / Huile / Air / Eau chaude / Huile à température élevée

C37 (laiton), acier inoxydable

Redresseur intégré (caractéristique CA)

- Amélioration de la durée de vie**
La vie utile est prolongée du fait de la construction spécialisée. (par rapport aux caractéristiques CA actuelles)
- Réduction du bourdonnement**
Rectifié en CC par le redresseur, résultant en une réduction du bourdonnement.
- Amélioration de la réponse OFF.**
Construit spécialement pour améliorer la réponse OFF lors d'un fonctionnement avec un fluide de viscosité supérieure comme l'huile.
- Construction à faible bruit**
Construit spécialement pour réduire le bruit d'impact lors du fonctionnement.



Variantes

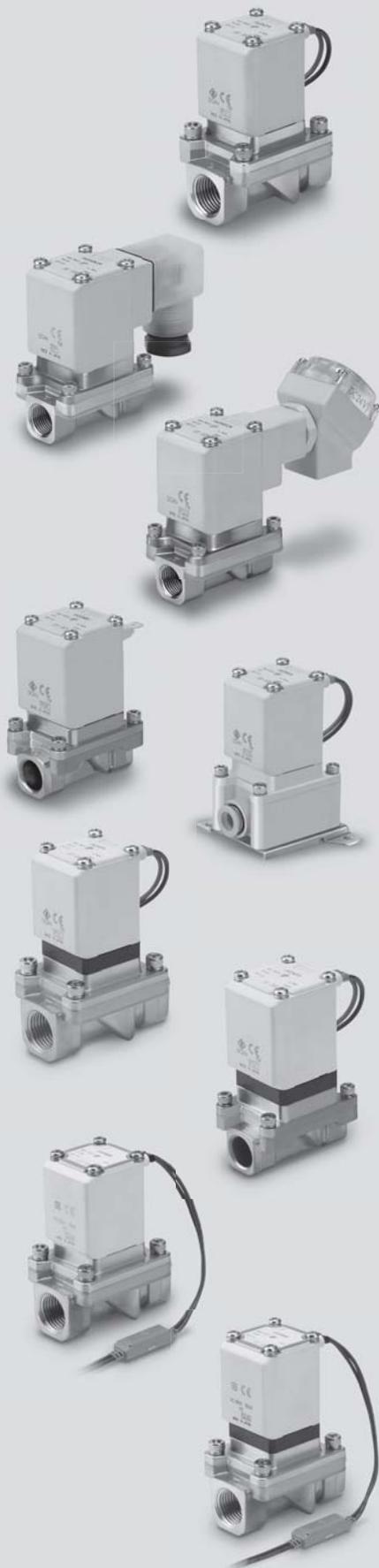
<Fluide>

Modèle	Fluide compatible*				
	Air	Eau	Huile	Eau chaude	Huile à température élevée
Pour l'air VXZ2□0 P.4	●				
Pour l'eau VXZ2□2 P.7	●	●			
Pour l'huile VXZ2□3 P.10	●	●	●		
Pour l'eau chaude VXZ2□5 P.13	●	●		●	
Pour huile à température élevée VXZ2□6 P.16	●	●	●		●

<Taille du corps>

Modèle	Taille du corps	Diamètre de l'orifice mmø	Orifice	Matière du corps	Fluide
VXZ2 ³ _A	10A	10	1/4, 3/8	Aluminium	Air
			ø10, ø12, ø3/8"	Résine	
VXZ2 ⁴ _B	15A	15	1/2	C37 (Laiton)	Air, Eau
				Acier inoxydable	
VXZ2 ⁵ _C	20A	20	3/4	C37 (Laiton)	Huile, Eau chaude
				Acier inoxydable	
VXZ2 ⁶ _D	25A	25	1	C37 (Laiton)	Huile à température élevée
				Acier inoxydable	

* Reportez-vous aux pages 35 et 36 pour plus d'informations.



Caractéristiques communes P. 2

Étapes de sélection P. 3



Pour l'air

Caractéristiques du modèle/distributeur, température d'utilisation, fuite du distributeur P. 4, 5

Pour passer commande P. 6



Pour l'eau

Caractéristiques du modèle/distributeur, température d'utilisation, fuite du distributeur P. 7, 8

Pour passer commande P. 9



Pour l'huile

Caractéristiques du modèle/distributeur, température d'utilisation et ambiante, fuite du distributeur P. 10, 11

Pour passer commande P. 12



Pour l'eau chaude

Caractéristiques du modèle/distributeur, température d'utilisation et ambiante, fuite du distributeur P. 13, 14

Pour passer commande P. 15



Pour l'huile à température élevée

Caractéristiques du modèle/distributeur, température d'utilisation et ambiante, fuite du distributeur P. 16, 17

Pour passer commande P. 18

Autres options spéciales P. 19

Construction P. 20

Dimensions

Pour air, eau, huile

Matière du corps : Résine P. 22

Matière du corps : Aluminium, C37 (laiton), acier inoxydable P. 24

Pour l'eau chaude, l'huile à température élevée

Matière du corps : C37 (laiton), acier inoxydable P. 26

Pièces de rechange P. 27

Glossaire P. 28

Caractéristiques du débit de l'électrodistributeur P. 29

Caractéristiques du débit P. 34

Précautions spécifiques au produit P. 35

Consignes de sécurité Annexe de couverture

Caractéristiques

Pour l'air

Pour l'eau

Pour l'huile

Pour l'eau chaude

Pour l'huile à température élevée

Options

Construction

Dimensions

Série VXZ

Caractéristiques communes

Caractéristiques standards

Caractéristiques du distributeur	Construction du distributeur		Type de membrane à 2 voies à commande asservie type pression différentielle zéro
	Pression d'épreuve		2.0 MPa (corps en résine type 1.5 MPa)
	Matière du corps		Aluminium, résine, C37 (laiton), acier inoxydable ^{Note 1)}
	Matière du joint		NBR, FKM, EPDM
	Protection		Étanche à la poussière et aux éclaboussures (IP65) ^{Note 2)}
	Environnement		Milieu sans gaz corrosifs ou explosifs
Caractéristiques de la bobine	Tension nominale	CA	24 Vca, 48 Vca, 100 Vca, 110 Vca, 200 Vca, 220 Vca, 230 Vca, 240 Vca,
		CC	12 Vcc, 24 Vcc
	Variation de tension admissible		±10 % de la tension nominale
	Fuite de tension admissible	CA (redresseur intégré)	10 % max de la tension nominale
		CC	2% max de la tension nominale
Type d'isolation de la bobine		Classe B (pour l'air, l'eau et l'huile), classe H (pour l'eau chaude et l'huile à température élevée)	

Note 1) Corps en aluminium et corps en résine disponibles exclusivement pour le modèle VXZ2_A³.

Note 2) Connexion électrique ; modèle Faston avec terminal IP40.

⚠ Veuillez lire "Précautions spécifiques au produit" avant utilisation.

⚠ Lorsque la pression différentielle est inférieure à 0.01 MPa, le produit peut présenter un fonctionnement instable. En cas de fonctionnement à faible débit, contactez SMC. (Reportez-vous à la page 21.)

Caractéristiques de la bobine

Normalement fermé (N.F)

Caractéristiques CC

Classe B

Modèle	Consommation électrique [W] ^{Note 1)}	Augmentation de la température [°C] ^{Note 2)}
VXZ23, 24	7	55
VXZ25, 26	10.5	65

Classe H

Modèle	Consommation électrique [W] ^{Note 1)}	Augmentation de la température [°C] ^{Note 2)}
VXZ23, 24	12	100
VXZ25, 26	15	100

Note 1) Consommation électrique, apparente : Les valeurs correspondent à une température ambiante de 20°C et à la tension nominale appliquée. (Variation : ±10%)

Note 2) Les valeurs correspondent à une température ambiante de 20°C et à la tension nominale appliquée. La valeur dépend de l'environnement ambiant. À fins de référence.

Normalement fermé (N.F)

Caractéristiques CA (redresseur intégré)

Classe B

Modèle	Consommation électrique [VA] ^{Note 1) 2)}	Augmentation de la température [°C] ^{Note 3)}
VXZ23, 24	9.5	70
VXZ25, 26	12	70

Classe H

Modèle	Consommation électrique [VA] ^{Note 1) 2)}	Augmentation de la température [°C] ^{Note 3)}
VXZ23, 24	12	100
VXZ25, 26	15	100

Note 1) Consommation électrique, apparente : Les valeurs correspondent à une température ambiante de 20°C et à la tension nominale appliquée. (Variation : ±10%)

Note 2) Il n'y a pas de différence de fréquence concernant la consommation électrique au maintien ou à l'appel car un circuit de correction est utilisé pour le courant alternatif (redresseur intégré).

Note 3) Les valeurs correspondent à une température ambiante de 20°C et à la tension nominale appliquée. La valeur dépend de l'environnement ambiant. À fins de référence.

Normalement ouvert (N.O.)

Caractéristiques CC

Classe B

Modèle	Consommation électrique [W] ^{Note 1)}	Augmentation de la température [°C] ^{Note 2)}
VXZ2A, 2B	8.5	70
VXZ2C, 2D	12.5	70

Classe H

Modèle	Consommation électrique [W] ^{Note 1)}	Augmentation de la température [°C] ^{Note 2)}
VXZ2A, 2B	12	100
VXZ2C, 2D	15	100

Normalement ouvert (N.O.)

Caractéristiques CA (redresseur intégré)

Classe B

Modèle	Consommation électrique [VA] ^{Note 1) 2)}	Augmentation de la température [°C] ^{Note 3)}
VXZ2A, 2B	10	70
VXZ2C, 2D	14	70

Classe H

Modèle	Consommation électrique [VA] ^{Note 1) 2)}	Augmentation de la température [°C] ^{Note 3)}
VXZ2A, 2B	12	100
VXZ2C, 2D	15	100

Étapes de sélection

Étapes de sélection

Étape 1 Sélectionner le fluide.

Élément	Élément de sélection	Page	Symbole
Sélectionner le fluide.	Air 	Page 4	0
	Eau 	Page 7	2
	Huile 	Page 10	3
	Eau chaude 	Page 13	5
	Huile à température élevée 	Page 16	6

VXZ2 3 0 A A

Étape 2 Sélectionner "Matière du corps", "Raccord" et "Diamètre d'orifice" depuis "Débit – Pression" pour chaque fluide.

Élément	Élément de sélection	Symbole
Sélectionner à partir de "Débit — Pression." • Matière du corps • Orifice • Diamètre de l'orifice	Taille du corps, distributeur 10 A, N.F.	3
	Matière du corps Aluminium	A
	Orifice 1/8	A
	Diamètre de l'orifice 10	A

VXZ2 3 0 A A

Étape 3 Sélectionner les caractéristiques électriques

Élément	Élément de sélection	Symbole
Sélectionner les caractéristiques électriques	Tension 24 Vcc	A
	Connexion électrique Fil noyé	A

VXZ2 3 0 A A

Étape 4 Voir les autres options, reportez-vous à chaque "Pour passer commande".

Caractéristiques

Pour l'air

Pour l'eau

Pour l'huile

Pour l'eau chaude

Pour huile à température élevée

Options

Construction

Dimensions

Série VXZ



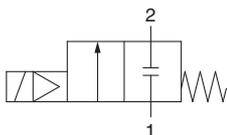
Pour l'air

* Peut être utilisé à faible niveau de vide (jusqu'à 133 Pa abs.).

Caractéristiques du débit

N.F.

Symbole



Lorsque le distributeur est fermé, le flux est bloqué du port 1 au port 2. Cependant, si la pression du orifice 2 est supérieure à celle du orifice 1, le distributeur n'est pas capable de bloquer le fluide et celui-ci circule de l'orifice 1 vers 2.



Normalement fermé (N.F)

Matière du corps	Orifice (diamètre nominal)	Diamètre de l'orifice [mmø]	Modèle	Pression différentielle d'utilisation min. ^{Note 1)} [MPa]	Pression différentielle d'utilisation max. [MPa]		Caractéristiques du débit				Pression max. du système [MPa]	^{Note 2)} Masse [g]
					CA	CC	C [dm ³ /(s·bar)]	b	Cv	Surface effective [mm ²]		
Résine	ø10	10	VXZ230	0	1.0	0.7	6.2	0.38	1.7	—	1.5	400
	ø3/8"						5.3		1.2			
	ø12						8.0		2.0			
Aluminium	1/4 (8A)	8.5	0.44				2.4					
	3/8 (10A)	9.3	0.43				2.6					
C37 (Laiton), Acier inoxydable	1/2 (15A)	15	VXZ240				1.0	23.0	0.34			
	3/4 (20A)	20	VXZ250	36.0	0.26	9.4		1100				
	1 (25A)	25	VXZ260				—	185	1300			

Note 1) Le fonctionnement du distributeur peut être instable du fait de la capacité de la source d'alimentation en pression, telle que pompe ou compresseur, ou du fait de la perte de pression de l'orifice de raccordement. Pour vérifier si la taille de distributeur requise peut être utilisée dans l'application, contactez SMC. Pour des informations sur la compatibilité entre le débit du circuit et la taille de distributeur, contactez SMC. (Reportez-vous à la page 21.)

Note 2) Masse du modèle à fil noyé. Ajoutez 10 g pour le bornier, 30 g pour le connecteur DIN et 60 g pour la boîte de connexion.

• Reportez-vous au "Glossaire" de la page 28 pour toutes les informations relatives au différentiel de pression d'utilisation max.

Température d'utilisation

Température du fluide [°C]	Température ambiante [°C]
-10 ^{Note)} à 60	-20 à 60

Note) Température du point de rosée : -10°C max.

Taux de fuite de la vanne

Fuite interne

Matière du joint	Taux de fuite (air) ^{Note 1)}
NBR, FKM	15 cm ³ /min max. (corps en aluminium)
	15 cm ³ /min max. (corps en résine)
	1 cm ³ /min max. (corps en métal)

Fuite externe

Matière du joint	Taux de fuite (air) ^{Note 1)}
NBR, FKM	15 cm ³ /min max. (corps en aluminium)
	15 cm ³ /min max. (corps en résine)
	1 cm ³ /min max. (corps en métal)

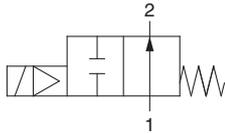
Note 1) Valeur de fuite correspondant à une température ambiante de 20°C.

Note 2) Lorsque le produit est utilisé à faible niveau de vide (jusqu'à 133 Pa abs.), faites attention à la fuite externe mentionnée ci-dessus.

Caractéristiques du débit

N.O.

Symbole



Lorsque le distributeur est fermé, le flux est bloqué l'orifice 1 vers l'orifice 2. Cependant, si la pression du port 2 est supérieure à celle du port 1, le distributeur n'est pas capable de bloquer le fluide et celui-ci circule de l'orifice 2 vers 1.



Normalement ouvert (N.O.)

Matière du corps	Orifice (diamètre nominal)	Diamètre de l'orifice [mmø]	Modèle	Pression différentielle d'utilisation min. ^{Note 1)} [MPa]	Pression différentielle d'utilisation max. [MPa]		Caractéristiques du débit				Pression max. du système [MPa]	^{Note 2)} Masse [g]
					CA	CC	C [dm ³ /(s·bar)]	b	Cv	Surface effective [mm ²]		
Résine	ø10	10	VXZ2A0	0	0.7	0.6	6.2	0.38	1.7	—	1.5	430
	ø3/8"						5.3		1.2			
	ø12						8.0		2.0			
Aluminium	1/4 (8A)	15	VXZ2B0	0	0.7	0.6	8.5	0.44	2.4	—	1.5	630
	3/8 (10A)						9.3	0.43	2.6			
C37 (Laiton), Acier inoxydable	1/2 (15A)	15	VXZ2B0	0	0.7	0.6	23.0	0.34	6.0	—	1.5	750
	3/4 (20A)	20	VXZ2C0				36.0	0.26	9.4			1150
	1 (25A)	25	VXZ2D0				—		185		1350	

Note 1) Le fonctionnement du distributeur peut être instable du fait de la capacité de la source d'alimentation en pression, telle que pompe ou compresseur, ou du fait de la perte de pression de l'orifice de raccordement. Pour vérifier si la taille de distributeur requise peut être utilisée dans l'application, contactez SMC. Pour des informations sur la compatibilité entre le débit du circuit et la taille de distributeur, contactez SMC. (Reportez-vous à la page 21.)

Note 2) Masse du modèle à fil noyé. Ajoutez 10 g pour le bornier, 30 g pour le connecteur DIN et 60 g pour la boîte de connexion.

• Reportez-vous au "Glossaire" de la page 28 pour toutes les informations relatives au différentiel de pression d'utilisation max.

Température d'utilisation

Température du fluide [°C]	Température ambiante [°C]
-10 ^{Note)} à 60	-20 à 60

Note) Température du point de rosée : -10°C max.

Taux de fuite de la vanne

Fuite interne

Matière du joint	Taux de fuite (air) ^{Note 1)}
NBR, FKM	15 cm ³ /min max. (corps en aluminium)
	15 cm ³ /min max. (corps en résine)
	1 cm ³ /min max. (corps en métal)

Fuite externe

Matière du joint	Taux de fuite (air) ^{Note 1)}
NBR, FKM	15 cm ³ /min max. (corps en aluminium)
	15 cm ³ /min max. (corps en résine)
	1 cm ³ /min max. (corps en métal)

Note 1) Valeur de fuite correspondant à une température ambiante de 20°C.

Caractéristiques

Pour l'air

Pour l'eau

Pour l'huile

Pour l'eau chaude

Pour l'huile à température élevée

Options

Construction

Dimensions

VXZ2 3 0 A A A

Fluide

0 Pour l'air

• **Avec fixation**

—	Non
XB	Oui

Note) Fixation standard avec le modèle à corps en résine. Inutile d'ajouter "XB".

* Pour les modèles à corps en aluminium, C37 (laiton) et en acier inoxydable, la fixation est fournie avec le produit, mais non assemblée.

• **Autres options**

Symbole	Matière du joint ^{Note 1)}	Sans lubrifiant	Filetage
—	NBR	—	Rc, avec raccord instantané ^{Note 2)}
A	NBR	—	G
B	NBR	—	NPT
C	FKM	—	Rc, avec raccord instantané ^{Note 2)}
D	NBR	○	G
E	NBR	○	NPT
F	FKM	—	G
G	FKM	—	NPT
H	FKM	○	Rc, avec raccord instantané ^{Note 2)}
K	FKM	○	G
L	FKM	○	NPT
Z	NBR	○	Rc, avec raccord instantané ^{Note 2)}

Note 1) Pour la résistance à l'ozone basse concentration, sélectionner la matière de joint FKM.

Note 2) Les raccords instantanés sont fixés au type de corps en résine.

Pour les autres options spéciales, reportez-vous à la page 19.

Spécification EPDM
Sens de connexion électrique spécial

• **Taille/type de distributeur**

Symbole	Taille du corps	Type de distributeur
3	10A	N.F.
A		N.O.

• **Matière du corps/Raccord/Diamètre de l'orifice**

Symbole	Matière du corps	Orifice	Diamètre de l'orifice
A	Aluminium	1/4	10
B		3/8	
C		Raccord instantané ø10	
D	Résine	Raccord instantané ø3/8"	10
E		Raccord instantané ø12	

Symbole	Taille du corps	Type de distributeur	Symbole	Matière du corps	Orifice	Diamètre de l'orifice
4	15A	N.F.	F	C37 (Laiton)	1/2	15
B		N.O.	G	Acier inoxydable		

Symbole	Taille du corps	Type de distributeur	Symbole	Matière du corps	Orifice	Diamètre de l'orifice
5	20A	N.F.	H	C37 (Laiton)	3/4	20
C		N.O.	J	Acier inoxydable		

Symbole	Taille du corps	Type de distributeur	Symbole	Matière du corps	Orifice	Diamètre de l'orifice
6	25A	N.F.	K	C37 (Laiton)	1	25
D		N.O.	L	Acier inoxydable		

Note 1) VXZ2A0 compatible uniquement avec d'autres options à raccord instantané (—, C, H et Z).

Note 2) Si vous avez besoin d'un distributeur pour l'air des modèles à corps C37 (laiton) ou en acier inoxydable, avec un orifice de 1/4" ou 3/8", utilisez le distributeur pour l'eau.

• **Tension/Connexion électrique (type d'isolation de la bobine : Classe B)**

Symbole	Tension	Connexion électrique	Symbole	Tension	Connexion électrique	
A	24 Vcc	Fil noyé	Z1W	24 Vca	Boîte de connexion (avec protection de circuit)	
B	100 Vca	Fil noyé (Avec protection de circuit)	Z1N	12 Vcc		
C	110 Vca		Z1P	48 Vca	Bornier (Avec protection de circuit)	
D	200 Vca		Z1Q	220 Vca		
E	230 Vca		Z1R	240 Vca		
F	24 Vcc		Z1Y	24 Vca		
G	24 Vcc	Connecteur DIN (Avec protection de circuit)	Z1S	12 Vcc	Terminal Faston	
H	100 Vca		Z1T	12 Vcc		
J	110 Vca		Z2A	24 Vcc	Connecteur DIN (Avec visualisation et protection de circuit)	
K	200 Vca		Z2B	100 Vca		
L	230 Vca	Z2C	110 Vca			
M	24 Vcc	Z2D	200 Vca			
N	100 Vca	Boîte de connexion (Avec protection de circuit)	Z2E	230 Vca		
P	110 Vca		Z2F	48 Vca		
Q	200 Vca		Z2G	220 Vca		
R	230 Vca		Z2H	240 Vca		
S	24 Vcc	Bornier (Avec protection de circuit)	Z2V	24 Vca		Boîte de connexion (Avec visualisation et protection de circuit)
T	100 Vca		Z2J	12 Vcc		
U	110 Vca		Z2K	24 Vcc		
V	200 Vca		Z2L	100 Vca		
W	230 Vca	Terminal Faston	Z2M	110 Vca		
Y	24 Vcc		Z2N	200 Vca		
Z1A	48 Vca	Fil noyé (Avec protection de circuit)	Z2P	230 Vca		
Z1B	220 Vca		Z2Q	48 Vca		
Z1C	240 Vca		Z2R	220 Vca		
Z1U	24 Vca		Z2S	240 Vca		
Z1D	12 Vcc	Fil noyé (Avec protection de circuit)	Z2W	24 Vca	Connecteur DIN (Avec protection de circuit, sans connecteur DIN)	
Z1E	12 Vcc		Z2T	12 Vcc		
Z1F	48 Vca	Connecteur DIN (Avec protection de circuit)	Z3A	24 Vcc		
Z1G	220 Vca		Z3B	100 Vca		
Z1H	240 Vca		Z3C	110 Vca		
Z1V	24 Vca		Z3D	200 Vca		
Z1J	12 Vcc		Z3E	230 Vca		
Z1K	48 Vca	Boîte de connexion (Avec protection de circuit)	Z3F	48 Vca		
Z1L	220 Vca		Z3G	220 Vca		
Z1M	240 Vca		Z3H	240 Vca		
			Z3V	24 Vca		
			Z3J	12 Vcc		

Dimensions → Pages 22 et suivantes



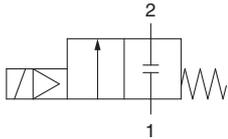
Pour l'eau

* Peut être utilisé avec de l'air (jusqu'à 133 Pa abs. pour le vide).
Notez que le différentiel de pression d'utilisation maximal et les caractéristiques de débit doivent être compris dans la plage de caractéristiques de l'air.

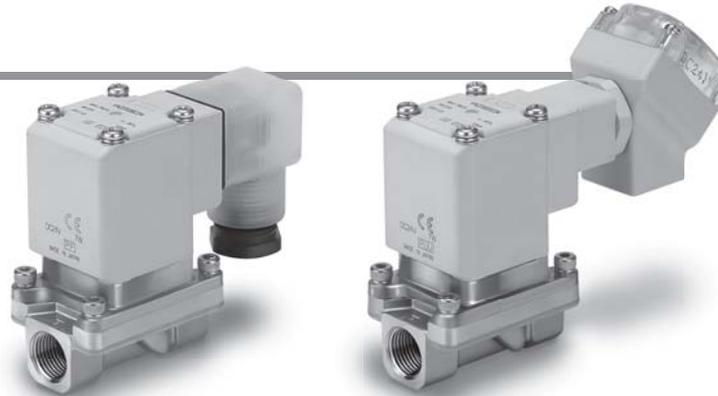
Caractéristiques du débit

N.F.

Symbole



Lorsque le distributeur est fermé, le flux est bloqué de l'orifice 1 vers 2. Cependant, si la pression de l'orifice 2 est supérieure à celle de l'orifice 1, le distributeur n'est pas capable de bloquer le fluide et celui-ci circule de l'orifice 2 vers 1.



Normalement fermé (N.F)

Matière du corps	Orifice (diamètre nominal)	Diamètre de l'orifice [mmø]	Modèle	Pression différentielle d'utilisation min. ^{Note 1)} [MPa]	Pression différentielle d'utilisation max. [MPa]		Caractéristiques du débit		Pression max. du système [MPa]	Masse ^{Note 2)} [g]
					CA	CC	Av x 10 ⁻⁶ m ²	Cv		
C37 (Laiton) Acier inoxydable	1/4 (8A)	10	VXZ232	0	1.0	0.7	46	1.9	1.5	600
	3/8 (10A)		58				2.4			
	1/2 (15A)	130	5.3							
	3/4 (20A)	220	9.2							
	1 (25A)	25	VXZ262				1.0	245		

Note 1) Le fonctionnement du distributeur peut être instable du fait de la capacité de la source d'alimentation en pression, telle que pompe ou compresseur, ou du fait de la perte de pression de l'orifice de raccordement. Pour vérifier si la taille de distributeur requise peut être utilisée dans l'application, contactez SMC. Pour des informations sur la compatibilité entre le débit du circuit et la taille de distributeur, contactez SMC. (Reportez-vous à la page 21.)

Note 2) Masse du modèle à fil noyé. Ajoutez 10 g pour le bornier, 30 g pour le connecteur DIN et 60 g pour la boîte de connexion.

● Reportez-vous au "Glossaire" de la page 28 pour toutes les informations relatives au différentiel de pression d'utilisation max.

Température d'utilisation

Température du fluide [°C]	Température ambiante [°C]
1 à 60	-20 à 60

Note) Hors-gel

Taux de fuite de la vanne

Fuite interne

Matière du joint	Taux de fuite (eau) ^{Note 1)}
NBR, FKM	0.1 cm ³ /min max.

Fuite externe

Matière du joint	Taux de fuite (eau) ^{Note 1)}
NBR, FKM	0.1 cm ³ /min max.

Note 1) Valeur de fuite correspondant à une température ambiante de 20°C.

Caractéristiques

Pour l'air

Pour l'eau

Pour l'huile

Pour l'eau chaude

Pour l'huile à température élevée

Options

Construction

Dimensions

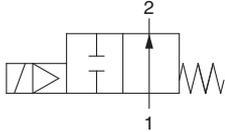
Série VXZ



Caractéristiques du débit

N.O.

Symbole



Lorsque le distributeur est fermé, le flux est bloqué du port 1 au port 2. Cependant, si la pression du port 2 est supérieure à celle du port 1, le distributeur n'est pas capable de bloquer le fluide et celui-ci circule de l'orifice 2 vers 1.



Normalement ouvert (N.O.)

Matière du corps	Orifice (diamètre nominal)	Diamètre de l'orifice [mmø]	Modèle	Pression différentielle d'utilisation min. Note 1) [MPa]	Pression différentielle d'utilisation max. [MPa]		Caractéristiques du débit		Pression max. du système [MPa]	Masse Note 2) [g]
					CA	CC	Av x 10 ⁻⁶ m ²	Cv		
C37 (Laiton), Acier inoxydable	1/4 (8A)	10	VXZ2A2	0	0.7	0.6	46	1.9	1.5	630
	3/8 (10A)		VXZ2B2				58	2.4		
	1/2 (15A)	VXZ2C2	130				5.3			
	3/4 (20A)	VXZ2C2	220				9.2			
	1 (25A)	VXZ2D2	245				10.2			

Note 1) Le fonctionnement du distributeur peut être instable du fait de la capacité de la source d'alimentation en pression, telle que pompe ou compresseur, ou du fait de la perte de pression de l'orifice de raccordement. Pour vérifier si la taille de distributeur requise peut être utilisée dans l'application, contactez SMC. Pour des informations sur la compatibilité entre le débit du circuit et la taille de distributeur, contactez SMC. (Reportez-vous à la page 21.)

Note 2) Masse du modèle à fil noyé. Ajoutez 10 g pour le bornier, 30 g pour le connecteur DIN et 60 g pour la boîte de connexion.

• Reportez-vous au "Glossaire" de la page 28 pour toutes les informations relatives au différentiel de pression d'utilisation max.

Température d'utilisation

Température du fluide [°C]	Température ambiante [°C]
1 à 60	-20 à 60

Note) Hors-gel

Taux de fuite de la vanne

Fuite interne

Matière du joint	Taux de fuite (eau) Note 1)
NBR, FKM	0.1 cm ³ /min max.

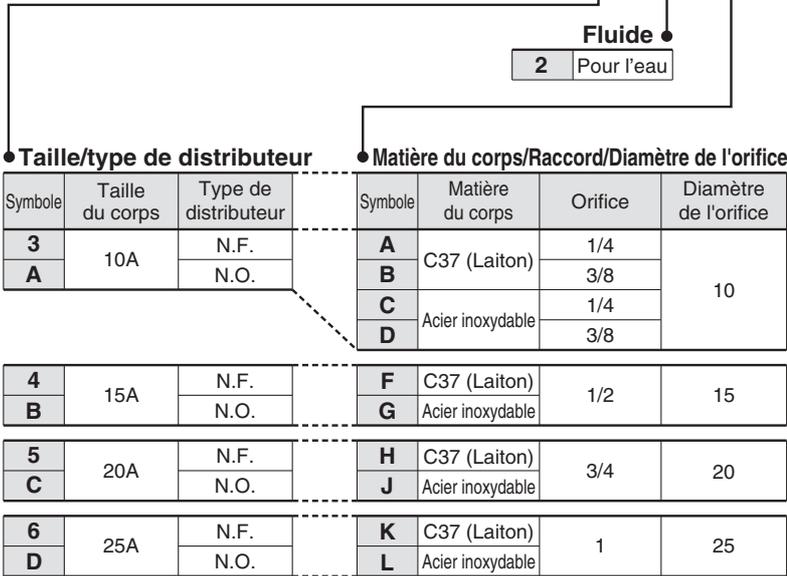
Fuite externe

Matière du joint	Taux de fuite (eau) Note 1)
NBR, FKM	0.1 cm ³ /min max.

Note 1) Valeur de fuite correspondant à une température ambiante de 20°C.

Pour commander l'unité simple

VXZ2 3 2 A A A



Avec fixation

—	Non
XB	Oui

* La fixation est fournie avec le produit, mais non assemblée.

Autres options

Symbole	Matière du joint (Note)	Sans lubrifiant	Filetage
—	NBR	—	Rc
A	NBR	—	G
B			NPT
C	FKM	—	Rc
D	NBR	○	G
E			NPT
F	FKM	—	G
G			NPT
H	FKM	○	Rc
K			G
L	FKM	○	NPT
Z			Rc

Note) Pour la résistance à l'ozone basse concentration et l'eau déminéralisée, sélectionner la matière de joint FKM.

Pour les autres options spéciales, reportez-vous à la page 19.

Spécification EPDM
Sens de connexion électrique spécial

Tension/Connexion électrique (type d'isolation de la bobine : Classe B)

Symbole	Tension	Connexion électrique	Symbole	Tension	Connexion électrique
A	24 Vcc	Fil noyé	Z1W	24 Vca	Boîte de connexion (avec protection de circuit)
B	100 Vca	Fil noyé (Avec protection de circuit)	Z1N	12 Vcc	Bornier (Avec protection de circuit)
C	110 Vca				
D	200 Vca				
E	230 Vca				
F	24 Vcc				
G	24 Vcc	Connecteur DIN (Avec protection de circuit)	Z1Q	220 Vca	Terminal Faston
H	100 Vca				
J	110 Vca				
K	200 Vca				
L	230 Vca	Boîte de connexion (Avec protection de circuit)	Z1Y	24 Vca	Connecteur DIN (Avec visualisation et protection de circuit)
M	24 Vcc				
N	100 Vca				
P	110 Vca	Bornier (Avec protection de circuit)	Z1S	12 Vcc	Boîte de connexion (Avec visualisation et protection de circuit)
Q	200 Vca				
R	230 Vca	Terminal Faston	Z1T	12 Vcc	Connecteur DIN (Avec protection de circuit, sans connecteur DIN)
S	24 Vcc				
T	100 Vca	Fil noyé (Avec protection de circuit)	Z2A	24 Vcc	Connecteur DIN (Avec protection de circuit, sans connecteur DIN)
U	110 Vca				
V	200 Vca	Fil noyé (Avec protection de circuit)	Z2B	100 Vca	Connecteur DIN (Avec protection de circuit, sans connecteur DIN)
W	230 Vca				
Y	24 Vcc	Terminal Faston	Z2C	110 Vca	Connecteur DIN (Avec protection de circuit, sans connecteur DIN)
Z1A	48 Vca				
Z1B	220 Vca	Fil noyé (Avec protection de circuit)	Z2D	200 Vca	Connecteur DIN (Avec protection de circuit, sans connecteur DIN)
Z1C	240 Vca				
Z1U	24 Vca	Fil noyé (Avec protection de circuit)	Z2E	230 Vca	Connecteur DIN (Avec protection de circuit, sans connecteur DIN)
Z1D	12 Vcc				
Z1E	12 Vcc	Fil noyé (Avec protection de circuit)	Z2F	48 Vca	Connecteur DIN (Avec protection de circuit, sans connecteur DIN)
Z1F	48 Vca				
Z1G	220 Vca	Connecteur DIN (Avec protection de circuit)	Z2G	220 Vca	Connecteur DIN (Avec protection de circuit, sans connecteur DIN)
Z1H	240 Vca				
Z1V	24 Vca	Boîte de connexion (Avec protection de circuit)	Z2H	240 Vca	Connecteur DIN (Avec protection de circuit, sans connecteur DIN)
Z1J	12 Vcc				
Z1K	48 Vca	Boîte de connexion (Avec protection de circuit)	Z2V	24 Vca	Connecteur DIN (Avec protection de circuit, sans connecteur DIN)
Z1L	220 Vca				
Z1M	240 Vca	Boîte de connexion (Avec protection de circuit)	Z2J	12 Vcc	Connecteur DIN (Avec protection de circuit, sans connecteur DIN)
			Z2K	24 Vcc	Connecteur DIN (Avec protection de circuit, sans connecteur DIN)
			Z2L	100 Vca	
			Z2M	110 Vca	Connecteur DIN (Avec protection de circuit, sans connecteur DIN)
			Z2N	200 Vca	
			Z2P	230 Vca	Connecteur DIN (Avec protection de circuit, sans connecteur DIN)
			Z2Q	48 Vca	
			Z2R	220 Vca	Connecteur DIN (Avec protection de circuit, sans connecteur DIN)
			Z2S	240 Vca	
			Z2W	24 Vca	Connecteur DIN (Avec protection de circuit, sans connecteur DIN)
			Z2T	12 Vcc	
			Z3A	24 Vcc	Connecteur DIN (Avec protection de circuit, sans connecteur DIN)
			Z3B	100 Vca	
			Z3C	110 Vca	Connecteur DIN (Avec protection de circuit, sans connecteur DIN)
			Z3D	200 Vca	
			Z3E	230 Vca	Connecteur DIN (Avec protection de circuit, sans connecteur DIN)
			Z3F	48 Vca	
			Z3G	220 Vca	Connecteur DIN (Avec protection de circuit, sans connecteur DIN)
			Z3H	240 Vca	
			Z3V	24 Vca	Connecteur DIN (Avec protection de circuit, sans connecteur DIN)
			Z3J	12 Vcc	

Dimensions → Pages 24 et suivantes

Série VXZ



Pour l'huile

* Peut être utilisé avec de l'air et de l'eau.
 Notez que le différentiel de pression d'utilisation maximal et les caractéristiques de débit doivent être compris dans la plage de caractéristiques du fluide utilisé.

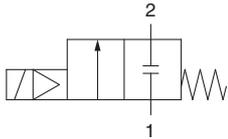
⚠ Quand le fluide est l'huile.

La viscosité cinématique ne doit pas excéder 50 mm²/s.
 La structure spéciale de l'armature du redresseur intégré permet d'améliorer la réponse OFF en laissant un peu d'espace sur la surface absorbée quand celle-ci est active.

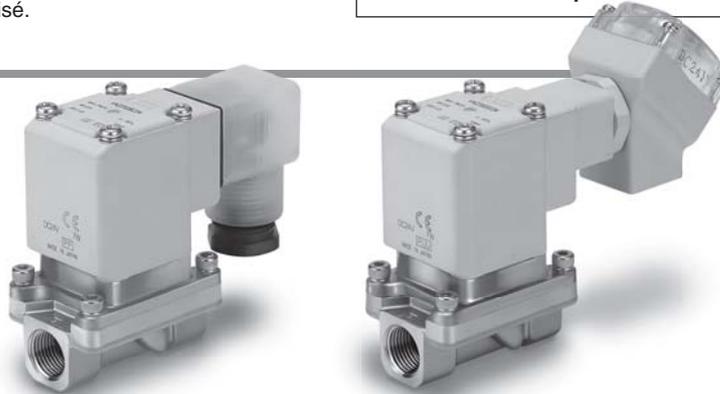
Caractéristiques du débit

N.F.

Symbole



Lorsque le distributeur est fermé, le flux est bloqué du port 1 au port 2. Cependant, si la pression du port 2 est supérieure à celle du port 1, le distributeur n'est pas capable de bloquer le fluide et celui-ci circule de l'orifice 2 vers 1.



Normalement fermé (N.F)

Matière du corps	Orifice (diamètre nominal)	Diamètre de l'orifice [mmø]	Modèle	Pression différentielle d'utilisation min. ^{Note 1)} [MPa]	Pression différentielle d'utilisation max. [MPa]		Caractéristiques du débit		Pression max. du système [MPa]	Masse ^{Note 2)} [g]
					CA	CC	Av x 10 ⁻⁶ m ²	Cv		
C37 (Laiton), Acier inoxydable	1/4 (8A)	10	VXZ233	0	0.7		46	1.9	1.5	600
	3/8 (10A)		VXZ243				58	2.4		720
	1/2 (15A)	VXZ253	130				5.3	1100		
	3/4 (20A)	VXZ253	220				9.2	1100		
	1 (25A)	VXZ263	245				10.2	1300		

Note 1) Le fonctionnement du distributeur peut être instable du fait de la capacité de la source d'alimentation en pression, telle que pompe ou compresseur, ou du fait de la perte de pression de l'orifice de raccordement. Pour vérifier si la taille de distributeur requise peut être utilisée dans l'application, contactez SMC. Pour des informations sur la compatibilité entre le débit du circuit et la taille de distributeur, contactez SMC. (Reportez-vous à la page 21.)

Note 2) Masse du modèle à fil noyé. Ajoutez 10 g pour le bornier, 30 g pour le connecteur DIN et 60 g pour la boîte de connexion.

● Reportez-vous au "Glossaire" de la page 28 pour toutes les informations relatives au différentiel de pression d'utilisation max.

Température d'utilisation

Température du fluide [°C]	Température ambiante [°C]
1 à 60	-20 à 60

Note) Viscosité cinématique : 50 mm²/s max.

Taux de fuite de la vanne

Fuite interne

Matière du joint	Taux de fuite (huile) ^{Note)}
FKM	0.1 cm ³ /min max.

Fuite externe

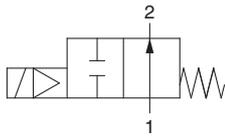
Matière du joint	Taux de fuite (huile) ^{Note)}
FKM	0.1 cm ³ /min max.

Note) Valeur de fuite correspondant à une température ambiante de 20°C.

Caractéristiques du débit

N.O.

Symbole



Lorsque le distributeur est fermé, le flux est bloqué du l'orifice 1 vers le 2. Cependant, si la pression du port 2 est supérieure à celle du port 1, le distributeur n'est pas capable de bloquer le fluide et celui-ci circule du de l'orifice 2 vers 1.



Normalement ouvert (N.O.)

Matière du corps	Orifice (diamètre nominal)	Diamètre de l'orifice [mmø]	Modèle	Pression différentielle d'utilisation min. Note 1) [MPa]	Pression différentielle d'utilisation max. [MPa]		Caractéristiques du débit		Pression max. du système [MPa]	Masse Note 2) [g]
					CA	CC	Av x 10 ⁻⁶ m ²	Cv		
C37 (Laiton), Acier inoxydable	1/4 (8A)	10	VXZ2A3	0	0.7	0.6	46	1.9	1.5	630
	3/8 (10A)		VXZ2B3				58	2.4		
	1/2 (15A)	VXZ2C3	130				5.3			
	3/4 (20A)	VXZ2C3	220				9.2			
	1 (25A)	VXZ2D3	245				10.2			

Note 1) Le fonctionnement du distributeur peut être instable du fait de la capacité de la source d'alimentation en pression, telle que pompe ou compresseur, ou du fait de la perte de pression de l'orifice de raccordement. Pour vérifier si la taille de distributeur requise peut être utilisée dans l'application, contactez SMC. Pour des informations sur la compatibilité entre le débit du circuit et la taille de distributeur, contactez SMC. (Reportez-vous à la page 21.)

Note 2) Masse du modèle à fil noyé. Ajoutez 10 g pour le bornier, 30 g pour le connecteur DIN et 60 g pour la boîte de connexion.

● Reportez-vous au "Glossaire" de la page 28 pour toutes les informations relatives au différentiel de pression d'utilisation max.

Température d'utilisation

Température du fluide [°C]	Température ambiante [°C]
-5 Note) à 60	-20 à 60

Note) Viscosité cinématique : 50 mm²/s max.

Taux de fuite de la vanne

Fuite interne

Matière du joint	Taux de fuite (huile) Note)
FKM	0.1 cm ³ /min max.

Fuite externe

Matière du joint	Taux de fuite (huile) Note)
FKM	0.1 cm ³ /min max.

Note) Valeur de fuite correspondant à une température ambiante de 20°C.

Caractéristiques

Pour l'air

Pour l'eau

Pour l'huile

Pour l'eau chaude

Pour huile à température élevée

Options

Construction

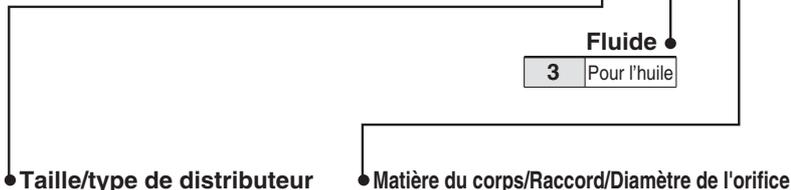
Dimensions

Pour commander l'unité simple

VXZ2 **3** **3** **A** **A** **A**

Caractéristiques communes

Matière du joint	FKM
------------------	-----



● Taille/type de distributeur

Symbole	Taille du corps	Type de distributeur
3	10A	N.F.
A		N.O.

● Matière du corps/Raccord/Diamètre de l'orifice

Symbole	Matière du corps	Orifice	Diamètre de l'orifice
A	C37 (Laiton)	1/4	10
B		3/8	
C	Acier inoxydable	1/4	
D		3/8	

Symbole	Taille du corps	Type de distributeur
4	15A	N.F.
B		N.O.

Symbole	Matière du corps	Orifice	Diamètre de l'orifice
F	C37 (Laiton)	1/2	15
G	Acier inoxydable		

Symbole	Taille du corps	Type de distributeur
5	20A	N.F.
C		N.O.

Symbole	Matière du corps	Orifice	Diamètre de l'orifice
H	C37 (Laiton)	3/4	20
J	Acier inoxydable		

Symbole	Taille du corps	Type de distributeur
6	25A	N.F.
D		N.O.

Symbole	Matière du corps	Orifice	Diamètre de l'orifice
K	C37 (Laiton)	1	25
L	Acier inoxydable		

● Avec fixation

—	Non
XB	Oui

* La fixation est fournie avec le produit, mais non assemblée.

● Autres options

Symbole	Sans lubrifiant	Filetage
—	—	Rc
A	—	G
B	—	NPT
D	○	G
E	○	NPT
Z	○	Rc

Pour les autres options spéciales, reportez-vous à la page 19.

Sens de connexion électrique spécial

Tension/Connexion électrique (type d'isolation de la bobine : Classe B)

Symbole	Tension	Connexion électrique	Symbole	Tension	Connexion électrique
A	24 Vcc	Fil noyé	Z1W	24 Vca	Boîte de connexion (avec protection de circuit)
B	100 Vca	Fil noyé (Avec protection de circuit)	Z1N	12 Vcc	Bornier (Avec protection de circuit)
C	110 Vca				
D	200 Vca				
E	230 Vca				
F	24 Vcc				
G	24 Vcc	Connecteur DIN (Avec protection de circuit)	Z1S	12 Vcc	Terminal Faston
H	100 Vca				
J	110 Vca				
K	200 Vca				
L	230 Vca	Boîte de connexion (Avec protection de circuit)	Z2A	24 Vcc	Connecteur DIN (Avec visualisation et protection de circuit)
M	24 Vcc				
N	100 Vca				
P	110 Vca				
Q	200 Vca	Bornier (Avec protection de circuit)	Z2B	100 Vca	
R	230 Vca				
S	24 Vcc				
T	100 Vca				
U	110 Vca	Terminal Faston	Z2C	110 Vca	
V	200 Vca				
W	230 Vca				
Y	24 Vcc				
Z1A	48 Vca	Fil noyé (Avec protection de circuit)	Z2D	200 Vca	
Z1B	220 Vca				
Z1C	240 Vca				
Z1U	24 Vca				
Z1D	12 Vcc	Fil noyé (Avec protection de circuit)	Z2E	230 Vca	
Z1E	12 Vcc				
Z1F	48 Vca				
Z1G	220 Vca				
Z1H	240 Vca	Connecteur DIN (Avec protection de circuit, sans connecteur DIN)	Z2F	48 Vca	
Z1V	24 Vca				
Z1J	12 Vcc				
Z1K	48 Vca				
Z1L	220 Vca	Boîte de connexion (Avec protection de circuit)	Z2G	220 Vca	
Z1M	240 Vca				
		Boîte de connexion (Avec visualisation et protection de circuit)	Z2H	240 Vca	
		Connecteur DIN (Avec protection de circuit, sans connecteur DIN)	Z2V	24 Vca	
		Connecteur DIN (Avec protection de circuit, sans connecteur DIN)	Z2J	12 Vcc	
		Connecteur DIN (Avec protection de circuit, sans connecteur DIN)	Z2K	24 Vcc	
		Connecteur DIN (Avec protection de circuit, sans connecteur DIN)	Z2L	100 Vca	
		Connecteur DIN (Avec protection de circuit, sans connecteur DIN)	Z2M	110 Vca	
		Connecteur DIN (Avec protection de circuit, sans connecteur DIN)	Z2N	200 Vca	
		Connecteur DIN (Avec protection de circuit, sans connecteur DIN)	Z2P	230 Vca	
		Connecteur DIN (Avec protection de circuit, sans connecteur DIN)	Z2Q	48 Vca	
		Connecteur DIN (Avec protection de circuit, sans connecteur DIN)	Z2R	220 Vca	
		Connecteur DIN (Avec protection de circuit, sans connecteur DIN)	Z2S	240 Vca	
		Connecteur DIN (Avec protection de circuit, sans connecteur DIN)	Z2W	24 Vca	
		Connecteur DIN (Avec protection de circuit, sans connecteur DIN)	Z2T	12 Vcc	
		Connecteur DIN (Avec protection de circuit, sans connecteur DIN)	Z3A	24 Vcc	
		Connecteur DIN (Avec protection de circuit, sans connecteur DIN)	Z3B	100 Vca	
		Connecteur DIN (Avec protection de circuit, sans connecteur DIN)	Z3C	110 Vca	
		Connecteur DIN (Avec protection de circuit, sans connecteur DIN)	Z3D	200 Vca	
		Connecteur DIN (Avec protection de circuit, sans connecteur DIN)	Z3E	230 Vca	
		Connecteur DIN (Avec protection de circuit, sans connecteur DIN)	Z3F	48 Vca	
		Connecteur DIN (Avec protection de circuit, sans connecteur DIN)	Z3G	220 Vca	
		Connecteur DIN (Avec protection de circuit, sans connecteur DIN)	Z3H	240 Vca	
		Connecteur DIN (Avec protection de circuit, sans connecteur DIN)	Z3V	24 Vca	
		Connecteur DIN (Avec protection de circuit, sans connecteur DIN)	Z3J	12 Vcc	

Dimensions → Pages 24 et suivantes



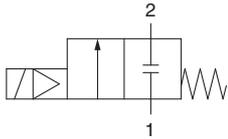
Pour l'eau chaude

* Peut être utilisé avec de l'air (jusqu'à 99.°C) et de l'eau.
Notez que le différentiel de pression d'utilisation maximal et les caractéristiques de débit doivent être compris dans la plage de caractéristiques du fluide utilisé.

Caractéristiques du débit

N.F.

Symbole



Lorsque le distributeur est fermé, le flux est bloqué de l'orifice 1 au 2. Cependant, si la pression du port 2 est supérieure à celle du port 1, le distributeur n'est pas capable de bloquer le fluide et celui-ci circule de l'orifice 2 vers 1.



Normalement fermé (N.F)

Matière du corps	Orifice (diamètre nominal)	Diamètre de l'orifice [mmø]	Modèle	Pression différentielle d'utilisation min. Note 1) [MPa]	Pression différentielle d'utilisation max. [MPa]		Caractéristiques du débit		Pression max. du système [MPa]	Masse Note 2) [g]
					CA	CC	Av x 10 ⁻⁶ m ²	Cv		
C37 (Laiton), Acier inoxydable	1/4 (8A)	10	VXZ235	0	1.0	0.7	46	1.9	1.5	600
	3/8 (10A)						58	2.4		
	1/2 (15A)	15	1.0				130	5.3		
	3/4 (20A)	20					220	9.2		
	1 (25A)	25					245	10.2		

Note 1) Le fonctionnement du distributeur peut être instable du fait de la capacité de la source d'alimentation en pression, telle que pompe ou compresseur, ou du fait de la perte de pression de l'orifice de raccordement. Pour vérifier si la taille de distributeur requise peut être utilisée dans l'application, contactez SMC. Pour des informations sur la compatibilité entre le débit du circuit et la taille de distributeur, contactez SMC. (Reportez-vous à la page 21.)

Note 2) Masse du modèle à fil noyé. Ajoutez 10 g pour le bornier, 30 g pour le connecteur DIN et 60 g pour la boîte de connexion.

• Reportez-vous au "Glossaire" de la page 28 pour toutes les informations relatives au différentiel de pression d'utilisation max.

Température d'utilisation

Température du fluide [°C]	Température ambiante [°C]
1 à 99	-20 à 60

Note) Hors-gel

Taux de fuite de la vanne

Fuite interne

Matière du joint	Taux de fuite (eau) Note)
EPDM	0.1 cm ³ /min max.

Fuite externe

Matière du joint	Taux de fuite (eau) Note)
EPDM	0.1 cm ³ /min max.

Note) Valeur de fuite correspondant à une température ambiante de 20°C.

Caractéristiques

Pour l'air

Pour l'eau

Pour l'huile

Pour l'eau chaude

Pour l'huile à température élevée

Options

Construction

Dimensions

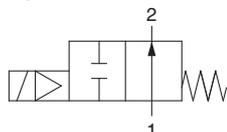
Série VXZ

 Pour l'eau chaude

Caractéristiques du débit

N.O.

Symbole



Lorsque le distributeur est fermé, le flux est bloqué de l'orifice 1 au 2. Cependant, si la pression du port 2 est supérieure à celle du port 1, le distributeur n'est pas capable de bloquer le fluide et celui-ci circule de l'orifice 2 vers 1.



Normalement ouvert (N.O.)

Matière du corps	Orifice (diamètre nominal)	Diamètre de l'orifice [mmø]	Modèle	Pression différentielle d'utilisation min. ^{Note 1)} [MPa]	Pression différentielle d'utilisation max. [MPa]		Caractéristiques du débit		Pression max du système [MPa]	Masse ^{Note 2)} [g]
					CA	CC	Av x 10 ⁻⁶ m ²	Cv		
C37 (Laiton), Acier inoxydable	1/4 (8A)	10	VXZ2A5	0	0.7	0.6	46	1.9	1.5	630
	3/8 (10A)						58	2.4		
	1/2 (15A)	15	VXZ2B5				130	5.3		
	3/4 (20A)	20	VXZ2C5				220	9.2		
	1 (25A)	25	VXZ2D5				245	10.2		

Note 1) Le fonctionnement du distributeur peut être instable du fait de la capacité de la source d'alimentation en pression, telle que pompe ou compresseur, ou du fait de la perte de pression de l'orifice de raccordement. Pour vérifier si la taille de distributeur requise peut être utilisée dans l'application, contactez SMC. Pour des informations sur la compatibilité entre le débit du circuit et la taille de distributeur, contactez SMC. (Reportez-vous à la page 21.)

Note 2) Masse du modèle à fil noyé. Ajoutez 10 g pour le bornier, 30 g pour le connecteur DIN et 60 g pour la boîte de connexion.

• Reportez-vous au "Glossaire" de la page 28 pour toutes les informations relatives au différentiel de pression d'utilisation max.

Température d'utilisation

Température du fluide [°C]	Température ambiante [°C]
1 à 99	-20 à 60

Note) Hors-gel

Taux de fuite de la vanne

Fuite interne

Matière du joint	Taux de fuite (eau) ^{Note)}
EPDM	0.1 cm ³ /min max.

Fuite externe

Matière du joint	Taux de fuite (eau) ^{Note)}
EPDM	0.1 cm ³ /min max.

Note) Valeur de fuite correspondant à une température ambiante de 20°C.



Pour commander l'unité simple

VXZ2 3 5 A A A

Caractéristiques communes

Matière du joint	EPDM
------------------	------

• Avec fixation

—	Non
XB	Oui

* La fixation est fournie avec le produit, mais non assemblée.

• Autres options

Symbole	Sans lubrifiant	Filetage
—	—	Rc
A	—	G
B	—	NPT
D	○	G
E	○	NPT
Z	○	Rc

Pour les autres options spéciales, reportez-vous à la page 19.

Sens de connexion électrique spécial

• Taille/type de distributeur

Symbole	Taille du corps	Type de distributeur
3	10A	N.F.
A		N.O.

• Matière du corps/Raccord/Diamètre de l'orifice

Symbole	Matière du corps	Orifice	Diamètre de l'orifice
A	C37 (Laiton)	1/4	10
B		3/8	
C	Acier inoxydable	1/4	
D		3/8	

Symbole	Taille du corps	Type de distributeur
4	15A	N.F.
B		N.O.

Symbole	Matière du corps	Orifice	Diamètre de l'orifice
F	C37 (Laiton)	1/2	15
G	Acier inoxydable		

Symbole	Taille du corps	Type de distributeur
5	20A	N.F.
C		N.O.

Symbole	Matière du corps	Orifice	Diamètre de l'orifice
H	C37 (Laiton)	3/4	20
J	Acier inoxydable		

Symbole	Taille du corps	Type de distributeur
6	25A	N.F.
D		N.O.

Symbole	Matière du corps	Orifice	Diamètre de l'orifice
K	C37 (Laiton)	1	25
L	Acier inoxydable		

Tension/Connexion électrique (type d'isolation de la bobine : Classe H)

Symbole	Tension	Connexion électrique ^{Note 3)}
A	24 Vcc	Fil noyé
B	100 Vca	Fil noyé (Avec protection de circuit)
C	110 Vca	
D	200 Vca	
E	230 Vca	
G	24 Vcc	Connecteur DIN ^{Note 1) 2)} (Avec protection de circuit)
H	100 Vca	
J	110 Vca	
K	200 Vca	
L	230 Vca	
N	100 Vca	Boîte de connexion (Avec protection de circuit)
P	110 Vca	
Q	200 Vca	
R	230 Vca	
T	100 Vca	Bornier (Avec protection de circuit)
U	110 Vca	
V	200 Vca	
W	230 Vca	
Z1A	48 Vca	
Z1B	220 Vca	
Z1C	240 Vca	
Z1U	24 Vca	
Z1F	48 Vca	Connecteur DIN ^{Note 1) 2)} (Avec protection de circuit)
Z1G	220 Vca	
Z1H	240 Vca	
Z1V	24 Vca	
Z1K	48 Vca	Boîte de connexion (Avec protection de circuit)
Z1L	220 Vca	
Z1M	240 Vca	
Z1W	24 Vca	

Symbole	Tension	Connexion électrique ^{Note 3)}
Z1P	48 Vca	Bornier (Avec protection de circuit)
Z1Q	220 Vca	
Z1R	240 Vca	
Z1Y	24 Vca	
Z2A	24 Vcc	Connecteur DIN ^{Note 1) 2)} (Avec visualisation et protection de circuit)
Z2B	100 Vca	
Z2C	110 Vca	
Z2D	200 Vca	
Z2E	230 Vca	
Z2F	48 Vca	
Z2G	220 Vca	
Z2H	240 Vca	
Z2V	24 Vca	
Z2K	24 Vcc	
Z2L	100 Vca	Boîte de connexion (Avec visualisation et protection de circuit)
Z2M	110 Vca	
Z2N	200 Vca	
Z2P	230 Vca	
Z2Q	48 Vca	
Z2R	220 Vca	
Z2S	240 Vca	
Z2W	24 Vca	

Note 1) La bobine de tension CA de classe H du connecteur DIN ne possède pas de redresseur pleine-onde.

Le redresseur pleine-onde est intégré sur le côté du connecteur DIN. Pour le commander en tant qu'accessoire, reportez-vous à la page 27.

Note 2) L'isolation du connecteur DIN est de classe B.

Note 3) Terminal Faston non disponible.

Série VXZ



Pour l'huile à température élevée

* Peut être utilisé avec de l'air (jusqu'à 99 °C), de l'eau (jusqu'à 99 °C) et de l'huile. Notez que le différentiel de pression d'utilisation maximal et les caractéristiques de débit doivent être compris dans la plage de caractéristiques du fluide utilisé.

⚠ Quand le fluide est l'huile.

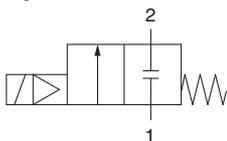
La viscosité cinématique ne doit pas excéder 50 mm²/s.

La structure spéciale de l'armature du redresseur intégré permet d'améliorer la réponse OFF en laissant un peu d'espace sur la surface absorbée quand celle-ci est active.

Caractéristiques du débit

N.F.

Symbole



Lorsque le distributeur est fermé, le flux est bloqué du l'orifice 1 vers le 2. Cependant, si la pression du port 2 est supérieure à celle du port 1, le distributeur n'est pas capable de bloquer le fluide et celui-ci circule du l'orifice 2 vers le 1.



Normalement fermé (N.F)

Matière du corps	Orifice (diamètre nominal)	Diamètre de l'orifice [mmø]	Modèle	Pression différentielle d'utilisation min. Note 1) [MPa]	Pression différentielle d'utilisation max. [MPa]		Caractéristiques du débit		Pression max. du système [MPa]	Masse Note 2) [g]
					CA	CC	Av x 10 ⁻⁶ m ²	Cv		
C37 (Laiton), acier inoxydable	1/4 (8A)	10	VXZ236	0	0.7		46	1.9	1.5	600
	3/8 (10A)		VXZ246				58	2.4		
	1/2 (15A)	VXZ256	130				5.3			
	3/4 (20A)	VXZ256	220				9.2			
	1 (25A)	VXZ266	245				10.2			

Note 1) Le fonctionnement du distributeur peut être instable du fait de la capacité de la source d'alimentation en pression, telle que pompe ou compresseur, ou du fait de la perte de pression de l'orifice de raccordement. Pour vérifier si la taille de distributeur requise peut être utilisée dans l'application, contactez SMC. Pour des informations sur la compatibilité entre le débit du circuit et la taille de distributeur, contactez SMC. (Reportez-vous à la page 21.)

Note 2) Masse du modèle à fil noyé. Ajoutez 10 g pour le bornier, 30 g pour le connecteur DIN et 60 g pour la boîte de connexion.

• Reportez-vous au "Glossaire" de la page 28 pour toutes les informations relatives au différentiel de pression d'utilisation max.

Température d'utilisation

Température du fluide [°C]	Température ambiante [°C]
-5 Note) à 100	-20 à 60

Note) Viscosité cinématique : 50 mm²/s max.

Taux de fuite de la vanne

Fuite interne

Matière du joint	Taux de fuite (huile) Note)
FKM	0.1 cm ³ /min max.

Fuite externe

Matière du joint	Taux de fuite (huile) Note)
FKM	0.1 cm ³ /min max.

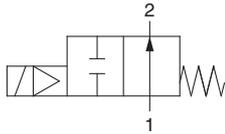
Note) Valeur de fuite correspondant à une température ambiante de 20°C.



Caractéristiques du débit

N.O.

Symbole



Lorsque le distributeur est fermé, le flux est bloqué du l'orifice 1 vers le 2. Cependant, si la pression du port 2 est supérieure à celle du port 1, le distributeur n'est pas capable de bloquer le fluide et celui-ci circule du de l'orifice 2 vers le 1.



Normalement ouvert (N.O.)

Matière du corps	Orifice (diamètre nominal)	Diamètre de l'orifice [mmø]	Modèle	Pression différentielle d'utilisation min. Note 1) [MPa]	Pression différentielle d'utilisation max. [MPa]		Caractéristiques du débit		Pression max. du système [MPa]	Masse Note 2) [g]
					CA	CC	Av x 10 ⁻⁶ m ²	Cv		
C37 (Laiton), acier inoxydable	1/4 (8A)	10	VXZ2A6	0	0.7	0.6	46	1.9	1.5	630
	3/8 (10A)						58	2.4		
	1/2 (15A)	15	130				5.3			
	3/4 (20A)	20	220				9.2			
	1 (25A)	25	245				10.2			

Note 1) Le fonctionnement du distributeur peut être instable du fait de la capacité de la source d'alimentation en pression, telle que pompe ou compresseur, ou du fait de la perte de pression de l'orifice de raccordement. Pour vérifier si la taille de distributeur requise peut être utilisée dans l'application, contactez SMC.

Pour des informations sur la compatibilité entre le débit du circuit et la taille de distributeur, contactez SMC. (Reportez-vous à la page 21.)

Note 2) Masse du modèle à fil noyé. Ajoutez 10 g pour le bornier, 30 g pour le connecteur DIN et 60 g pour la boîte de connexion.

- Reportez-vous au "Glossaire" de la page 28 pour toutes les informations relatives au différentiel de pression d'utilisation max.

Température d'utilisation

Température du fluide [°C]	Température ambiante [°C]
-5 Note) à 100	-20 à 60

Note) Viscosité cinématique : 50 mm²/s max.

Taux de fuite de la vanne

Fuite interne

Matière du joint	Taux de fuite (huile) Note)
FKM	0.1 cm ³ /min max.

Fuite externe

Matière du joint	Taux de fuite (huile) Note)
FKM	0.1 cm ³ /min max.

Note) Valeur de fuite correspondant à une température ambiante de 20°C.

Caractéristiques

Pour l'air

Pour l'eau

Pour l'huile

Pour l'eau chaude

Pour l'huile à température élevée

Options

Construction

Dimensions

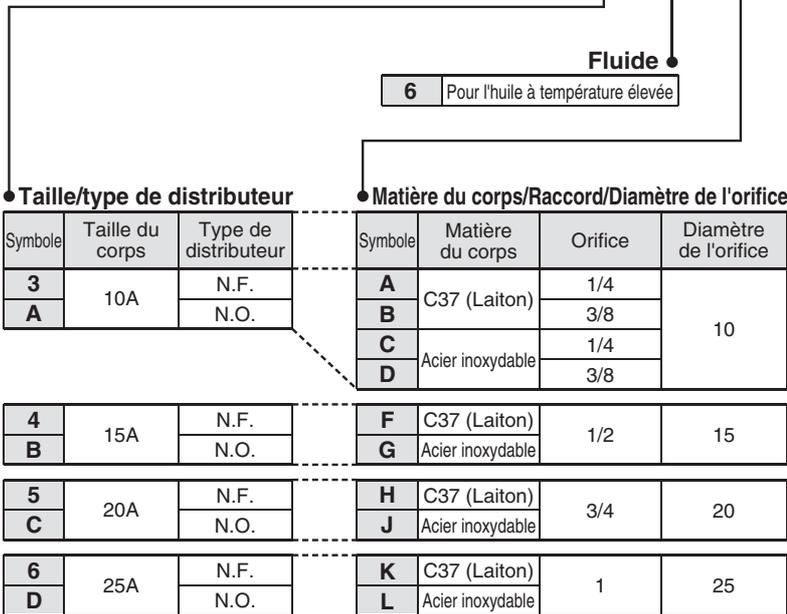


Pour commander l'unité simple

VXZ2 **3** **6** **A** **A** **A**

Caractéristiques communes

Matière du joint	FKM
------------------	-----



● **Avec fixation**

—	Non
XB	Oui

* La fixation est fournie avec le produit, mais non assemblée.

● **Autres options**

Symbole	Sans lubrifiant	Filetage
—	—	Rc
A	—	G
B	—	NPT
D	○	G
E	○	NPT
Z	○	Rc

Pour les autres options spéciales, reportez-vous à la page 19.

Sens de connexion électrique spécial

Tension/Connexion électrique (type d'isolation de la bobine : Classe H)

Symbole	Tension	Connexion électrique ^{Note 3)}	Symbole	Tension	Connexion électrique ^{Note 3)}	
A	24 Vcc	Fil noyé	Z1P	48 Vca	Bornier (Avec protection de circuit)	
B	100 Vca	Fil noyé (Avec protection de circuit)	Z1Q	220 Vca		
C	110 Vca		Z1R	240 Vca		
D	200 Vca		Z1Y	24 Vca		
E	230 Vca		Connecteur DIN ^{Note 1) 2)} (Avec protection de circuit)	Z2A	24 Vcc	Connecteur DIN ^{Note 1) 2)} (Avec visualisation et protection de circuit)
G	24 Vcc	Z2B		100 Vca		
H	100 Vca	Z2C		110 Vca		
J	110 Vca	Z2D		200 Vca		
K	200 Vca	Z2E		230 Vca		
L	230 Vca	Z2F		48 Vca		
N	100 Vca	Boîte de connexion (Avec protection de circuit)		Z2G	220 Vca	
P	110 Vca			Z2H	240 Vca	
Q	200 Vca		Z2V	24 Vca		
R	230 Vca		Z2K	24 Vcc		
T	100 Vca	Bornier (Avec protection de circuit)	Z2L	100 Vca	Boîte de connexion (Avec visualisation et protection de circuit)	
U	110 Vca		Z2M	110 Vca		
V	200 Vca		Z2N	200 Vca		
W	230 Vca		Z2P	230 Vca		
Z1A	48 Vca	Fil noyé (Avec protection de circuit)	Z2Q	48 Vca		
Z1B	220 Vca		Z2R	220 Vca		
Z1C	240 Vca		Z2S	240 Vca		
Z1U	24 Vca		Z2W	24 Vca		
Z1F	48 Vca	Connecteur DIN ^{Note 1) 2)} (Avec protection de circuit)				
Z1G	220 Vca					
Z1H	240 Vca					
Z1V	24 Vca					
Z1K	48 Vca	Boîte de connexion (Avec protection de circuit)				
Z1L	220 Vca					
Z1M	240 Vca					
Z1W	24 Vca					

Note 1) La bobine de tension CA de classe H du connecteur DIN ne possède pas de redresseur pleine-onde. Le redresseur pleine-onde est intégré sur le côté du connecteur DIN. Pour le commander en tant qu'accessoire, reportez-vous à la page 27.

Note 2) L'isolation du connecteur DIN est de classe B.

Note 3) Terminal Faston non disponible.

Spécification EPDM

VXZ X332

Entrez la référence standard.

Spécification EPDM

Sens de montage de la bobine

Symbole	Caractéristiques	
	Connexion électrique	Fixation
—	Côté IN (standard)	Aucun
A	90°	
B	180°	
C	270°	
D	Côté IN (standard)	Avec fixation *1
E	90°	
F	180°	
G	270°	

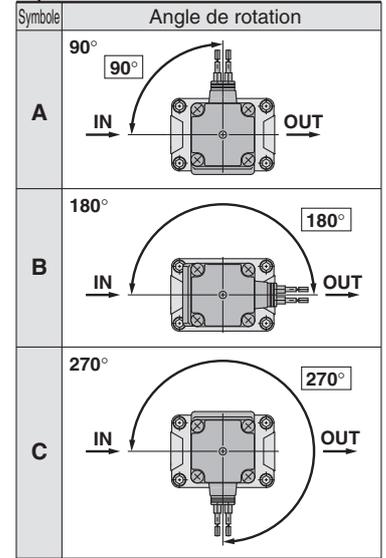
- *1 Corps en résine non disponible.
- *2 Disponible pour l'air et pour l'eau.
- *3 Les « autres options » disponibles sur commande sont A, B, D, E, Z.

Sens de connexion électrique spécial

VXZ2 XC A

Entrez la référence standard.

Symbole	Fixation
XC	Sans fixation
XB*	Avec fixation



- *1 La fixation est équipée en standard avec le modèle à corps en résine (VXZ2_A^C_E0D□); il n'est donc pas nécessaire d'ajouter XB à la référence.
- *2 La fixation est fournie dans le même emballage que le corps principal.

Caractéristiques

Pour l'air

Pour l'eau

Pour l'huile

Pour l'eau chaude

Pour huile à température élevée

Options

Construction

Dimensions

* Pour commander une combinaison d'options électriques ou autres, indiquez les symboles dans l'ordre ci-dessous.

Exemple) VXZ2 3 2 A Z 1A Z XB A

Option électrique

Autre option

Sens de connexion électrique spécial

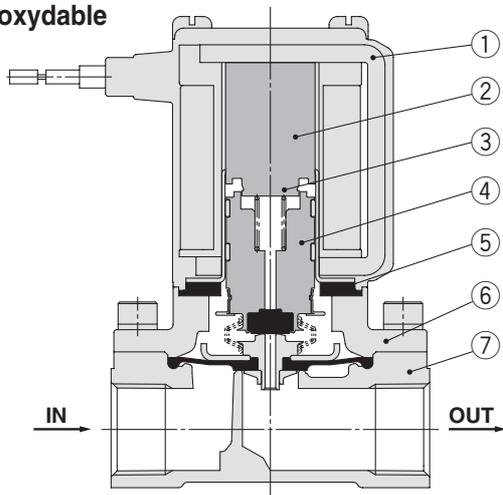
Avec fixation

Série VXZ

Construction

Normalement fermé (N.F)

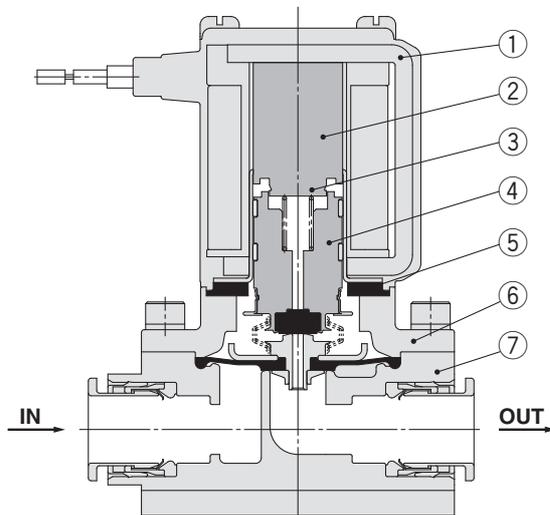
Matière du corps : Aluminium, C37 (laiton),
Acier inoxydable



Nomenclature

N°	Description	Matière
1	Bobine	Cu + Fe + Résine
2	Support du tube	Acier inoxydable
3	Ressort de rappel	Acier inoxydable
4	Armature/Membrane	Acier inoxydable, NBR, FKM, EPDM
5	Butée	NBR, FKM, EPDM
6	Capot	Aluminium, C37 (laiton), acier inoxydable
7	Corps	Aluminium, C37 (laiton), acier inoxydable

Matière du corps : Résine

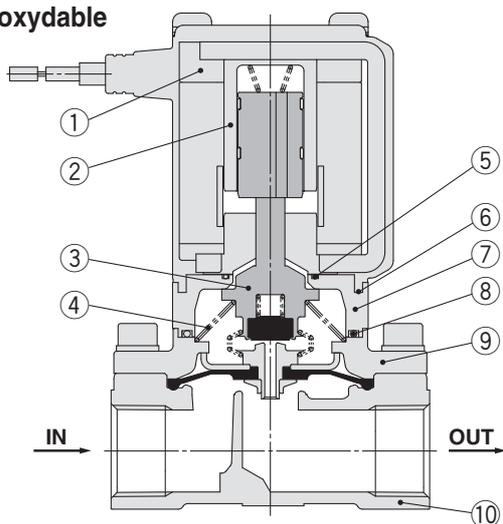


Nomenclature

N°	Description	Matière
1	Bobine	Cu + Fe + Résine
2	Support du tube	Acier inoxydable
3	Ressort de rappel	Acier inoxydable
4	Armature/Membrane	Acier inoxydable, NBR, FKM
5	Butée	NBR, FKM
6	Capot	Aluminium
7	Corps	Résine (PBT)

Normalement ouvert (N.O.)

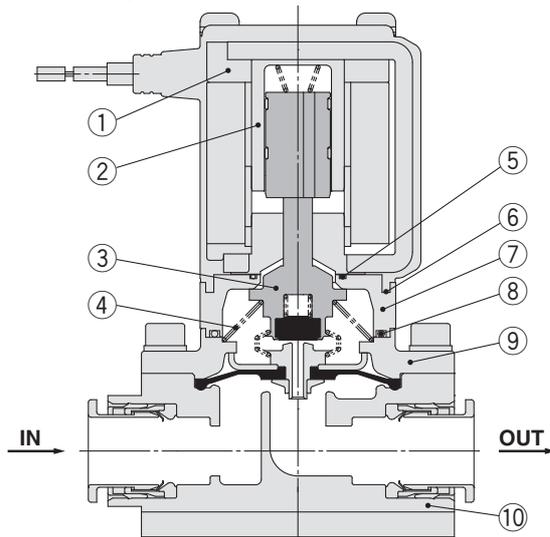
Matière du corps : Aluminium, C37 (laiton),
Acier inoxydable



Nomenclature

N°	Description	Matière
1	Bobine	Cu + Fe + Résine
2	Bague	Acier inoxydable, résine (PPS)
3	Poussoir/Membrane	Acier inoxydable, NBR, FKM, EPDM
4	Ressort	Acier inoxydable
5	Joint torique A	NBR, FKM, EPDM
6	Joint torique B	NBR, FKM, EPDM
7	Adaptateur	Résine (PPS)
8	Joint torique C	NBR, FKM, EPDM
9	Capot	Aluminium, C37 (laiton), acier inoxydable
10	Corps	Aluminium, C37 (laiton), acier inoxydable

Matière du corps : Résine



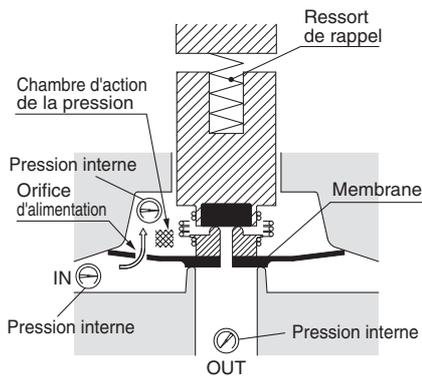
Nomenclature

N°	Description	Matière
1	Bobine	Cu + Fe + Résine
2	Bague	Acier inoxydable, résine (PPS)
3	Poussoir/Membrane	Acier inoxydable, NBR, FKM
4	Ressort	Acier inoxydable
5	Joint torique A	NBR, FKM
6	Joint torique B	NBR, FKM
7	Adaptateur	Résine (PPS)
8	Joint torique C	NBR, FKM
9	Capot	Aluminium
10	Corps	Résine (PBT)

Principe de fonctionnement

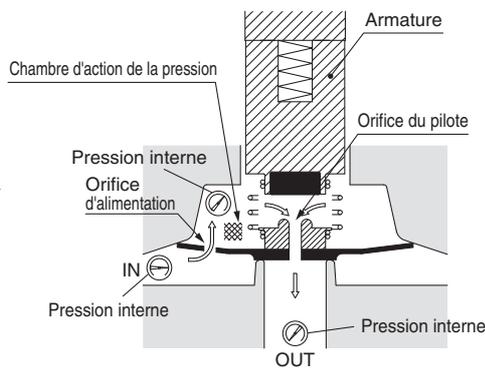
Non excitée

Le fluide entre du côté IN et traverse l'orifice d'alimentation pour remplir la chambre d'action de la pression. La fermeture du distributeur principal est entraînée par la pression de la chambre d'action de la pression et la force de réaction du ressort de rappel.



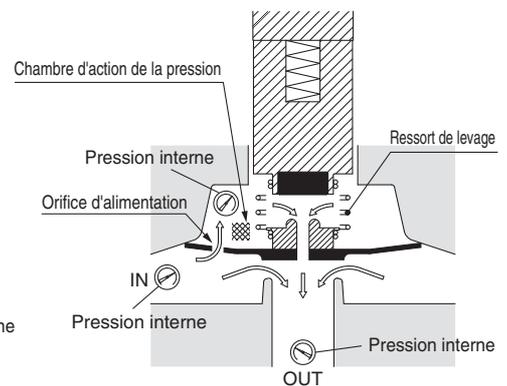
Juste après l'excitation (distributeur du pilote ouvert)

Lorsque la bobine est excitée, l'armature est attirée, ce qui entraîne l'ouverture de l'orifice du pilote. Le fluide remplissant la chambre d'action de la pression est acheminé vers le côté OUT à travers l'orifice du pilote.



Excitée (côté distributeur principal)

La réduction de la pression dans la chambre d'action de la pression est générée par la décharge du fluide via l'orifice du pilote. La force abaissant le distributeur étant réduite par la décharge du fluide, la force élevant le distributeur principal dépasse la force l'abaissant, entraînant l'ouverture du distributeur principal. Le distributeur principal s'ouvre sous l'effet de la force de réaction du ressort de levage, même si la pression côté IN est de 0 MPa ou très basse.



⚠ Attention

Le produit peut présenter un débit instable dans les conditions suivantes : • faible débit en provenance de la pompe ou du compresseur, etc. ; • utilisation de plusieurs coudes ou raccords en T sur le circuit ; • buses fines installées à l'extrémité du raccord, etc. Cela peut empêcher l'ouverture/fermeture ou l'oscillation du distributeur et entraîner son dysfonctionnements. Si les produits sont utilisés avec du vide, ces conditions peuvent générer un niveau de vide instable. Pour vérifier que le distributeur peut être utilisé dans l'application visée en prévoyant le circuit de fluide approprié, contactez SMC.

Caractéristiques

Pour l'air

Pour l'eau

Pour l'huile

Pour l'eau chaude

Pour huile à température élevée

Options

Construction

Dimensions

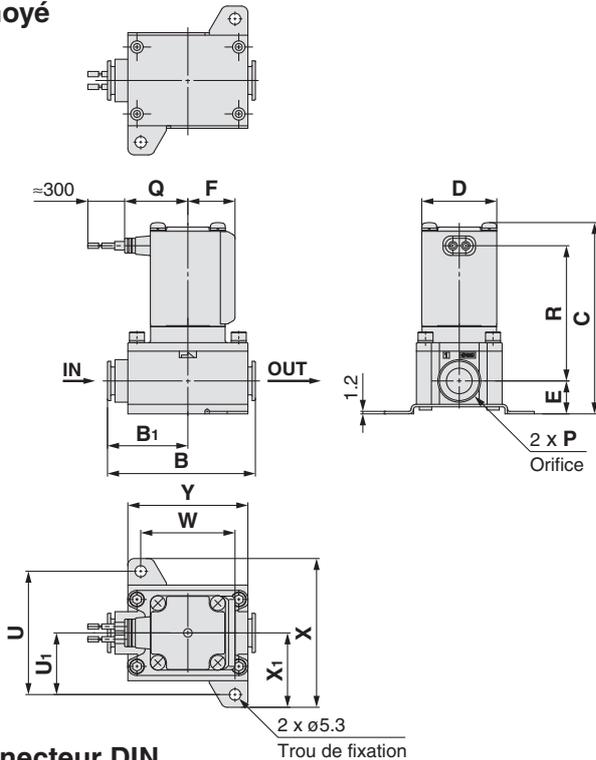
Série VXZ



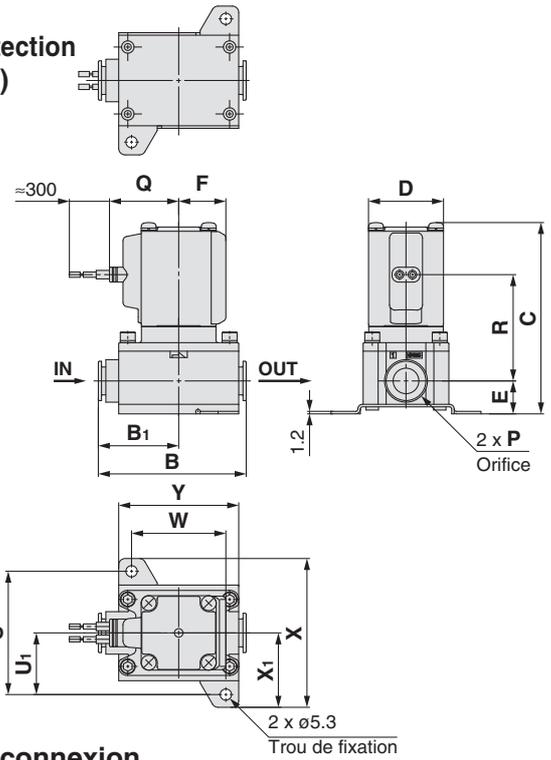
Pour l'air

Dimensions/Matière du corps : Résine (modèle à raccords instantanés)

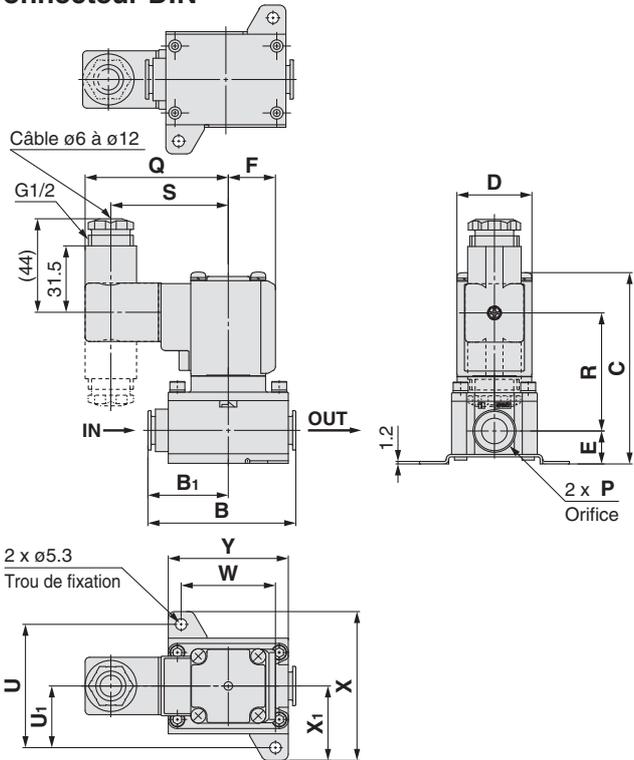
Fil noyé



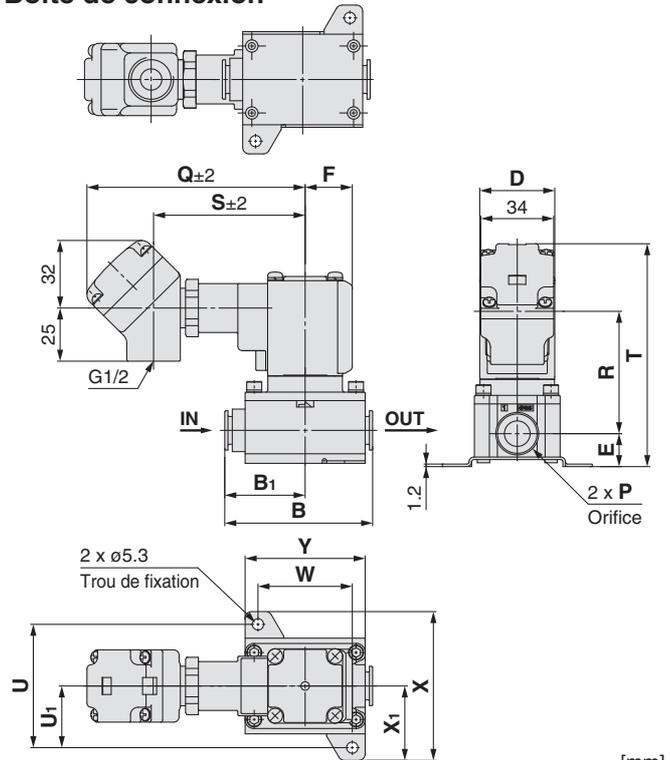
Fil noyé (avec protection de circuit)



Connecteur DIN



Boîte de connexion



Modèle	Raccord instantané P	B	B ₁	C	D	E	F	Montage sur fixation					
								U	U ₁	W	X	X ₁	Y
VXZ2 ³ _A	ø10, ø3/8", ø12	69	37.5	90 (96.5)	35	15.5	22	54	27	44	65	32.5	56

Pour des informations sur la manipulation des raccords instantanés et le tube adéquat, reportez-vous à la section consacrée à la série KQ2 sur le site de SMC, <http://www.smc.eu>.

Modèle	Raccord instantané P	Connexion électrique										
		Fil noyé		Fil noyé (avec protection de circuit)		Connecteur DIN			Boîte de connexion			
		Q	R	Q	R	Q	R	S	Q	R	S	T
VXZ2 ³ _A	ø10, ø3/8", ø12	29.5	63.5 (70)	32.5	50 (56.5)	67	55.5 (62)	55	102	57.5 (64)	71	105 (111.5)

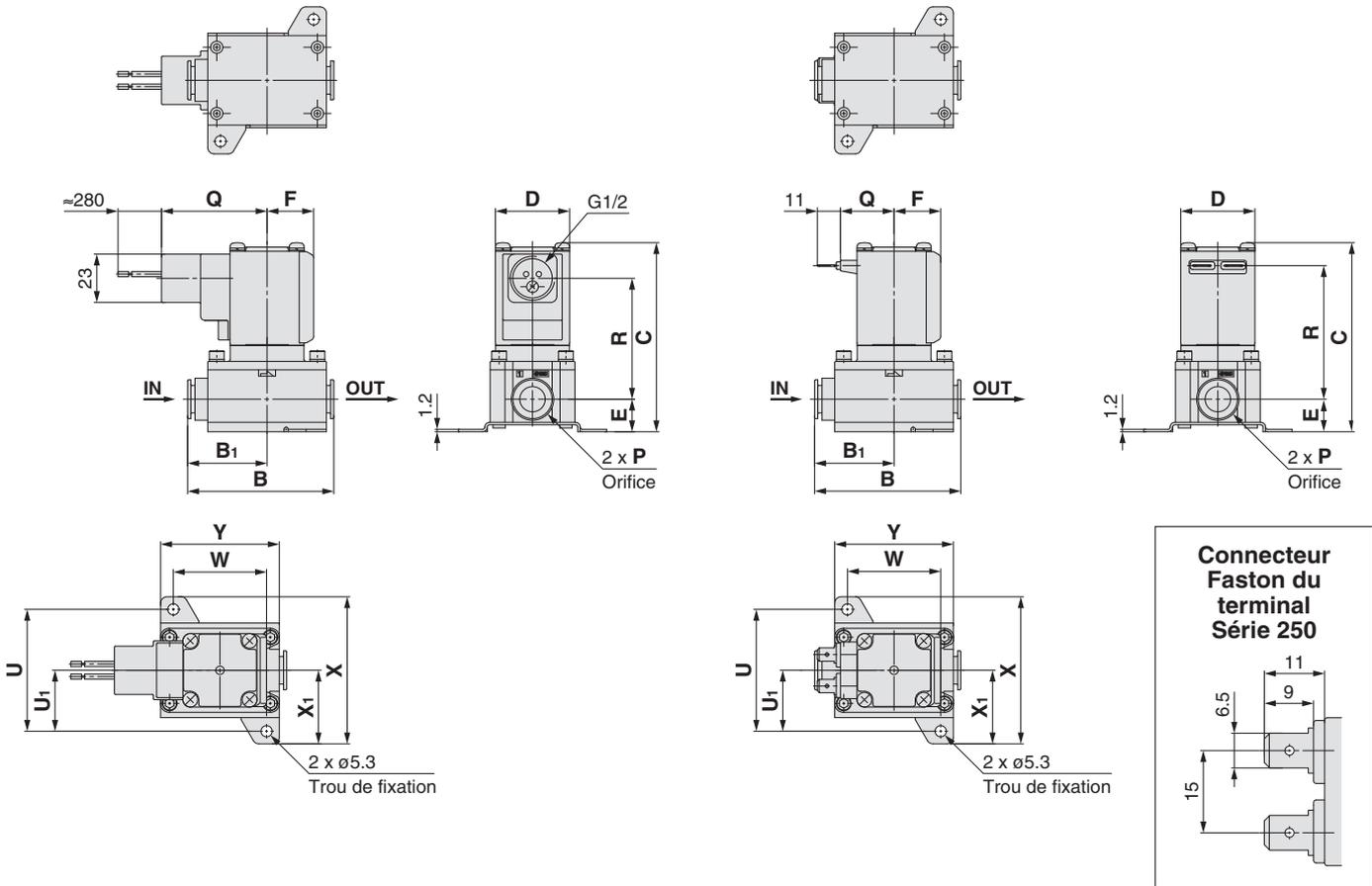
Les valeurs entre () correspondent aux dimensions des distributeurs normalement ouverts (N.O.).



Dimensions/Matière du corps : Résine (modèle à raccords instantanés)

Bornier

Modèle Faston



- Caractéristiques
- Pour l'air
- Pour l'eau
- Pour l'huile
- Pour l'eau chaude
- Pour huile à température élevée

Modèle	Raccord instantané P	B	B ₁	C	D	E	F	Montage sur fixation					
								U	U ₁	W	X	X ₁	Y
VXZ2 ³ _A	ø10, ø3/8", ø12	69	37.5	90 (96.5)	35	15.5	22	54	27	44	65	32.5	56

Modèle	Raccord instantané P	Connexion électrique			
		Bornier		Faston	
		Q	R	Q	R
VXZ2 ³ _A	ø10, ø3/8", ø12	50	57.5 (64)	25.5	63.5 (70)

Les valeurs entre () correspondent aux dimensions des distributeurs normalement ouverts (N.O.).

- Options
- Construction
- Dimensions

Série VXZ

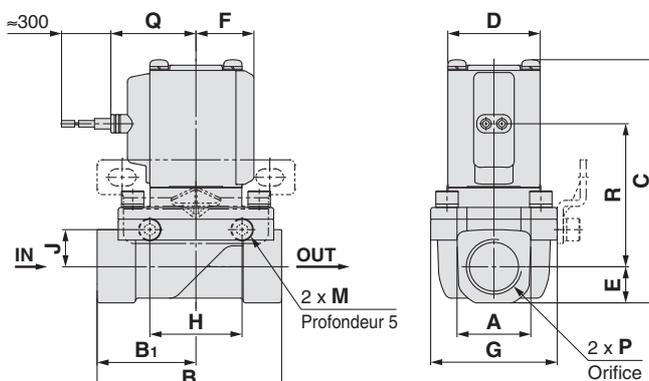
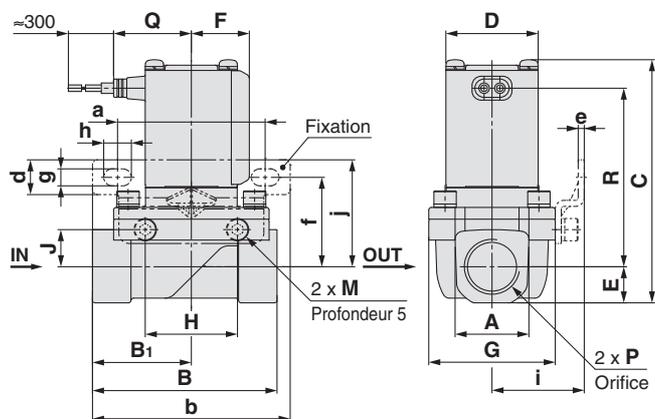


Pour air, eau, huile

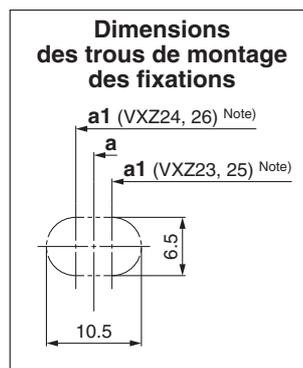
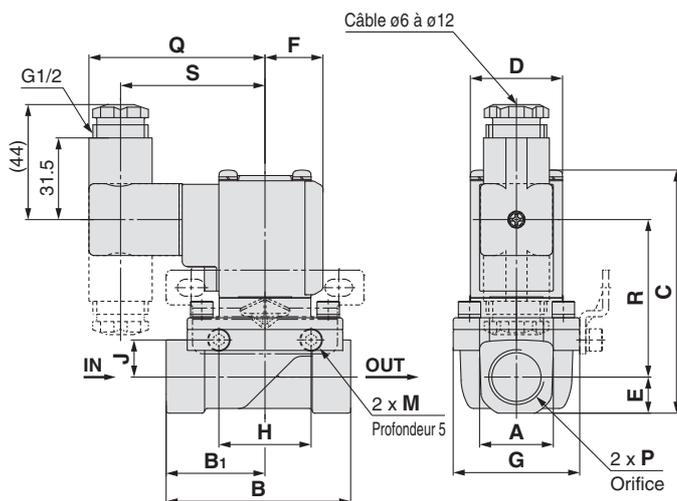
Dimensions/Matière du corps : Aluminium, C37 (laiton), acier inoxydable

Fil noyé

Fil noyé (avec protection de circuit)



Connecteur DIN



[mm]

Modèle	Orifice P	A	B	B ₁	C	D	E	F	G	H	J	M
VXZ ³ _A	1/4, 3/8	21 <22>	57	28.5	85 (91.5)	35	10.5	22	40	35	10	M5
VXZ ⁴ _B	1/2	28	70	37.5	93 (99.5)	35	14	22	48	35	14.2	M5
VXZ ⁵ _C	3/4	33.5	71	38.5	104 (110.5)	40	17	24.5	62	33	15.2	M6
VXZ ⁶ _D	1	42	95	49.5	110 (116)	40	20	24.5	66	37	17.2	M6

Modèle	Orifice P	Montage sur fixation									
		a	a ¹ (Note)	b	d	e	f	g	h	i	j
VXZ ³ _A	1/4, 3/8	56	52	75		2.3	30	6.5	10.5	31	37
VXZ ⁴ _B	1/2	56	60	75	13.5	2.3	34.5	6.5	10.5	35	41
VXZ ⁵ _C	3/4	70.5	68	92		2.3	39	6.5	10.5	43	46
VXZ ⁶ _D	1	70.5	73	92		2.3	41	6.5	10.5	45	48

Modèle	Orifice P	Connexion électrique						
		Fil noyé		Fil noyé (avec protection de circuit)		Connecteur DIN		
		Q	R	Q	R	Q	R	S
VXZ ³ _A	1/4, 3/8	29.5	63.5 (70)	32.5	50 (56.5)	67	55.5 (62)	55
VXZ ⁴ _B	1/2	29.5	68.5 (74.5)	32.5	55 (61)	67	60.5 (66.5)	55
VXZ ⁵ _C	3/4	32	76.5 (83)	35	63 (69.5)	69.5	68.5 (75)	57.5
VXZ ⁶ _D	1	32	79.5 (85)	35	66 (71.5)	69.5	71.5 (77)	57.5

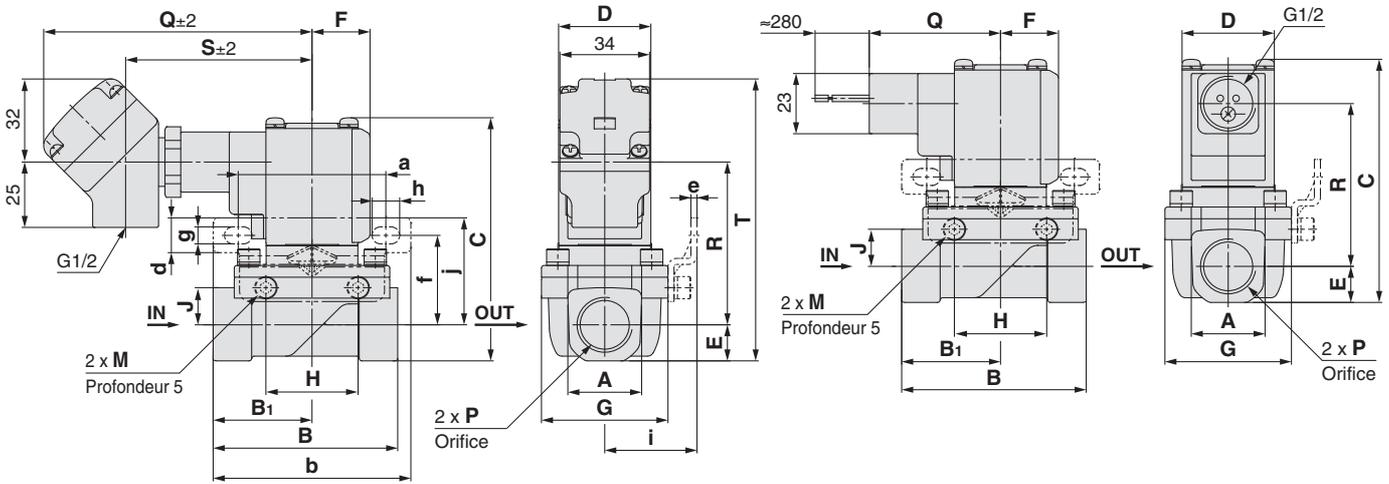
Les valeurs entre () correspondent aux dimensions des distributeurs normalement ouverts (N.O.). Les valeurs entre < > correspondent aux dimensions des modèles à corps en aluminium.
Note) Ancienne position centrale du trou de montage des fixations du modèle VXZ.



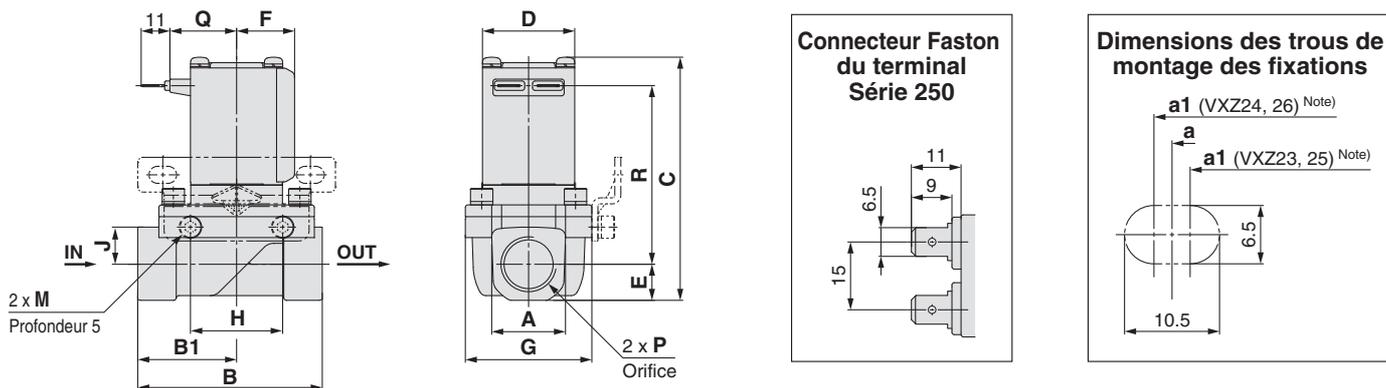
Dimensions/Matière du corps : Aluminium, C37 (laiton), acier inoxydable

Boîte de connexion

Bornier



Modèle Faston



Modèle	Orifice P	A	B	B ₁	C	D	E	F	G	H	J	M
VXZ2 ³ _A	1/4, 3/8	21 <22>	57	28.5	85 (91.5)	35	10.5	22	40	35	10	M5
VXZ2 ⁴ _B	1/2	28	70	37.5	93 (99.5)	35	14	22	48	35	14.2	M5
VXZ2 ⁵ _C	3/4	33.5	71	38.5	104 (110.5)	40	17	24.5	62	33	15.2	M6
VXZ2 ⁶ _D	1	42	95	49.5	110 (116)	40	20	24.5	66	37	17.2	M6

Modèle	Orifice P	Montage sur fixation									
		a	a ₁ (Note)	b	d	e	f	g	h	i	j
VXZ2 ³ _A	1/4, 3/8	56	52	75	13.5	2.3	30	6.5	10.5	31	37
VXZ2 ⁴ _B	1/2	56	60	75		2.3	34.5	6.5	10.5	35	41
VXZ2 ⁵ _C	3/4	70.5	68	92		2.3	39	6.5	10.5	43	46
VXZ2 ⁶ _D	1	70.5	73	92		2.3	41	6.5	10.5	45	48

Modèle	Orifice P	Connexion électrique							
		Boîte de connexion				Bornier		Faston	
		Q	R	S	T	Q	R	Q	R
VXZ2 ³ _A	1/4, 3/8	102	57.5 (64)	71	100 (106.5)	50	57.5 (64)	25.5	63.5 (70)
VXZ2 ⁴ _B	1/2	102	62.5 (68.5)	71	108 (114.5)	50	62.5 (68.5)	25.5	68.5 (74.5)
VXZ2 ⁵ _C	3/4	104.5	70.5 (77)	73.5	119 (126)	52.5	70.5 (77)	28	76.5 (82.5)
VXZ2 ⁶ _D	1	104.5	73.5 (79)	73.5	125 (131)	52.5	73.5 (79)	28	79.5 (85)

Les valeurs entre () correspondent aux dimensions des distributeurs normalement ouverts (N.O.). Les valeurs entre < > correspondent aux dimensions des modèles à corps en aluminium.

Note) Ancienne position centrale du trou de montage des fixations du modèle VXZ.

Caractéristiques
Pour l'air
Pour l'eau
Pour l'huile
Pour l'eau chaude
Pour l'huile à température élevée
Options
Construction
Dimensions

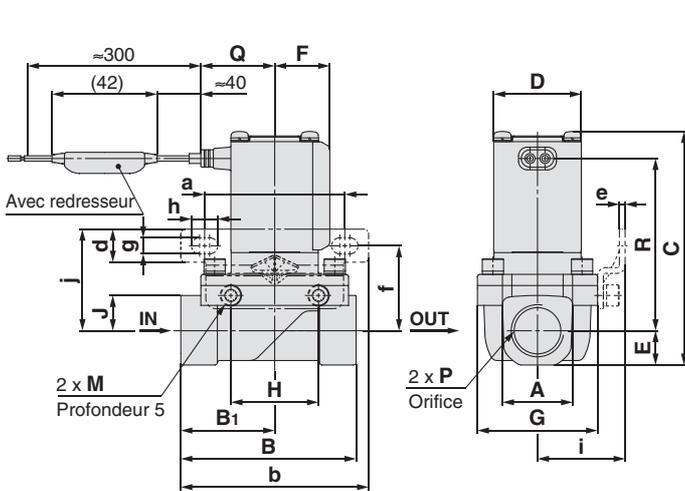
Série VXZ



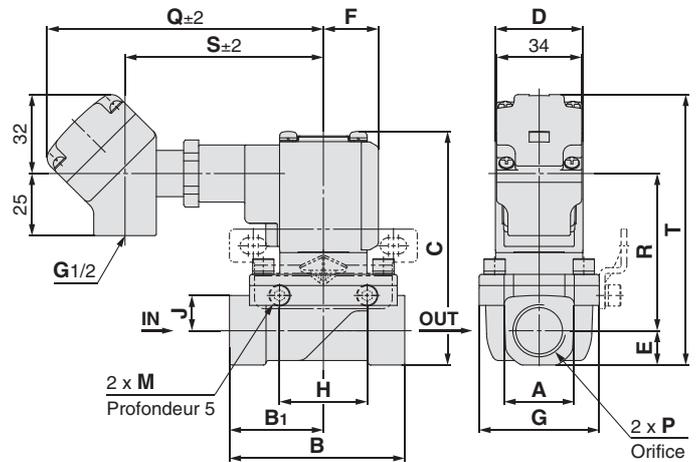
Pour l'eau chaude, l'huile à température élevée

Dimensions/Matière du corps : C37 (laiton), acier inoxydable

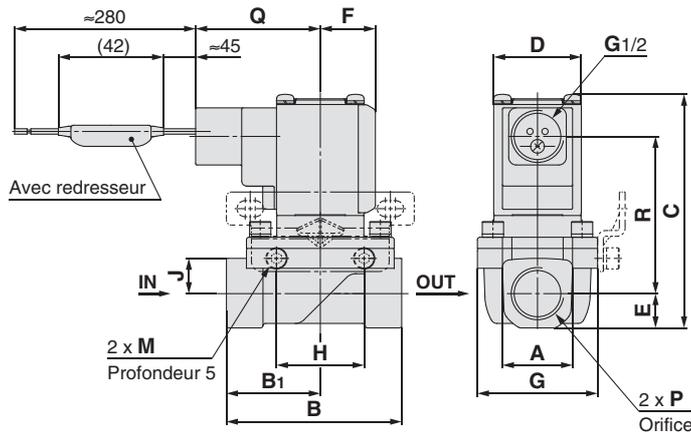
Fil noyé



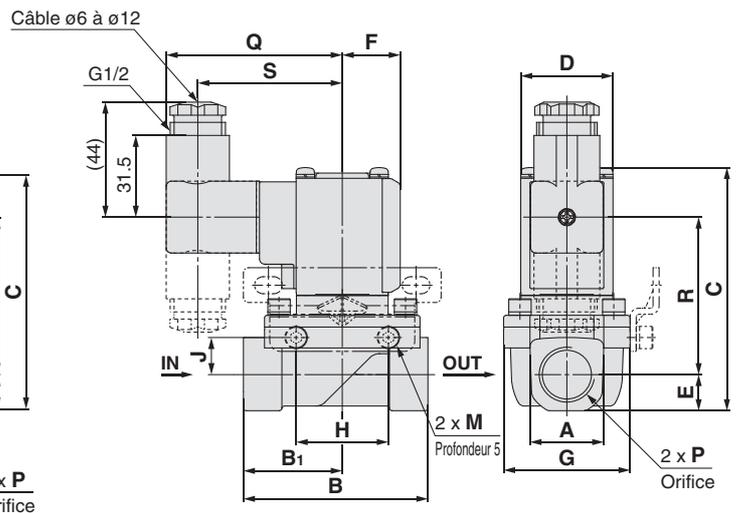
Boîte de connexion



Bornier



Connecteur DIN



Modèle	Orifice P	A	B	B ₁	C	D	E	F	G	H	J	M
VXZ ³ _A	1/4, 3/8	21	57	28.5	85 (91.5)	35	10.5	22	40	35	10	M5
VXZ ⁴ _B	1/2	28	70	37.5	93 (99.5)	35	14	22	48	35	14.2	M5
VXZ ⁵ _C	3/4	33.5	71	38.5	104 (110.5)	40	17	24.5	62	33	15.2	M6
VXZ ⁶ _D	1	42	95	49.5	110 (116)	40	20	24.5	66	37	17.2	M6

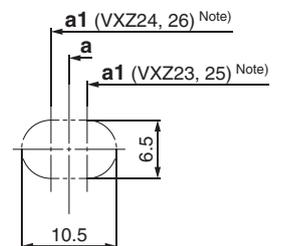
Modèle	Orifice P	Montage sur fixation									
		a	a ¹ (Note)	b	d	e	f	g	h	i	j
VXZ ³ _A	1/4, 3/8	56	52	75	13.5	2.3	30	6.5	10.5	31	37
VXZ ⁴ _B	1/2	56	60	75		2.3	34.5	6.5	10.5	35	41
VXZ ⁵ _C	3/4	70.5	68	92		2.3	39	6.5	10.5	43	46
VXZ ⁶ _D	1	70.5	73	92		2.3	41	6.5	10.5	45	48

Modèle	Orifice P	Connexion électrique										
		Fil noyé		Boîte de connexion				Bornier		Connecteur DIN		
		Q	R	Q	R	S	T	Q	R	Q	R	S
VXZ ³ _A	1/4, 3/8	29.5	63.5 (70)	110.5	57.5 (64)	79.5	100 (106.5)	50	57.5 (64)	67	55.5 (62)	55
VXZ ⁴ _B	1/2	29.5	68.5 (74.5)	110.5	62.5 (68.5)	79.5	108 (114.5)	50	62.5 (68.5)	67	60.5 (66.5)	55
VXZ ⁵ _C	3/4	32	76.5 (83)	113	70.5 (77)	82	119 (126)	52.5	70.5 (77)	69.5	68.5 (75)	57.5
VXZ ⁶ _D	1	32	79.5 (85)	113	73.5 (79)	82	125 (131)	52.5	73.5 (79)	69.5	71.5 (77)	57.5

Les valeurs entre () correspondent aux dimensions des distributeurs normalement ouverts (N.O.).

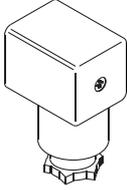
Note) Ancienne position centrale du trou de montage des fixations du modèle VXZ.

Dimensions des trous de montage des fixations



Pièces de rechange

● Réf. du connecteur DIN



<Type d'isolation de la bobine /Pour la classe B>

Option électrique	Tension nominale	Réf. du connecteur
Aucun	24 Vcc	C18312G6GCU
	12 Vcc	
	100 Vca	
	110 Vca	
	200 Vca	
	220 Vca	
	230 Vca	
	240 Vca	
	24 Vca	
	48 Vca	
Avec visualisation	24 Vcc	GDM2A-L5
	12 Vcc	GDM2A-L6
	100 Vca	GDM2A-L1
	110 Vca	GDM2A-L1
	200 Vca	GDM2A-L2
	220 Vca	GDM2A-L2
	230 Vca	GDM2A-L2
	240 Vca	GDM2A-L2
	24 Vca	GDM2A-L5
	48 Vca	GDM2A-L15

<Type d'isolation de la bobine /Pour la classe H>

Option électrique	Tension nominale	Réf. du connecteur	
Aucun	24 Vcc	GDM2A-G-S2	
	100 Vca	GDM2A-R	
	110 Vca		
	200 Vca		
	220 Vca		
	230 Vca		
	240 Vca		
	24 Vca		
	48 Vca		
	Avec visualisation		24 Vcc
100 Vca			GDM2A-R-L1
110 Vca		GDM2A-R-L1	
200 Vca		GDM2A-R-L2	
220 Vca		GDM2A-R-L2	
230 Vca		GDM2A-R-L2	
240 Vca		GDM2A-R-L2	
24 Vca		GDM2A-R-L5	
48 Vca		GDM2A-R-L5	

● Réf. du joint pour connecteur DIN

VCW20-1-29-1 (Pour la classe B)

VCW20-1-29-1-F (Pour la classe H)

● Câblage de connexion pour terminal Faston (2 pcs)

VX021S-1-16FB

● Réf. des fixations (corps en métal)

VXZ 3 0S - 14A - 1

3	Pour le modèle VXZ ₂ ^{4A} _{3B} <input type="checkbox"/>
5	Pour le modèle VXZ ₂ ^{6C} _{5D} <input type="checkbox"/>

* 2 Les vis de montage sont fournies avec les fixations.

Série VXZ

Glossaire

Terminologie de pression

1. Différentiel de pression d'utilisation max.

C'est le différentiel de pression maximum (la différence entre la pression d'entrée et de sortie) autorisé pour le fonctionnement. Quand la pression de sortie est de 0 MPa, elle devient la pression d'utilisation maximum.

2. Différentiel de pression d'utilisation min.

C'est le différentiel de pression minimum (différentiel entre la pression d'entrée et de sortie) requis pour maintenir le distributeur principal entièrement ouvert.

3. Pression max. du système

C'est la pression maximum applicable dans les tubes (pression des conduits).

[La pression différentielle de l'électrodistributeur doit être inférieure à la pression différentielle d'utilisation maximum.]

4. Pression d'épreuve

Pression admissible sans chute de rendement au bout d'une minute dans les conditions décrites ci-dessous, et après le retour à la plage de pression d'utilisation [valeur de pression si les conditions recommandées sont respectées]

Terminologie électrique

1. Surtension

Une tension élevée soudaine apparaît au niveau de l'unité d'arrêt lorsque le courant est coupé.

2. Degré de protection

Degré défini par la norme « JIS C 0920 : Test d'étanchéité à l'eau des machines/appareils électriques et indice de protection contre l'intrusion de corps étrangers solides ».

Vérifiez le degré de protection de chaque produit.



Premier chiffre de caractéristique Second chiffre de caractéristique

●Premières caractéristiques : Degrés de protection contre les objets étrangers solides

0	Non protégé
1	Protection contre les objets étrangers solides de 50 mmø min.
2	Protection contre les objets étrangers solides de 12 mmø min.
3	Protection contre les objets étrangers solides de 2.5 mmø min.
4	Protection contre les objets étrangers solides de 1.0 mmø min.
5	Anti-poussière
6	Étanche à la poussière

Terminologie électrique

●Secondes caractéristiques : Degrés de protection contre l'eau

0	Non protégé	—
1	Protection contre les gouttes d'eau tombant verticalement.	Boîte abritée type 1
2	Protection contre les gouttes d'eau tombant verticalement, lorsque le boîtier de protection est incliné à 15°	Boîte abritée type 2
3	Protection contre la pluie lorsque le boîtier de protection est incliné à 60°	Type étanche à la pluie
4	Protection contre les éclaboussures d'eau.	Type à l'épreuve des éclaboussures
5	Protection contre les jets d'eau.	Type à l'épreuve des jets d'eau
6	Protection contre les jets d'eau puissants.	Type à l'épreuve des jets d'eau puissants
7	Protection contre les effets de l'immersion temporaire dans l'eau	Type immersible
8	Protection contre les effets de l'immersion continue dans l'eau	Type submersible

Exemple) IP65 : étanche à la poussière et aux éclaboussures

Le terme "Modèle étanche aux éclaboussures d'eau" signifie que l'eau ne s'introduit pas dans l'équipement, ce qui empêcherait son fonctionnement normal, lorsque l'eau est évacuée pendant 3 minutes, comme cela a été décrit. Adoptez les mesures de protection appropriées, étant donné qu'un dispositif n'est pas utilisable dans un milieu soumis à des éclaboussures d'eau.

Autres

1. Matière

NBR : Nitrile

FKM : Viton

EPDM : gomme éthylène propylène

2. Traitement sans lubrifiant

Dégraissage et lavage des pièces au contact du fluide

3. Symbole

Lorsque le distributeur est fermé, le flux est bloqué du port 1 au port 2. Cependant, si la pression du port 2 est supérieure à celle du port 1, le distributeur n'est pas capable de bloquer le fluide et celui-ci circule du port 2 au port 1.

Terminal Faston

1. Faston™ est une marque déposée de Tyco Electronics Corp.

2. Pour la connexion électrique du terminal Faston et de la bobine moulée, veuillez utiliser "Amp/Connecteur Faston/série 250" de Tyco ou équivalent.

Caractéristiques du débit de l'électrodistributeur (Pour indiquer les caractéristiques du débit)

1. Indication des caractéristiques du débit

Les caractéristiques de débit des équipements de type électrodistributeurs, etc., sont indiquées dans le Tableau (1).

Tableau (1) Indication des caractéristiques de débit

Équipement correspondant	Indication de norme internationale	Autres indications	Norme de conformité
Équipement pneumatique	C, b	—	ISO 6358 : 1989 JIS B 8390 : 2000
	—	S	JIS B 8390 : 2000 Équipement : JIS B 8373, 8374, 8375, 8379, 8381
		Cv	ANSI/(NFPA)T3.21.3: 1990
Vanne tous fluides	Av	—	IEC60534-2-3: 1997 JIS B 2005 : 1995
	—	Cv	Équipement : JIS B 8471, 8472, 8473

2. Équipement pneumatique

2.1 Indication tenant compte des standards internationaux

(1) Norme de conformité

ISO 6358 : 1989 : fluides pneumatiques — composants utilisant des fluides compressibles — Détermination des caractéristiques de débit

JIS B 8390 : 2000 : fluides pneumatiques — composants utilisant des fluides compressibles — Pour tester les caractéristiques de débit

(2) Définition des caractéristiques du débit

Les caractéristiques de débit indiquées sont le résultat d'une comparaison entre la conductance sonique **C** et le coefficient de pression critique **b**.

Conductance sonique **C** : Valeurs qui divisent le débit massique en circulation d'un équipement en condition de débit étranglé par le produit de la pression absolue en amont et de la densité en condition standard.

Coefficient de pression critique **b** : Coefficient de pression (pression en aval et en amont) qui passe en débit étranglé lorsque la valeur est inférieure à celui-ci.

Débit étranglé : Débit dans lequel la pression en amont est supérieure à la pression en aval et où la vitesse sonique est atteinte dans certaine partie de l'installation.

Le débit de la masse gazeuse est proportionnel à la pression en amont et ne dépend pas de la pression en aval.

Débit subsonique : Débit supérieur au coefficient de pression critique

Condition standard : Air à une température de 20°C, pression absolue de 0.1 MPa (= 100 kPa = 1 bar), humidité relative de 65%.

Elle est définie en ajoutant l'abréviation (ANR) après l'unité de volume d'air. (atmosphère de référence standard)

Norme de conformité : ISO 8778 : Fluide pneumatique 1990 —Référence standard

(atmosphère), JIS B 8393: 2000 : fluide pneumatique —atmosphère de référence standard

(3) Formule du débit

Le débit peut être indiqué par les unités pratiques comme suit :

Lorsque $\frac{P_2 + 0.1}{P_1 + 0.1} \leq b$, débit étranglé

$$Q = 600 \times C (P_1 + 0.1) \sqrt{\frac{293}{273 + t}} \dots\dots\dots(1)$$

Lorsque $\frac{P_2 + 0.1}{P_1 + 0.1} > b$, débit subsonique

$$Q = 600 \times C (P_1 + 0.1) \sqrt{1 - \left[\frac{P_2 + 0.1}{P_1 + 0.1} - b \right]^2} \sqrt{\frac{293}{273 + t}} \dots\dots\dots(2)$$

Q : Le débit d'air [dm³/min (ANR)], dm³ (décimètre cube) du module SI peut également être exprimé en L (litre). 1 dm³ = 1 L

C: Conductance sonique [dm³/(s·bar)]

b: Coefficient de pression critique [—]

P₁: Pression en amont [MPa]

P₂: Pression en aval [MPa]

t: Température [°C]

Note) La formule du débit subsonique est la courbe analogique elliptique.

Les caractéristiques de débit sont indiquées dans le graphique (1). Pour plus d'informations, utilisez le manuel SMC "Energy Saving Program".

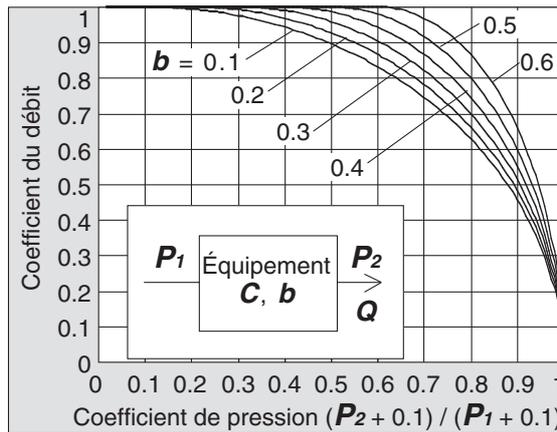
Exemple)

Calculez le débit d'air pour **P₁** = 0.4 [MPa], **P₂** = 0.3 [MPa], **t** = 20 [°C] lorsqu'un électrodistributeur fonctionne à **C** = 2 [dm³/(s·bar)] et **b** = 0.3.

Selon la formule 1, le débit maximum = $600 \times 2 \times (0.4 + 0.1) \times \sqrt{\frac{293}{273 + 20}} = 600$ [dm³/min (ANR)]

Coefficient de pression = $\frac{0.3 + 0.1}{0.4 + 0.1} = 0.8$

Selon le graphique (1), le coefficient de débit est de 0.7 lorsque le coefficient de pression est de 0.8 et **b** = 0.3. D'où coefficient du débit = débit max. x coefficient du débit = 600 x 0.7 = 420 [dm³/min (ANR)]



Graphique (1) Courbe des caractéristiques du débit

(4) Méthode de test

Raccorder l'équipement à tester au banc de test comme (Fig. 1) tout en maintenant la pression en amont supérieure à 0.3 MPa. Mesurez tout d'abord le niveau de saturation du débit. Puis, mesurez ce débit à 80 %, 60 %, 40 % et 20 % ainsi que la pression en amont et en aval. Calculez alors la conductance sonique **C** à partir du débit maximum. Remplacez également les autres données par les formules de calcul du débit subsonique pour trouver **b**, et obtenez le coefficient de pression critique **b** à partir de la moyenne.

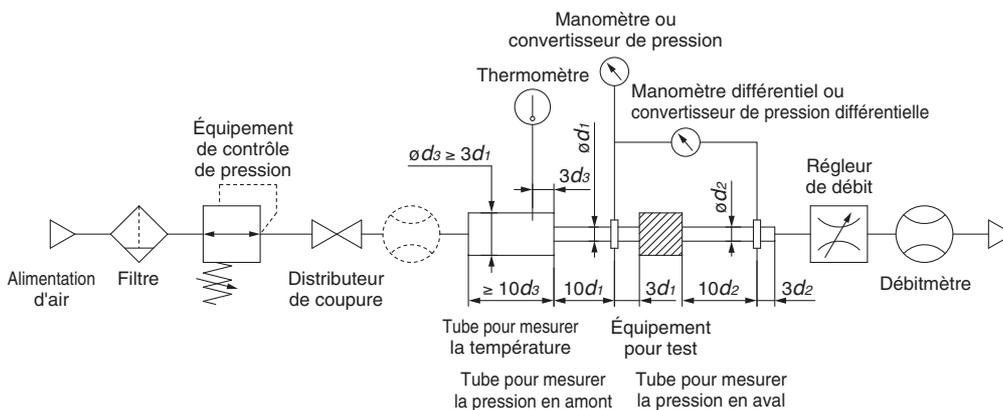


Fig. (1) Circuit de test basé sur les normes ISO 6358, JIS B 8390

2.2 Surface effective **S**

(1) Norme de conformité

JIS B 8390 : 2000 : fluides pneumatiques — composants utilisant des fluides compressibles — détermination des caractéristiques de débit

Normes d'équipement : JIS B 8373 : électrodistributeur 2/2 pour systèmes pneumatiques

JIS B 8374 : électrodistributeur 3/2 pour systèmes pneumatiques

JIS B 8375 : électrodistributeur 4/2, 5/2 pour systèmes pneumatiques

JIS B 8379 : silencieux pour systèmes pneumatiques

JIS B 8381 : Raccords de joint flexible pour systèmes pneumatiques

(2) Définition des caractéristiques du débit

Surface effective **S**: Zone en coupe ayant un réglage idéal sans frottement, déduit du calcul des modifications de pression à l'intérieur d'un réservoir d'air ou sans débit réduit lors de l'évacuation d'air comprimé dans un débit étranglé, à partir d'un équipement fixé au réservoir d'air. Ce même concept représente le concept "facile à traverser" en temps que conductance sonique **C**.

(3) Formule du débit

Lorsque $\frac{P_2 + 0.1}{P_1 + 0.1} \leq 0.5$, **débit étranglé**

$$Q = 120 \times S (P_1 + 0.1) \sqrt{\frac{293}{273 + t}} \dots \dots \dots (3)$$

Lorsque $\frac{P_2 + 0.1}{P_1 + 0.1} > 0.5$, **débit subsonique**

$$Q = 240 \times S \sqrt{(P_2 + 0.1) (P_1 - P_2)} \sqrt{\frac{293}{273 + t}} \dots \dots \dots (4)$$

Conversion avec conductance sonique **C**:

$$S = 5.0 \times C \dots \dots \dots (5)$$

Q : Le débit d'air [dm³/min (ANR)], dm³ (décimètre cube) du module SI peut également être exprimé en L (litre). 1 dm³ = 1 L

S : Surface effective [mm²]

P₁ : Pression en amont [MPa]

P₂ : Pression en aval [MPa]

t : Température [°C]

Note) La formule du débit subsonique (4) n'est applicable que lorsque le coefficient de pression critique **b** est l'équipement inconnu. Dans la formule (2) de la conductance sonique **C**, la formule est la même que lorsque **b** = 0.5.

(4) Méthode de test

Raccordez l'équipement à tester au banc de test (fig. 2) pour décompresser l'air de l'atmosphère jusqu'à ce que la pression à l'intérieur du réservoir chute à 0.25 MPa (0.2MPa). L'air du réservoir a été comprimé à une pression constante de 0.5 MPa qui doit rester inférieure à 0.6 MPa. Mesurez le temps requis pour décompresser l'air et la pression résiduelle dans le réservoir une fois la pression stabilisée de manière à calculer la surface effective **S**, selon la formule suivante. Choisir le volume du réservoir en fonction de la surface effective de l'équipement à tester et selon la plage recommandée. Dans le cas des JIS B 8373, 8374, 8375, 8379, 8381, la valeur de pression est entre parenthèses et le coefficient de la formule est de 12.9.

$$S = 12.1 \frac{V}{t} \log_{10} \left(\frac{P_s + 0.1}{P + 0.1} \right) \sqrt{\frac{293}{T}} \dots \dots \dots (6)$$

S : Surface effective [mm²]

V : Capacité du réservoir d'air [dm³]

t : Temps de décharge [s]

P_s : Pression à l'intérieur du réservoir d'air avant l'évacuation [MPa] :

P : Pression résiduelle à l'intérieur du réservoir d'air après l'évacuation [MPa]

T : Température à l'intérieur du réservoir d'air avant l'évacuation [K]

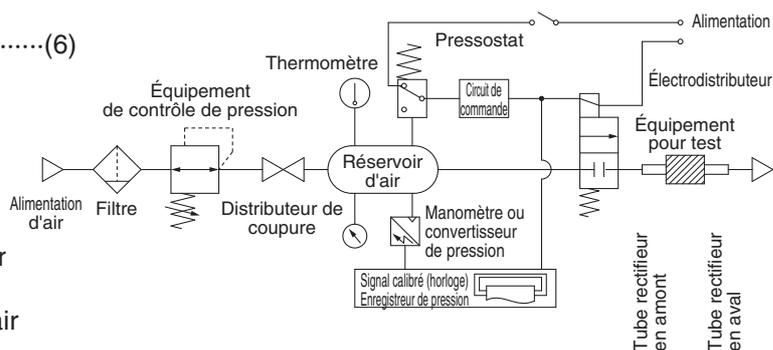


Fig. (2) Circuit de test basé sur les normes ISO 6358, JIS B 8390

2.3 Coefficient de débit Cv Facteur

La norme américaine ANSI / (NFPA)T3.21.3: 1990 : fluides pneumatiques – procédure de test de débit et méthode de reporting pour composants à orifice fixe

Définit le facteur Cv du coefficient de débit par la formule suivante, formule basée sur le test mené par le circuit de test analogue à la norme ISO 6358.

$$Cv = \frac{Q}{114.5 \sqrt{\frac{\Delta P (P_2 + P_a)}{T_1}}} \dots\dots\dots(7)$$

ΔP : Chute de pression entre les orifices de taraudage de la pression statique [bar]

P_1 : Pression de l'orifice de taraudage en amont [bar manomètre]

P_2 : Pression de l'orifice de taraudage en aval [bar manomètre] : $P_2 = P_1 - \Delta P$

Q : Débit [dm³/s condition standard]

P_a : Pression atmosphérique [bar absolu]

T_1 : Température absolue en amont [K]

Conditions de test < $P_1 + P_a = 6.5 \pm 0.2$ bar absolu, $T_1 = 297 \pm 5$ K, $0.07 \text{ bar} \leq \Delta P \leq 0.14 \text{ bar}$.

Il s'agit du même concept que la surface effective **A** que la norme ISO6358 décrit comme étant uniquement applicable lorsque la chute de pression est inférieure à la pression en amont et que la compression de l'air ne pose pas de problème.

3. Vanne tous fluides

(1) Norme de conformité

IEC60534-2-3: 1997 : Vannes de réglage de traitement industriel. Partie 2 : capacité de débit, section trois - procédures de test

JIS B 2005 : 1995 : méthode de test pour le coefficient de débit d'un distributeur

Normes d'équipement : JIS B 8471 : Électrodistributeur pour eau

JIS B 8472 : Électrodistributeur pour vapeur

JIS B 8473 : Électrodistributeur pour combustible

(2) Définition des caractéristiques du débit

Av facteur: Valeur du débit d'eau propre représentée par m³/s qui circule dans un distributeur (équipement pour test) lorsque la pression différentielle est de 1 Pa. Cette valeur est calculée selon la formule suivante :

$$Av = Q \sqrt{\frac{\rho}{\Delta P}} \dots\dots\dots(8)$$

Av : Coefficient de débit [m²]

Q : Débit [m³/s]

ΔP : Pression différentielle [Pa]

ρ : Densité des fluides [kg/m³]

(3) Formule du débit

Elle est définie par l'unité pratique. Les caractéristiques de débit apparaissent également dans le graphique (2).

Dans le cas de fluides :

$$Q = 1.9 \times 10^6 Av \sqrt{\frac{\Delta P}{G}} \dots\dots\dots(9)$$

Q : Débit [L/min]

Av : Coefficient de débit [m²]

ΔP : Pression différentielle [MPa]

G : Densité relative [eau = 1]

En cas de vapeur d'eau saturée :

$$Q = 8.3 \times 10^6 Av \sqrt{\Delta P (P_2 + 0.1)} \dots\dots\dots(10)$$

Q : Débit [kg/h]

Av : Coefficient de débit [m²]

ΔP : Pression différentielle [MPa]

P₁ : Pression en amont [MPa] : $\Delta P = P_1 - P_2$

P₂ : Pression en aval [MPa]

Conversion de coefficient de débit :

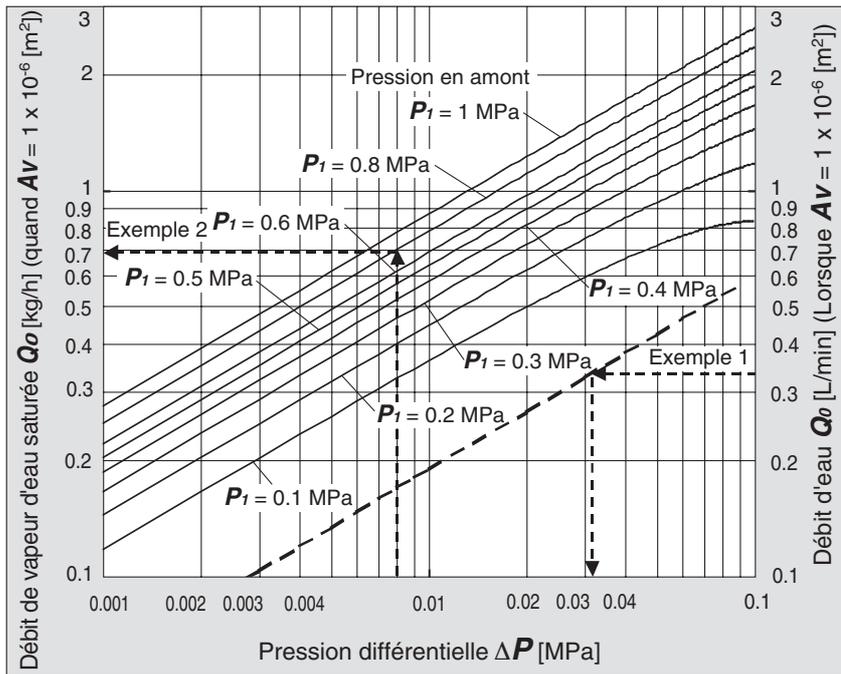
$$Av = 28 \times 10^{-6} Kv = 24 \times 10^{-6} Cv \dots\dots\dots(11)$$

Ici,

Kv Facteur : valeur du débit d'eau propre représentée par m³/h qui circule dans la vanne à une température comprise entre 5 et 40°C, lorsque la différence de pression est de 1 bar.

Cv facteur (valeurs de référence) : valeur du débit d'eau propre (représentée par le gallon US/min) qui circule dans le distributeur à 60°F, lorsque la différence de pression est de 1 lbf/in² (psi).

Les valeurs des facteurs **Kv** et **Cv** divergent car les méthodes de test sont différentes.



Graphique (2) Courbe des caractéristiques du débit

Exemple 1)

Obtenir la pression différentielle lorsqu'un débit d'eau de 15 L/min parcourt un électro distributeur avec $Av = 45 \times 10^{-6} [m^2]$. Comme $Qo = 15/45 = 0.33 [L/min]$ selon le graphique (2), si on lit ΔP quand Qo est 0.33, elle sera de 0.031 [MPa].

Exemple 2)

Calculez le débit de vapeur d'eau saturée lorsque $Pi = 0.8 [MPa]$, $\Delta P = 0.008 [MPa]$ avec un électro distributeur si $Av = 1.5 \times 10^{-6} [m^2]$.

Selon le graphique (2), si on lit Qo quand $Pi = 0.8$ et $\Delta P = 0.008$, cela donne 0.7 [kg/h]. Par conséquent, le débit $Q = 0.7 \times 1.5 = 1.05 [kg/h]$.

(4) Méthode de test

Fixez l'équipement test avec le circuit de test représenté sur la fig. (3). Puis versez de l'eau à une température comprise entre 5 et 40°C, et mesurez le débit avec une pression différentielle de 0.075 MPa. Toutefois, la différence de pression doit être définie avec une différence suffisamment grande pour que le nombre de Reynolds ne descende pas en dessous de la plage de 4×10^4 . En remplaçant les résultats de mesure de la formule (8) pour calculer **Av**.

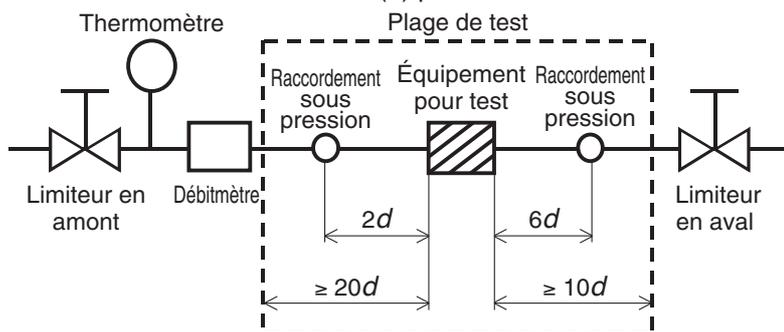
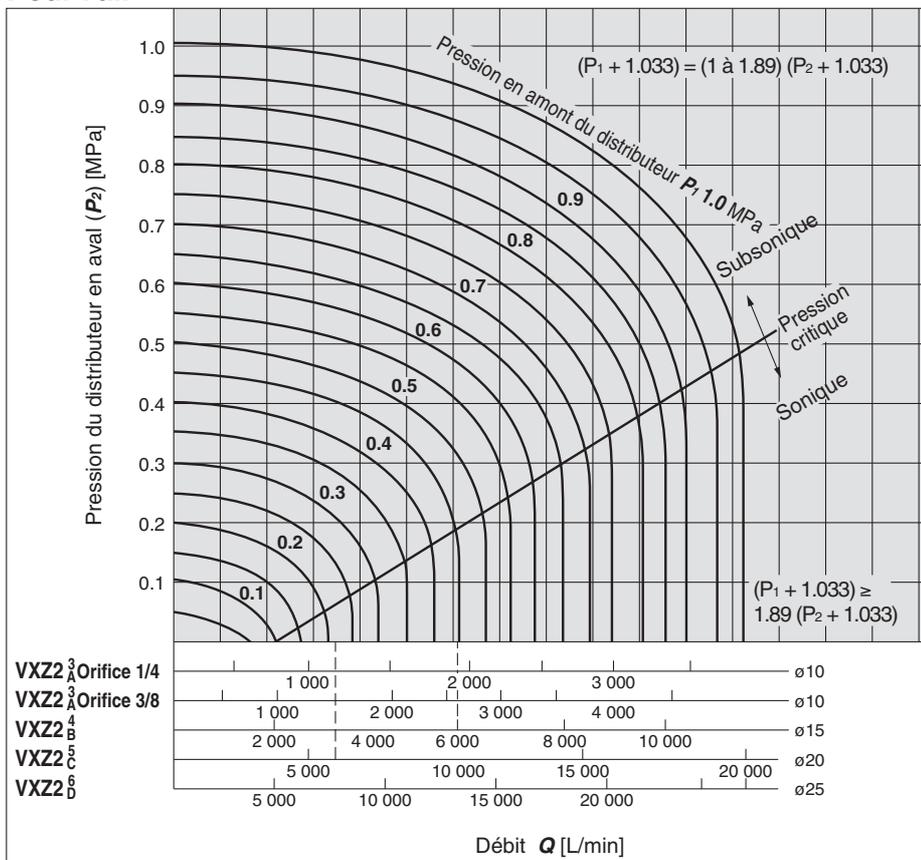


Fig. (3) Circuit test basé sur les normes IEC60534-2-3, JIS B 2005

Caractéristiques du débit

Note) Utilisez ce graphique comme référence. Pour obtenir un calcul de débit précis, reportez- vous aux pages 31 à 35.

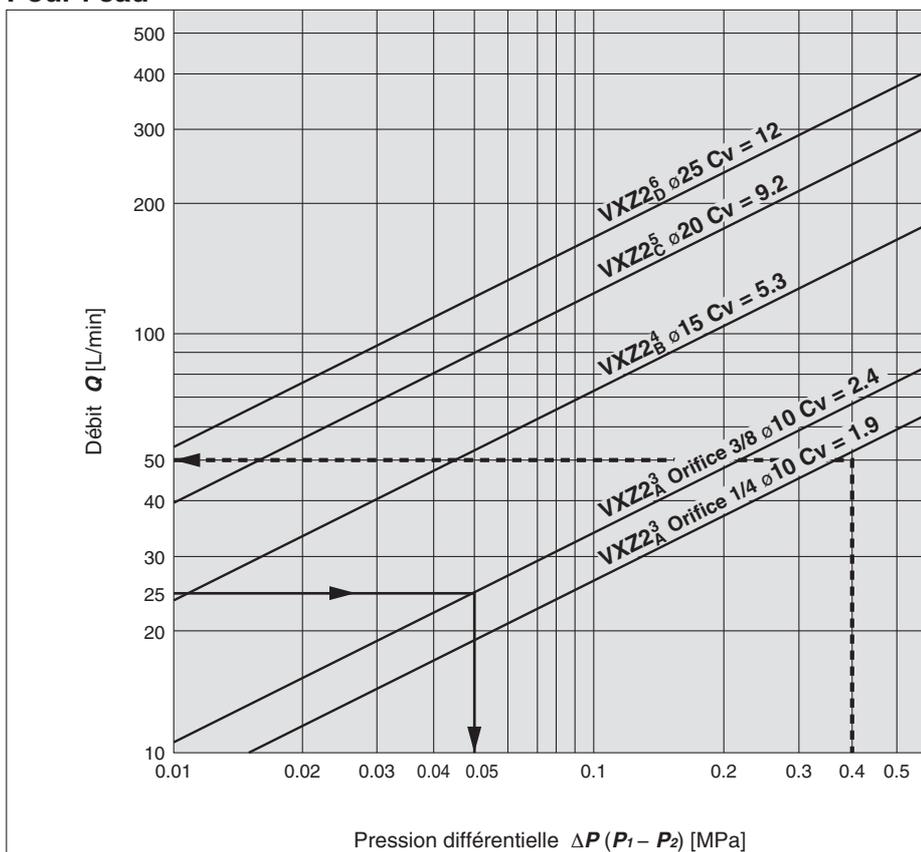
Pour l'air



Comprendre le graphique

La plage de pression sonique pour générer un débit de 6,000 L/mn (ANR) est $P_1 \approx 0.47$ MPa pour un orifice de ø15 (VXZ2⁴_B) et $P_1 \approx 0.23$ MPa pour un orifice de ø20 (VXZ2⁵_C). La taille optimum pour une pression en amont $P_1 = 0.45$ MPa et un débit de 6,000 L/min est celle du modèle VXZ2⁴_B (orifice ø15, raccord 1/2).

Pour l'eau



Comprendre le graphique

La pression différentielle d'un orifice de ø10 pour fournir un débit de 25 L/min (VXZ2³_A, orifice 3/8) sera $\Delta P \approx 0.05$ MPa. La taille optimum pour une pression différentielle de $\Delta P \approx 0.4$ MPa et un débit de 50 L/min est celle du modèle VXZ2³_A (orifice ø10, raccord 1/4).



Série VXZ

Précautions spécifiques au produit 1

Veillez lire ces consignes avant utilisation. Reportez-vous à la couverture en fin de manuel pour connaître les Consignes de sécurité "Précautions d'Utilisation des Produits SMC" (M-E03-3) et au guide d'utilisation pour les précautions concernant les électrodistributeurs de type 2 pour le contrôle des fluides. Il est disponible en téléchargement sur notre site Web : <http://www.smcworld.com>

Conception

Attention

1. Ne peut être utilisé comme distributeur d'arrêt d'urgence, etc.

Les distributeurs présentés dans ce catalogue ne sont pas conçus pour des applications de sécurité telles qu'un distributeur d'arrêt d'urgence. Si les distributeurs sont utilisés dans ce type de systèmes, d'autres mesures de sécurité fiables sont à adopter également.

2. Longues périodes d'activation continue

La bobine génère de la chaleur en cas d'activation continue. C'est pourquoi elle ne doit pas être utilisée dans un récipient très fermé. Installez-la dans un espace bien ventilé. De plus, ne touchez pas la bobine pendant son fonctionnement ni juste après sa mise en service

3. Anneaux liquides

Pour un liquide circulant, monter une vanne de déviation dans le système pour empêcher que le liquide ne pénètre dans le circuit du joint liquide.

4. Fonctionnement de l'actionneur

Si un actionneur tel qu'un vérin doit être commandé en utilisant un distributeur, prenez les mesures nécessaires afin de prévenir les risques potentiels dérivés du fonctionnement de l'actionneur.

5. Maintien de la pression (vide compris)

Ne convient pas à des applications de maintien de la pression (vide compris) à l'intérieur du réservoir car une fuite d'air apparaît dans le distributeur.

6. Si le modèle avec boîte de connexion est utilisé comme boîtier de protection IP65, installez un bornier de câblage, etc.

7. Si des impacts causés par des variations rapides de pression, sont détectés (ex. coup du bélier, etc.), l'électrodistributeur peut être endommagé. Prêtez-y grande attention.

Sélection

Attention

1. Utilisation à bas débit

Le produit peut présenter un débit instable dans les conditions suivantes : • faible débit en provenance de la pompe ou du compresseur, etc. ; • utilisation de plusieurs coudes ou raccords en T sur le circuit ; • buses fines installées à l'extrémité du raccord, etc. Cela peut empêcher l'ouverture/fermeture ou l'oscillation du distributeur et entraîner son dysfonctionnements.

Vérifiez la pression différentielle et le débit pour sélectionner la taille d'électrodistributeur appropriée en vous référant aux Caractéristiques de débit à la page 34. Assurez-vous que la pression différentielle ne chute pas en dessous de 0.01 MPa en phase ON (N.F. : distributeur ouvert).

Sélection

Attention

2. Fluide

1) Type de fluide

Sélectionner un distributeur approprié dont la référence se trouve dans le tableau ci-dessous pour le fluide général. Avant d'utiliser un fluide, vérifiez qu'il est compatible avec les matériaux de chaque modèle en vous référant à la liste des fluides du catalogue. Utilisez un fluide dont la viscosité cinématique est de 50 mm²/s max.

Si vous avez d'autres questions, contactez SMC.

Fluides compatibles

Pour l'air	Air
Pour l'eau	Air, eau
Pour l'huile	Air, eau, huile
Pour l'eau chaude	Air (jusqu'à 99°C), eau, eau chaude
Pour l'huile à température élevée	Air (jusqu'à 99°C), eau, huile, huile à température élevée

2) Huile inflammable, gaz

« Vérifiez les caractéristiques de fuite dans la zone intérieure et/ou extérieure. »

3) Gaz corrosif

Ne peut être utilisé car cela entraîne une corrosion mécanique et crée d'autres incidents.

4) Avec les modèles à corps en laiton, selon la qualité de l'eau, de la corrosion et des fuites internes peuvent être observées. En cas d'anomalies de cette sorte, échangez le produit pour un nouveau au corps en acier inoxydable.

5) Si aucune particule d'huile ne doit pénétrer dans le système, suivez les spécifications sans lubrifiant.

6) Les fluides compatibles qui sont sur la liste ne doivent pas être utilisés en fonction des conditions d'utilisation. Veuillez réaliser la confirmation adéquate, et déterminez le modèle qui convient car la liste des compatibilités est établie pour des cas généraux.

3. Qualité de l'air

<Air>

1) Utilisez de l'air propre.

N'utilisez pas d'air comprimé chargé en produits chimiques, en huiles synthétiques, en sel ou en gaz corrosifs, etc., car il peut entraîner des dysfonctionnements.

2) Installez un filtre à air.

Installez des filtres à air à proximité des distributeurs en amont. Sélectionnez un degré de filtration de 5 µm max.

3) Installez un sécheur, un échangeur AIR/AIR, etc.

L'air comprimé contenant trop de condensats peut entraîner un dysfonctionnement des distributeurs et des autres équipements pneumatiques. Pour éviter ce problème, installez un sécheur d'air ou un échangeur AIR/AIR, etc.

4) Si une poussière de carbone excessive est générée, éliminez-la en installant des filtres microniques en amont des distributeurs.

Si de la poussière de carbone est générée de manière excessive par le compresseur, il est probable qu'elle se colle à l'intérieur des distributeurs et qu'elle entraîne un dysfonctionnement.



Série VXZ

Précautions spécifiques au produit 2

Veillez lire ces consignes avant utilisation. Reportez-vous à la couverture en fin de manuel pour connaître les Consignes de sécurité "Précautions d'Utilisation des Produits SMC" (M-E03-3) et au guide d'utilisation pour les précautions concernant les électrodistributeurs de type 2 pour le contrôle des fluides. Il est disponible en téléchargement sur notre site Web : <http://www.smcworld.com>

Sélection

⚠ Attention

<Eau>

L'utilisation d'un fluide contenant des corps étrangers peut provoquer des problèmes comme des dysfonctionnements et des fuites au niveau des joints en favorisant l'usure du siège de la vanne et de l'armature et en adhérant aux pièces coulissantes de l'armature, etc. Posez un filtre adéquat (crépine) immédiatement en amont de la vanne. En règle générale, utilisez 100 mailles. L'eau d'approvisionnement comprend des matières qui créent un dépôt de sédiments ou d'agrégats résistants tels que le calcium et le magnésium. Étant donné que ce tartre et ces agrégats peuvent être responsables d'un dysfonctionnement du distributeur, installez un équipement d'adoucissement de l'eau ainsi qu'un filtre (crépine) en amont de la vanne afin d'éliminer ces substances.

Pression de l'eau du robinet :

La pression de l'eau du robinet est généralement de 0.4 MPa max. Toutefois dans les bâtiments de grande hauteur, la pression peut être de 1.0 MPa. Lorsque vous utilisez de l'eau du robinet, prenez en compte le différentiel de pression d'utilisation maximum.

En cas d'utilisation d'eau ou d'eau chaude, des dysfonctionnements ou des fuites peuvent être provoqués par la dézincification, l'érosion, la corrosion, etc.

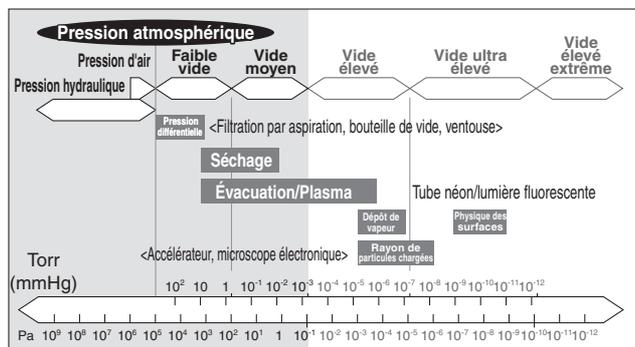
Les modèles à corps en laiton (C37) sont fabriqués en standard dans une matière résistante à la dézincification. Nous offrons également un modèle de corps en acier inoxydable avec résistance améliorée à la corrosion. Veuillez choisir celui qui vous convient le mieux.

<Huile>

Généralement, FKM est utilisé comme matière de joint car celle-ci résiste à l'huile. La résistance de la matière de joint peut détériorer en fonction du type d'huile, du fabricant, ou des additifs. Vérifiez la résistance avant toute utilisation.

<Vide>

Veillez à ce qu'il y ait une plage de pression utilisable.



Sens de raccordement du vide : si l'appareil utilise une pompe à vide, nous suggérons que vous installiez la pompe à vide sur le côté secondaire.

Installez un filtre sur le côté primaire et veillez à ce qu'aucun corps étranger n'y pénètre.

Veillez remplacer le distributeur après une utilisation d'environ 300 000 fois.

4. Environnement ambiant

Utilisez le produit dans la plage de température admissible. Vérifiez la compatibilité entre les matériaux de composition du produit et la température ambiante. Assurez-vous que le fluide ne touche pas la surface externe du produit.

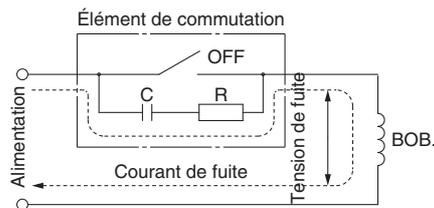
5. Remèdes contre l'électricité statique

Prenez des mesures contre l'électricité statique que certains fluides peuvent générer.

⚠ Précaution

1. Tension de fuite

Lorsque vous utilisez une résistance en parallèle avec un élément de commutation et que vous utilisez un élément C-R (protection de circuit) pour protéger l'élément de commutation, le courant de fuite circule dans la résistance, l'élément C-R, etc., et risque d'empêcher le distributeur de s'éteindre.



CA/Classe B, bobine de redresseur intégré : 10 % max de la tension nominale
bobine CC : 2% max de la tension nominale

2. Sélection du modèle

Le matériel varie en fonction du fluide. Sélectionnez les modèles optimaux pour le fluide.

3. Quand le fluide est l'huile.

La viscosité cinématique ne doit pas excéder 50 mm²/s.

Montage

⚠ Attention

1. Arrêtez l'équipement si les fuites d'air augmentent ou si l'équipement ne fonctionne pas correctement.

Après le montage, assurez-vous qu'il a été réalisé correctement en réalisant un test de fonctionnement adéquat.

2. N'appliquez pas de force externe sur la bobine.

Après le serrage, appliquez une clé ou un autre outil sur l'extérieur des pièces de connexion de la tuyauterie.

3. Montez le distributeur avec la bobine vers le haut, et non vers le bas.

Le montage d'un distributeur avec sa bobine vers le bas favorise l'adhésion des corps étrangers présents dans le liquide sur la pièce centrale en acier et provoque des dysfonctionnements.

4. Ne chauffez pas la bobine avec un isolant thermique, etc.

Utilisez des bandes isolantes, réchauffeurs, etc., pour éviter le gel seulement sur les raccordements et le corps. Ils risquent de brûler la bobine.

5. Fixez avec des fixations, sauf dans le cas de raccordement en acier et de raccords en cuivre.



Série VXZ

Précautions spécifiques au produit 3

Veillez lire ces consignes avant utilisation. Reportez-vous à la couverture en fin de manuel pour connaître les Consignes de sécurité "Précautions d'Utilisation des Produits SMC" (M-E03-3) et au guide d'utilisation pour les précautions concernant les électrodistributeurs de type 2 pour le contrôle des fluides. Il est disponible en téléchargement sur notre site Web : <http://www.smcworld.com>

Montage

⚠ Attention

6. Évitez les sources de vibration ou réglez le bras du corps sur la longueur minimum afin d'empêcher la résonance.

7. Peinture et revêtement

Les mises en garde ou caractéristiques imprimées ou fixées sur le produit ne doivent pas être effacées, éliminées ou recouvertes.

Raccordement

⚠ Attention

1. Lors de l'utilisation, la détérioration du tube ou l'endommagement des raccords risque de provoquer un relâchement des tubes de leur raccord et leur déstabilisation. Pour prévenir les mouvements incontrôlés de tube, installez des couvercles protecteurs ou fixez les tubes de manière sûre.

2. Pour raccorder le tube, fixez solidement le produit par les trous de fixation pour que le produit ne se trouve pas à l'air.

⚠ Précaution

1. Préparations préliminaires au raccordement

Avant le raccordement, soufflez ou nettoyez les raccords à l'eau pour éliminer tous les copeaux, l'huile de coupe et autres dépôts à l'intérieur des tubes. Évitez de tirer, comprimer et de plier le corps du distributeur pendant le raccordement.

2. Évitez de brancher les lignes de terre au raccordement pour empêcher la corrosion du système.

3. Serrer toujours les filetages au couple approprié.

Respectez le couple de serrage approprié (voir ci-dessous) lorsque vous fixez les raccords aux distributeurs.

Un couple de serrage inférieur entraînerait des fuites de fluide.

Couple de serrage pour le raccordement

Filetage	Couple de serrage adéquat N.m
Rc1/8	3 à 5
Rc1/4	8 à 12
Rc3/8	15 à 20
Rc1/2	20 à 25
Rc3/4	
Rc1	36 à 38

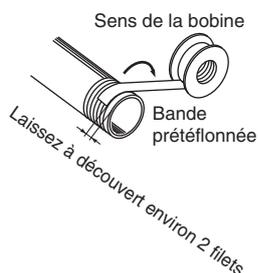
4. Raccordement des tuyaux aux produits

Évitez toute erreur concernant l'orifice d'alimentation lors du raccordement des tuyaux à un produit.

5. Utilisation de bande téflonnée

Lorsque vous vissez les raccords aux tubes, etc., éliminez les copeaux du filetage du tube et des débris de joints de la vanne.

De plus, lorsque vous utilisez une bande préteflonnée, laissez 1.5 à 2 filets à découvert à chaque extrémité.



Raccordement

⚠ Précaution

6. En cas de raccordement direct d'un distributeur et d'un régulateur, ces derniers peuvent vibrer ensemble et entraîner un brouillage. Ne les raccordez pas directement.

7. Si la section transversale des raccords situés du côté de l'alimentation du fluide est réduite, le fonctionnement du distributeur devient instable en raison d'une pression différentielle inadéquate. Utilisez des raccords de taille adaptée à celle des orifices du côté de l'alimentation en fluide.

Conditions de raccordement recommandées

1. Lors du raccordement de tubes à raccords instantanés, fournissez de la longueur de tuyau supplémentaire comme l'indique la Fig. 1, en configuration de raccordement recommandé.

Aussi, n'appliquez pas de force externe aux raccords lorsque vous attachez les tubes au moyen de colliers, etc. (voir Fig. 2.)

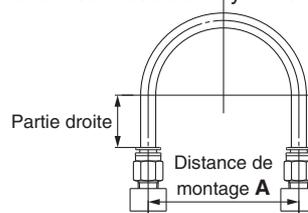


Fig. 1 Configuration de raccordement recommandée

Taille du tube	Distance de montage A			Longueur de portion droite
	Tube nylon	Tube polyamide	Tube en polyuréthane	
ø1/8"	44 min.	29 min.	25 min.	16 min.
ø6	84 min.	39 min.	39 min.	30 min.
ø1/4"	89 min.	56 min.	57 min.	32 min.
ø8	112 min.	58 min.	52 min.	40 min.
ø10	140 min.	70 min.	69 min.	50 min.
ø12	168 min.	82 min.	88 min.	60 min.

Unité : mm

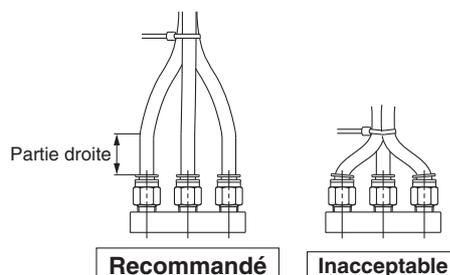


Fig. 2 Attacher les tubes au moyen de colliers



Série VXZ

Précautions spécifiques au produit 4

Veillez lire ces consignes avant utilisation. Reportez-vous à la couverture en fin de manuel pour connaître les Consignes de sécurité "Précautions d'Utilisation des Produits SMC" (M-E03-3) et au guide d'utilisation pour les précautions concernant les électrodistributeurs de type 2 pour le contrôle des fluides. Il est disponible en téléchargement sur notre site Web : <http://www.smcworld.com>

Câblage

Attention

1. N'appliquez pas de tension CA à la bobine de classe H de type CA à moins qu'elle ne soit équipée d'un redresseur pleine-onde ; cela endommagerait la bobine.

Précaution

1. En règle générale, utilisez un fil électrique avec une section transversale de 0.5 à 1.25 mm² pour le câblage. Par ailleurs, ne soumettez pas les câbles à une force trop importante.
2. Utilisez des circuits électriques qui ne génèrent aucune vibration au niveau des contacts.
3. Utilisez une tension équivalente à $\pm 10\%$ de la tension nominale. Dans le cas d'une alimentation CC où l'importance réside dans la réponse, restez à environ $\pm 5\%$ de la valeur nominale. La chute de tension correspond à la valeur dans la section du câble raccordant la bobine.
4. Si une surtension de la bobine affecte le circuit électrique, installez une protection de circuit parallèlement à la bobine. Ou bien, utilisez une option disponible avec le circuit de protection contre les surtensions. (Toutefois, une surtension se produit même lorsqu'un circuit de protection contre les surtensions est utilisé. Consultez SMC pour plus d'informations.)

Environnement ambiant

Attention

1. Ne pas utiliser dans les milieux dont l'atmosphère contient des gaz corrosifs, des produits chimiques, de l'eau de mer, de l'eau ou de la vapeur d'eau ou des milieux où ils sont en contact direct avec ceux-ci.
2. Ne pas utiliser le distributeur dans un milieu explosif.
3. Ne pas utiliser dans des milieux soumis à des vibrations ou impacts.
4. Ne pas utiliser dans un milieu exposé à une chaleur rayonnante issue d'une source de chaleur.
5. Adopter les mesures de protection appropriées dans les milieux en contact avec des gouttes d'eau, de l'huile ou des projections de soudure, etc.

Entretien

Attention

1. Démontage du produit

Le distributeur atteint une température élevée s'il est utilisé avec des fluides à température élevée. Assurez-vous que la température du distributeur a suffisamment baissé avant de travailler avec. S'il est touché par inadvertance, il y a un risque d'être brûlé.

- 1) Coupez l'alimentation du fluide et laissez s'échapper la pression du fluide dans le système.
- 2) Coupez la tension d'alimentation.
- 3) Démontez le produit.

2. Utilisation occasionnelle

Activez les distributeurs au moins une fois tous les 30 jours afin d'éviter des dysfonctionnements. Procédez à un contrôle régulier tous les six mois pour garantir une utilisation optimale de l'appareil.

Précaution

1. Filtres et crépines

- 1) Soyez attentif à l'obturation des filtres et crépines.
- 2) Remplacez les éléments du filtre après un an d'utilisation ou plus tôt si la chute de pression atteint 0.1 MPa.
- 3) Nettoyez les crépines lorsque la chute de pression atteint 0.1 MPa.

2. Lubrification

Si vous utilisez le produit après une lubrification, continuez à le lubrifier en permanence.

3. Stockage

En cas de stockage longue durée après une utilisation, éliminer soigneusement toute l'humidité afin d'empêcher la rouille et la détérioration des matières plastiques, etc.

4. Evacuez régulièrement la purge du filtre à air.

Précautions d'utilisation

Attention

1. S'il est possible qu'une contre-pression s'applique au distributeur, prenez des mesures de sécurité telles que le montage d'un clapet anti-retour sur le côté en aval du distributeur.
2. Quand des problèmes proviennent d'un coup de bélier, installez un dispositif de contre-pression de coup de bélier (accumulateur, etc.), ou utilisez une vanne de contre-pression de coup de bélier (série VXR). Pour plus de détails, consultez SMC.
3. Pour les électrodistributeurs 2/2 pilotes, lorsque le distributeur est fermé, une pression soudaine générée par le démarrage de la source d'alimentation en fluide (pompe, compresseur, etc.) peut provoquer l'ouverture momentanée du distributeur et une fuite, aussi prenez des précautions.
4. Si le produit est utilisé dans des conditions pour lesquelles une diminution rapide de la pression d'admission du distributeur et une augmentation rapide de la pression de sortie du distributeur sont répétées, un effort excessif est appliqué à la membrane, ce qui entraîne l'endommagement et la chute de celle-ci et en conséquence une panne du distributeur. Vérifier les conditions d'utilisation avant emploi.



Série VXZ

Précautions spécifiques au produit 5

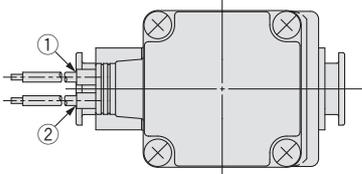
Veillez lire ces consignes avant utilisation. Reportez-vous à la couverture en fin de manuel pour connaître les Consignes de sécurité "Précautions d'Utilisation des Produits SMC" (M-E03-3) et au guide d'utilisation pour les précautions concernant les électrodistributeurs de type 2 pour le contrôle des fluides. Il est disponible en téléchargement sur notre site Web : <http://www.smcworld.com>

Connexions électriques

⚠ Précaution

■ Fil noyé

Bobine de classe B : AWG20 Diam. ext. de l'isolant 2.5 mm
 Bobine classe H: AWG18 Diam. ext. de l'isolant 2.1 mm

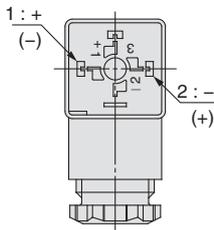


Tension nominale	Couleur du câble	
	①	②
CC	Noir	Rouge
100 Vca	Bleu	Bleu
200 Vca	Rouge	Rouge
Autre CA	Gris	Gris

* Il n'y a pas de polarité.

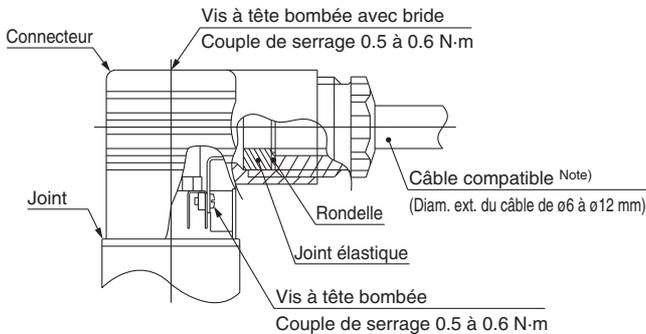
■ Connecteur DIN

Effectuez les raccordements à la source d'alimentation électrique selon les connexions internes du connecteur DIN indiquées ci-dessous.



N° de borne	1	2
Connecteur DIN	+ (-)	- (+)

* Il n'y a pas de polarité.
 · Utilisez des câbles robustes compatibles avec un diam. ext. de câble de $\phi 6$ à 12 mm.
 · Utilisez les couples de serrage ci-dessous pour chaque section.



Note) Pour un diamètre externe de câble de $\phi 9$ à 12 mm, retirez les pièces internes du joint élastique avant l'utilisation.

[Changement de connexion électrique]

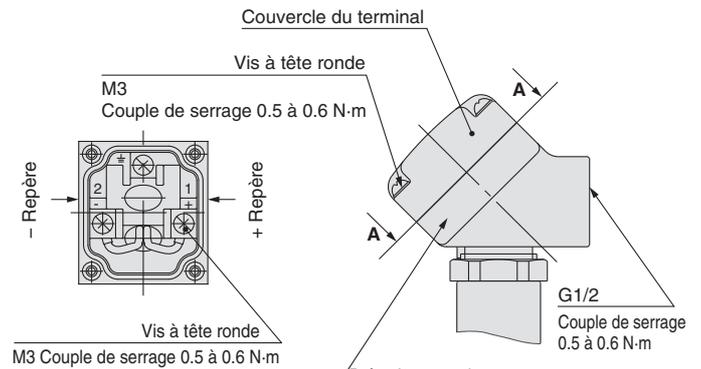
La connexion électrique peut être modifiée en montant le boîtier dans le sens souhaité (quatre sens, tous les 90°) après avoir séparé le bornier et le boîtier.

* Pour le modèle à voyant indicateur, veillez à ne pas endommager ce dernier avec le fil conducteur du câble.

■ Boîte de connexion

Dans le cas de la boîte de connexion, effectuez les raccordements en fonction des repères indiqués ci-dessous.

- Utilisez les couples de serrage ci-dessous pour chaque section.
- Sceller correctement la borne (G1/2) au bornier de câblage spécial, etc.

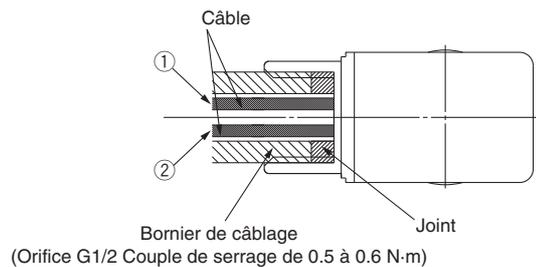


Coupe A-A
 (Schéma de connexion interne)

■ Bornier

Lors d'une utilisation comme équivalent à une protection IP65, utilisez un joint pour installer le bornier de câblage. Utilisez également le couple de serrage ci-dessous pour le bornier.

Bobine de classe B : AWG20 Diam. ext. de l'isolant 2.5 mm
 Bobine classe H: AWG18 Diam. ext. de l'isolant 2.1 mm



Tension nominale	Couleur du câble	
	①	②
CC	Noir	Rouge
100 Vca	Bleu	Bleu
200 Vca	Rouge	Rouge
Autre CA	Gris	Gris

* Il n'y a pas de polarité.
 (Pour le modèle à économie d'énergie, il y a une polarité.)

Description	Réf.
Joint	VCW20-15-6

Note) A commander séparément.



Série VXZ

Précautions spécifiques au produit 6

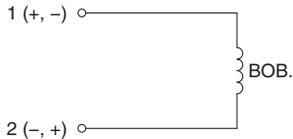
Veillez lire ces consignes avant utilisation. Reportez-vous à la couverture en fin de manuel pour connaître les Consignes de sécurité "Précautions d'Utilisation des Produits SMC" (M-E03-3) et au guide d'utilisation pour les précautions concernant les électrodistributeurs de type 2 pour le contrôle des fluides. Il est disponible en téléchargement sur notre site Web : <http://www.smcworld.com>

Circuits électriques

⚠ Précaution

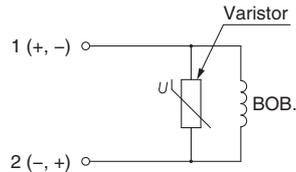
[Circuit CC]

Fil noyé, Terminal Faston



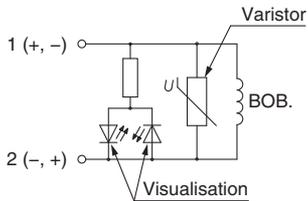
Sans option électrique

Fil noyé, connecteur DIN, Boîte de connexion, Bornier



Avec protection de circuit

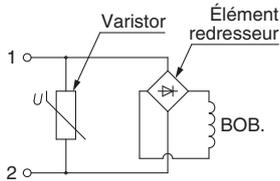
Connecteur DIN, Boîte de connexion



Avec visualisation et protection de circuit

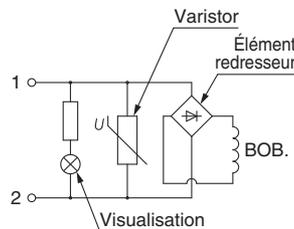
[Circuit CA]

Fil noyé, connecteur DIN, boîte de connexion, bornier



Sans option électrique

Connecteur DIN, Boîte de connexion



Avec visualisation et protection de circuit

Raccord instantané

⚠ Précaution

Pour des informations sur la manipulation des raccords instantanés et le tubage adéquat, reportez-vous à la section consacrée à la série KQ2 sur le site de SMC, <http://www.smc.eu>.

⚠️ Consignes de sécurité

Ces consignes de sécurité ont été rédigées pour prévenir des situations dangereuses pour les personnes et/ou les équipements. Ces instructions indiquent le niveau de risque potentiel à l'aide d'étiquettes "Précaution", "Attention" ou "Danger". Elles sont toutes importantes pour la sécurité et doivent être appliquées, en plus des Normes Internationales (ISO/IEC)*1, à tous les textes en vigueur à ce jour.

- ⚠️ Précaution :** **Précaution** indique un risque potentiel de faible niveau qui, s'il est ignoré, pourrait entraîner des blessures mineures ou peu graves.
- ⚠️ Attention :** **Attention** indique un risque potentiel de niveau moyen qui, s'il est ignoré, pourrait entraîner la mort ou des blessures graves.
- ⚠️ Danger :** **Danger** indique un risque potentiel de niveau fort qui, s'il est ignoré, pourrait entraîner la mort ou des blessures graves.

- *1 ISO 4414 : Fluides pneumatiques – Règles générales relatives aux systèmes.
- ISO 4413 : Fluides hydrauliques – Règles générales relatives aux systèmes.
- IEC 60204-1 : Sécurité des machines – Matériel électrique des machines.
(1ère partie : recommandations générales)
- ISO 10218-1 : Manipulation de robots industriels - Sécurité.
etc.

⚠️ Attention

1. La compatibilité du produit est sous la responsabilité de la personne qui a conçu le système et qui a défini ses caractéristiques.

Etant donné que les produits mentionnés sont utilisés dans certaines conditions, c'est la personne qui a conçu le système ou qui en a déterminé les caractéristiques (après avoir fait les analyses et tests requis) qui décide de la compatibilité de ces produits avec l'installation. Les performances et la sécurité exigées par l'équipement seront de la responsabilité de la personne qui a déterminé la compatibilité du système. Cette personne devra réviser en permanence le caractère approprié de tous les éléments spécifiés en se reportant aux informations du dernier catalogue et en tenant compte de toute éventualité de défaillance de l'équipement pour la configuration d'un système.

2. Seules les personnes formées convenablement pourront intervenir sur les équipements ou machines.

Le produit présenté ici peut être dangereux s'il fait l'objet d'une mauvaise manipulation. Le montage, le fonctionnement et l'entretien des machines ou de l'équipement, y compris de nos produits, ne doivent être réalisés que par des personnes formées convenablement et expérimentées.

3. Ne jamais tenter de retirer ou intervenir sur le produit ou des machines ou équipements sans s'être assuré que tous les dispositifs de sécurité ont été mis en place.

1. L'inspection et l'entretien des équipements ou machines ne devront être effectués qu'une fois que les mesures de prévention de chute et de mouvement non maîtrisés des objets manipulés ont été confirmées.
2. Si un équipement doit être déplacé, assurez-vous que toutes les mesures de sécurité indiquées ci-dessus ont été prises, que le courant a été coupé à la source et que les précautions spécifiques du produit ont été soigneusement lues et comprises.
3. Avant de redémarrer la machine, prenez des mesures de prévention pour éviter les dysfonctionnements malencontreux.

4. Contactez SMC et prenez les mesures de sécurité nécessaires si les produits doivent être utilisés dans une des conditions suivantes :

1. Conditions et plages de fonctionnement en dehors de celles données dans les catalogues, ou utilisation du produit en extérieur ou dans un endroit où le produit est exposé aux rayons du soleil.
2. Installation en milieu nucléaire, matériel embarqué (train, navigation aérienne, véhicules, espace, navigation maritime), équipement militaire, médical, combustion et récréation, équipement en contact avec les aliments et les boissons, circuits d'arrêt d'urgence, circuits d'embrayage et de freinage dans les applications de presse, équipement de sécurité ou toute autre application qui ne correspond pas aux caractéristiques standard décrites dans le catalogue du produit.
3. Equipement pouvant avoir des effets néfastes sur l'homme, les biens matériels ou les animaux, exigeant une analyse de sécurité spécifique.
4. Lorsque les produits sont utilisés en système de verrouillage, préparez un circuit de style double verrouillage avec une protection mécanique afin d'éviter toute panne. Vérifiez périodiquement le bon fonctionnement des dispositifs.

⚠️ Précaution

1. Ce produit est prévu pour une utilisation dans les industries de fabrication.

Le produit, décrit ici, est conçu en principe pour une utilisation inoffensive dans les industries de fabrication.

Si vous avez l'intention d'utiliser ce produit dans d'autres industries, veuillez consulter SMC au préalable et remplacer certaines spécifications ou échanger un contrat au besoin.

Si quelque chose semble confus, veuillez contacter votre succursale commerciale la plus proche.

Garantie limitée et clause limitative de responsabilité/clauses de conformité

Le produit utilisé est soumis à la "Garantie limitée et clause limitative de responsabilité" et aux "Clauses de conformité".

Veuillez les lire attentivement et les accepter avant d'utiliser le produit.

Garantie limitée et clause limitative de responsabilité

1. La période de garantie du produit est d'un an de service ou d'un an et demi après livraison du produit, selon la première échéance.*2

Le produit peut également tenir une durabilité spéciale, une exécution à distance ou des pièces de rechange. Veuillez demander l'avis de votre succursale commerciale la plus proche.

2. En cas de panne ou de dommage signalé pendant la période de garantie, période durant laquelle nous nous portons entièrement responsable, votre produit sera remplacé ou les pièces détachées nécessaires seront fournies.

Cette limitation de garantie s'applique uniquement à notre produit, indépendamment de tout autre dommage encouru, causé par un dysfonctionnement de l'appareil.

3. Avant d'utiliser les produits SMC, veuillez lire et comprendre les termes de la garantie, ainsi que les clauses limitatives de responsabilité figurant dans le catalogue pour tous les produits particuliers.

*2) Les ventouses sont exclues de la garantie d'un an.

Une ventouse étant une pièce consommable, elle est donc garantie pendant un an à compter de sa date de livraison.

Ainsi, même pendant sa période de validité, la limitation de garantie ne prend pas en charge l'usure du produit causée par l'utilisation de la ventouse ou un dysfonctionnement provenant d'une détérioration d'un caoutchouc.

Clauses de conformité

1. L'utilisation des produits SMC avec l'équipement de production pour la fabrication des armes de destruction massive (ADM) ou d'autre type d'arme est strictement interdite.

2. Les exportations des produits ou de la technologie SMC d'un pays à un autre sont déterminées par les directives de sécurité et les normes des pays impliqués dans la transaction. Avant de livrer les produits SMC à un autre pays, assurez-vous que toutes les normes locales d'exportation sont connues et respectées.

⚠️ Consignes de sécurité

Lisez les "Précautions d'utilisation des Produits SMC" (M-E03-3) avant toute utilisation.

SMC Corporation (Europe)

Austria	☎+43 (0)2262622800	www.smc.at	office@smc.at
Belgium	☎+32 (0)33551464	www.smcpnematics.be	info@smcpnematics.be
Bulgaria	☎+359 (0)2807670	www.smc.bg	office@smc.bg
Croatia	☎+385 (0)13707288	www.smc.hr	office@smc.hr
Czech Republic	☎+420 541424611	www.smc.cz	office@smc.cz
Denmark	☎+45 70252900	www.smc.dk.com	smc@smcdk.com
Estonia	☎+372 6510370	www.smcpnematics.ee	smc@smcpnematics.ee
Finland	☎+358 207513513	www.smc.fi	smcffi@smc.fi
France	☎+33 (0)164761000	www.smc-france.fr	promotion@smc-france.fr
Germany	☎+49 (0)61034020	www.smc.de	info@smc.de
Greece	☎+30 210 2717265	www.smcHELLAS.gr	sales@smcHELLAS.gr
Hungary	☎+36 23511390	www.smc.hu	office@smc.hu
Ireland	☎+353 (0)14039000	www.smcpnematics.ie	sales@smcpnematics.ie
Italy	☎+39 0292711	www.smcitalia.it	mailbox@smcitalia.it
Latvia	☎+371 67817700	www.smc.lv	info@smclv.lv

Lithuania	☎+370 5 2308118	www.smclt.lt	info@smclt.lt
Netherlands	☎+31 (0)205318888	www.smcpnematics.nl	info@smcpnematics.nl
Norway	☎+47 67129020	www.smc-norge.no	post@smc-norge.no
Poland	☎+48 (0)222119616	www.smc.pl	office@smc.pl
Portugal	☎+351 226166570	www.smc.eu	postpt@smc.smces.es
Romania	☎+40 213205111	www.smcromania.ro	smcromania@smcromania.ro
Russia	☎+7 8127185445	www.smc-pneumatik.ru	info@smc-pneumatik.ru
Slovakia	☎+421 (0)413213212	www.smc.sk	office@smc.sk
Slovenia	☎+386 (0)73885412	www.smc.si	office@smc.si
Spain	☎+34 902184100	www.smc.eu	post@smc.smces.es
Sweden	☎+46 (0)86031200	www.smc.nu	post@smc.nu
Switzerland	☎+41 (0)523963131	www.smc.ch	info@smc.ch
Turkey	☎+90 212 489 0 440	www.smcpnomatik.com.tr	info@smcpnomatik.com.tr
UK	☎+44 (0)845 121 5122	www.smcpnematics.co.uk	sales@smcpnematics.co.uk