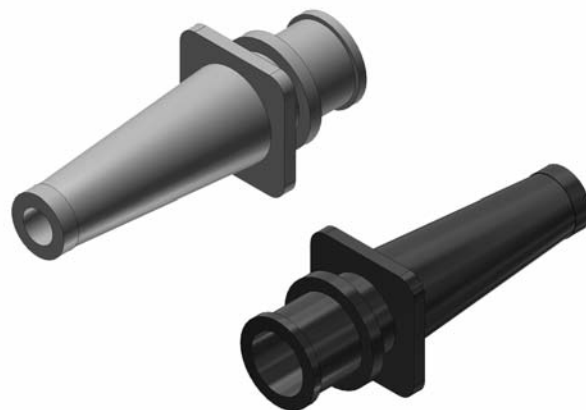
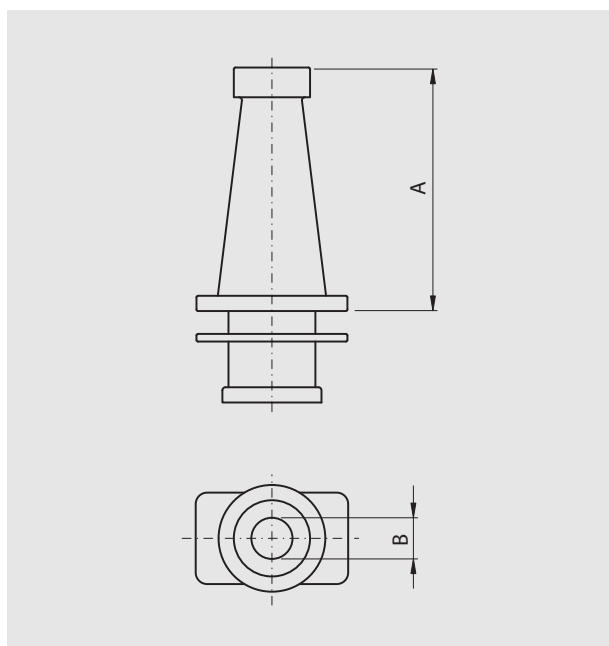


# Tüllen Sleeves



- Die Tüllen verringern die Dimension des Kabelausganges
- Geliefert in Säcken zu 100 oder 500 Stück
- Können bei DH(M) und CTL(M) (09 bis 50 polig) sowie bei DC(M) Hauben (25 und 37 polig) angewendet werden

- Sleeves reduce the outlet diameter of the hood
- Delivered in bags of 100 or 500 pieces
- Sleeves can be used with DH(M) and CTL(M) (09 to 50 pos.), and also with DC(M) hoods (25 and 37 pos.)



Polzahl	Bezeichnung	A	Ø B
No. of pos.	Information	A	Ø B
09	M 09/3	28.0 mm	3.0 mm
09	M 09/4	28.0 mm	4.0 mm
09	M 09/5	28.0 mm	5.0 mm
15	M 15/3	28.0 mm	3.0 mm
15	M 15/4	28.0 mm	4.0 mm
15	M 15/5	28.0 mm	5.0 mm
15	M 15/6.5	28.0 mm	6.5 mm
25 / 37	M 25/4	46.0 mm	4.0 mm
25 / 37	M 25/6	46.0 mm	6.0 mm
25 / 37	M 25/7.5	46.0 mm	7.5 mm
25 / 37	M 25/9	46.0 mm	9.0 mm

## Bestellbezeichnung

Polzahl		schwarz	grau
No. of pos.	Ø	black	grey
09	3 mm	M 09/3	M09/3 C10
09	4 mm	M 09/4	M 09/4 C10
09	5 mm	M 09/5	M 09/5 C10

Polzahl		schwarz	grau
No. of pos.	Ø	black	grey
25	4 mm	M 25/4	M 25/4 C10
25	6 mm	M 25/6	M 25/6 C10
25	7.5 mm	M 25/7.5	M 25/7.5 C10
25	9 mm	M 25/9	M 25/9 C10

## Order information

Polzahl		schwarz	grau
No. of pos.	Ø	black	grey
15	3 mm	M 15/3	M 15/3 C10
15	4 mm	M 15/4	M 15/4 C10
15	5 mm	M 15/5	M 15/5 C10
15	6.5 mm	M 15/6.5	M 15/6.5 C10

Polzahl		schwarz	grau
No. of pos.	Ø	black	grey
37	4 mm	M 37/4	M 37/4 C10
37	6 mm	M 37/6	M 37/6 C10
37	7.5 mm	M 37/7.5	M 37/7.5 C10
37	9 mm	M 37/9	M 37/9 C10