

Embouts à rotule filetés sur palier lisse acier, DIN ISO 12240-1, sans entretien

Description de l'article/illustrations du produit



Description

Matière :

Corps des tailles (D) 5-12 : acier de décolletage tourné, corps à partir de taille (D) 16 : acier forgé.

Rotule : acier à roulements, trempé, rectifié, poli et chromé. Coquille de coussinet acier de décolletage avec garniture PTFE collée.

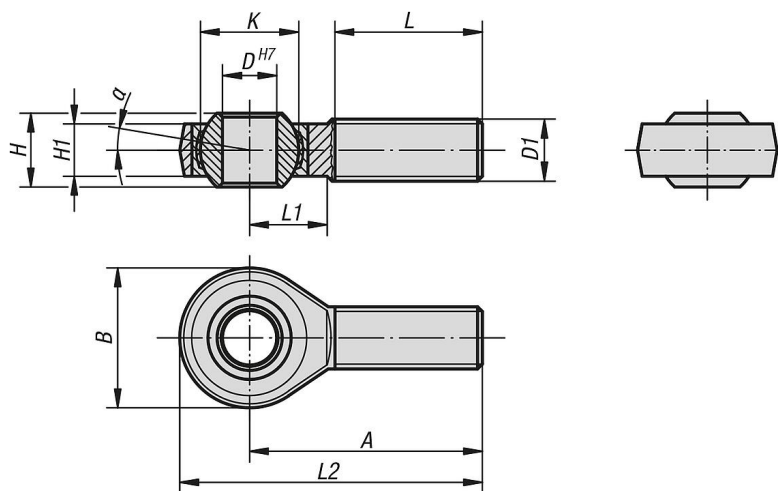
Finition :

Zingué.

Nota :

Le palier lisse des embouts à rotule ne nécessite aucun entretien spécifique. Les cotes de raccordement sont conformes à la norme DIN 648, série KA.

Dessins



Aperçu des articles

Embouts à rotule filetés sur palier lisse, acier, DIN ISO 12240-1 sans entretien

Référence	Finition 2	Matière du corps de base	A	B	D	D1	H	H1	K	L	L1	L2	α	Charge de base dynamique kN	Charge de base statique kN
K2079.05	filetage à droite	acier de décolletage	33	18	5	M5x0,8	8	6	11,11	19	9	42	13	5,7	6
K2079.06	filetage à droite	acier de décolletage	36	20	6	M6x1,0	9	6,75	12,7	21	10	46	13	7,2	7,65
K2079.08	filetage à droite	acier de décolletage	42	24	8	M8x1,25	12	9	15,875	25	12	54	14	11,6	12,9
K2079.10	filetage à droite	acier de décolletage	48	28	10	M10x1,5	14	10,5	19,05	28	14	62	13	14,5	18
K2079.12	filetage à droite	acier de décolletage	54	32	12	M12x1,75	16	12	22,225	32	16	70	13	17	24
K2079.16	filetage à droite	acier de traitement	66	42	16	M16x2,0	21	15	28,575	37	21	87	15	28,5	39
K2079.20	filetage à droite	acier de traitement	78	50	20	M20x1,5	25	18	34,925	45	25	103	14	42,5	57
K2079.22	filetage à droite	acier de traitement	84	54	22	M22x1,5	28	20	38,10	48	27	111	15	57	68
K2079.25	filetage à droite	acier de traitement	94	60	25	M24x2,0	31	22	42,86	55	30	124	15	68	85
K2079.30	filetage à droite	acier de traitement	110	70	30	M30x2,0	37	25	50,8	66	35	145	17	88	114
K2079.35	filetage à droite	acier de traitement	140	81	35	M36x2	43	28	57,15	85	40	180,5	16	106	142
K2079.40	filetage à droite	acier de traitement	150	91	40	M42x2	49	33	66,67	90	45	195,5	17	125	171
K2079.051	filetage à gauche	acier de décolletage	33	18	5	M5x0,8	8	6	11,11	19	9	42	13	5,7	6
K2079.061	filetage à gauche	acier de décolletage	36	20	6	M6x1,0	9	6,75	12,7	21	10	46	13	7,2	7,65
K2079.081	filetage à gauche	acier de décolletage	42	24	8	M8x1,25	12	9	15,875	25	12	54	14	11,6	12,9
K2079.101	filetage à gauche	acier de décolletage	48	28	10	M10x1,5	14	10,5	19,05	28	14	62	13	14,5	18

Embout à rotule filetés sur palier lisse acier, DIN ISO 12240-1, sans entretien

Aperçu des articles

Référence	Finition 2	Matière du corps de base	A	B	D	D1	H	H1	K	L	L1	L2	α	Charge de base dynamique kN	Charge de base statique kN
K2079.121	filetage à gauche	acier de décolletage	54	32	12	M12x1,75	16	12	22,225	32	16	70	13	17	24
K2079.161	filetage à gauche	acier de traitement	66	42	16	M16x2,0	21	15	28,575	37	21	87	15	28,5	39
K2079.201	filetage à gauche	acier de traitement	78	50	20	M20x1,5	25	18	34,925	45	25	103	14	42,5	57
K2079.221	filetage à gauche	acier de traitement	84	54	22	M22x1,5	28	20	38,10	48	27	111	15	57	68
K2079.251	filetage à gauche	acier de traitement	94	60	25	M24x2,0	31	22	42,86	55	30	124	15	68	85
K2079.301	filetage à gauche	acier de traitement	110	70	30	M30x2,0	37	25	50,8	66	35	145	17	88	114
K2079.351	filetage à gauche	acier de traitement	140	81	35	M36x2	43	28	57,15	85	40	180,5	16	106	142
K2079.401	filetage à gauche	acier de traitement	150	91	40	M42x2	49	33	66,67	90	45	195,5	17	125	171