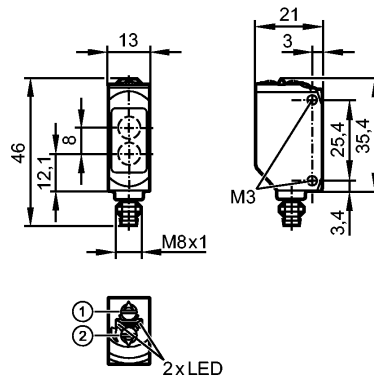


O6H202

O6H-FPKG/AS/3P

Optische Sensoren



- 1: Schalter Ausgangsfunktion
- 2: Potentiometer Empfindlichkeit

Empfänger in oberer Optik, Sender in unterer Optik



Produktmerkmale

Reflexlichttaster	
Quaderförmig Kunststoff	
Steckverbindung	
einstellbar	
Hintergrundausblendung	
Tastweite 2...200mm (bezogen auf weißes Papier 200 x 200 mm)	

Elektrische Daten

Elektrische Ausführung		DC PNP
Betriebsspannung [V]		10...30 DC
Stromaufnahme [mA]		22 (24 V)
Lichtart		Rotlicht 633 nm
Schutzklasse		III
Verpolungsschutz		ja

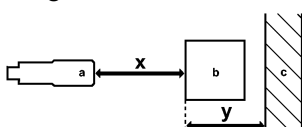
Ausgänge

Ausgangsfunktion		Hell-/Dunkelschaltung umschaltbar
Spannungsabfall [V]		< 2,5
Strombelastbarkeit [mA]		100
Kurzschlusschutz		getaktet
Schaltfrequenz [Hz]		1000

Erfassungsbereich

Tastweite [mm]		2...200 (bezogen auf weißes Papier 200 x 200 mm)
Tastweite [mm]		2...200
- Objekt weiß (90 % Remission)		2...200
- Objekt grau (18 % Remission)		4...200
- Objekt schwarz (6 % Remission)		8...200
Lichtfleckdurchmesser [mm]		8 (bei maximaler Tastweite)

Genauigkeitskurve

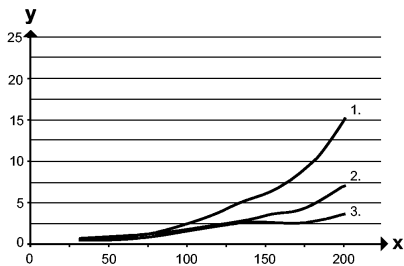


O6H202

O6H-FPKG/AS/3P

Optische Sensoren

a: Sensor
 b: Objekt
 c: Hintergrund
 x: Abstand Sensor/ Objekt
 y: min. Abstand Objekt/ Hintergrund



Angaben in [mm]

- 1 = Objekt schwarz (6 % Remission), Hintergrund weiß (90 % Remission)
- 2 = Objekt grau (18 % Remission), Hintergrund weiß (90 % Remission)
- 3 = Objekt weiß (90 % Remission), Hintergrund weiß (90 % Remission)

Umgebungsbedingungen

Umgebungstemperatur	[°C]	-25...60
Schutzart		IP 65 / IP 67

Zulassungen / Prüfungen

EMV		EN 60947-5-2
MTTF	[Jahre]	683
Zulassungsnummer UL		E001

Mechanische Daten

Gehäusewerkstoffe	Gehäuse: ABS; PPSU; Steckergewinde: CuZn beschichtet; Dichtung: EPDM	
Optikwerkstoff	PMMA	
Gewicht	[kg]	0,019
Anzugsdrehmoment [Nm]		0,5

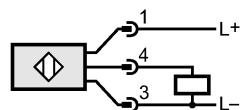
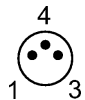
Anzeigen / Bedienelemente

Schaltzustandsanzeige	LED	gelb
Betrieb	LED	grün

Elektrischer Anschluss

Anschluss	M8-Steckverbindung
-----------	--------------------

Anschlussbelegung



Bemerkungen

Bemerkungen	Betriebsspannung "supply class 2" gemäß cULus	
Verpackungseinheit	[Stück]	1