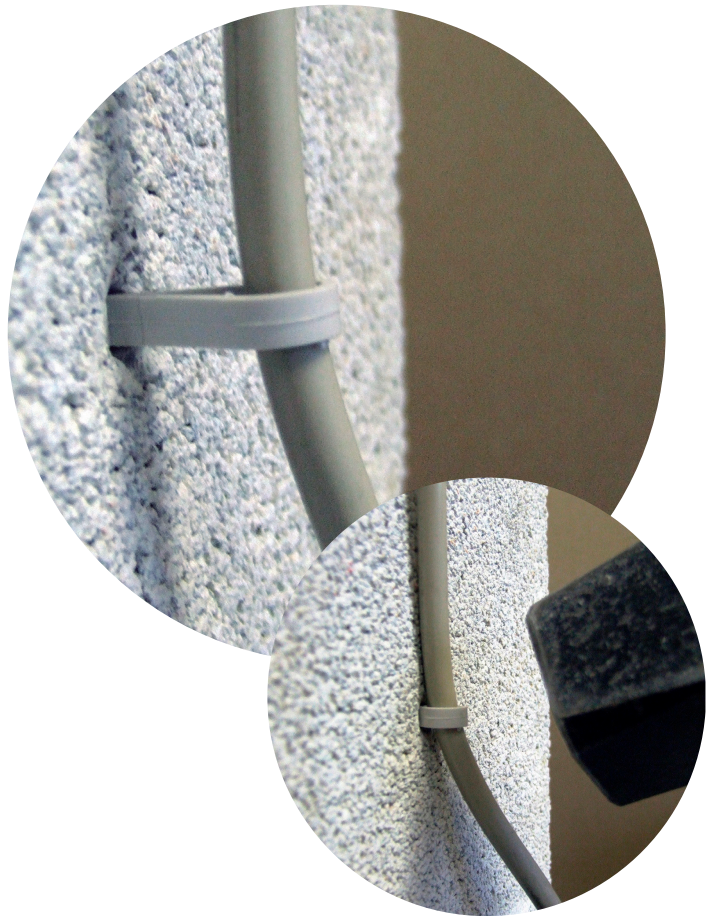
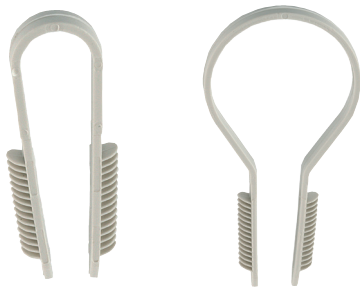


# Steckdübel- Schlaufe TACCABLE®

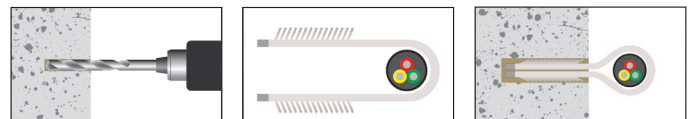


## Vorteile

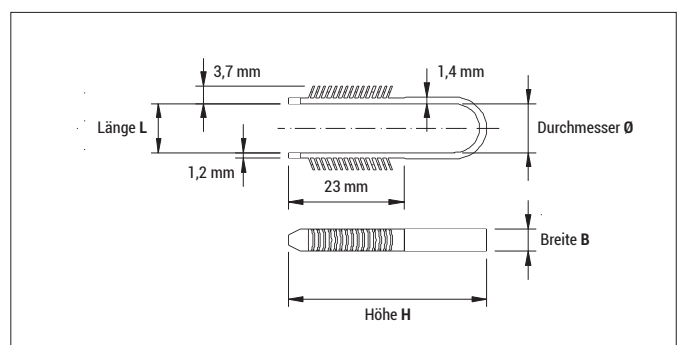


- Großer Klemmbereich von  $\varnothing$  3 bis 28 mm für Kabel bzw. Leerrohre
- Kleiner Bohrdurchmesser von 6 mm
- Max. Auszugslast in Beton ca. 30 kg

## Montage



## Zulassungen und Zertifikate



## TACCABLE®

Typ	Art.-Nr.	Bohrloch- $\varnothing$ [mm]	H [mm]	L [mm]	B [mm]	Rohr- $\varnothing$ / Kabel- $\varnothing$ [mm]	€ / 100 Stück	[Stück]	[Stück]
TCB 3x13	913TCB	6	39,4	10,4	4,8	3 - 13		200	3.600
TCB 13-28	928TCB	6	59,4	10,4	4,8	13 - 28		100	900