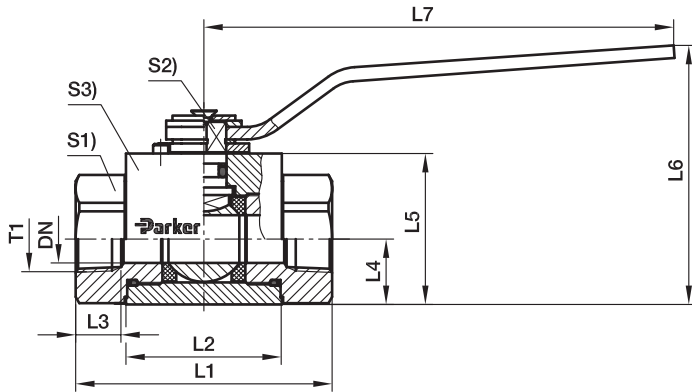


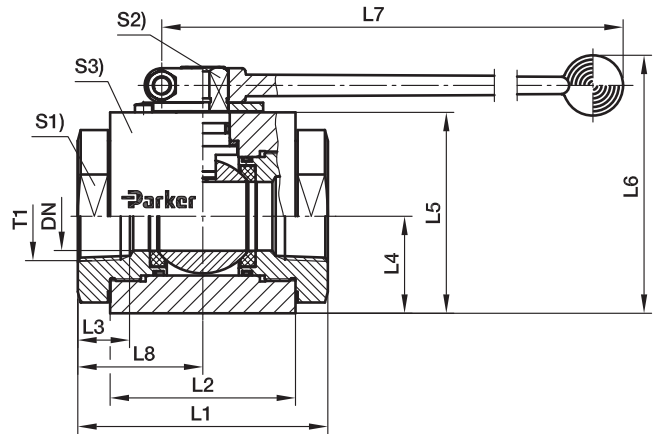
KH 2/2-Wege NPT Kugelhahn Edelstahl

NPT Innengewinde (SAE 476) / NPT Innengewinde (SAE 476)

DN 4-25



DN 32-40



T1	DN	L1	L2	L3	L4	L5	L6	L7	L8	S1	S2	S3	Gewicht g/1 St.	Bestellzeichen*	PN (bar) ¹⁾ 71
1/8-27 NPT	4	82	41	6,9	13,7	30,0	56,5	76		22	7	30	461	KH1/8NPT71X	500
1/4-18 NPT	6	82	41	10,0	13,7	30,0	56,5	76		22	7	30	441	KH1/4NPT71X	500
3/8-18 NPT	10	95	53	10,3	18,0	40,0	84,5	130		30	8	40	943	KH3/8NPT71X	500
1/2-14 NPT	12	108	55	13,6	21,0	45,0	90,0	130		32	10	45	1177	KH1/2NPT71X	500
3/4-14 NPT	20	111	65	14,1	31,0	65,0	115,0	185		46	14	65	2054	KH3/4NPT71X	420
1-11,5 NPT	25	122	71	16,8	38,0	75,0	125,0	185		50	14	75	2451	KH1NPT71X	420
1 1/4-11,5 NPT	32	110	86	17,3	45,0	93,2	175,0	320	55	70	19	100	5300	KH11/4NPT71X	420
1 1/2-11,5 NPT	40	120	92	17,7	52,2	104,4	186,0	320	60	80	19	110	7230	KH11/2NPT71X	420

¹⁾ Druckwert genannt = Artikel lieferbar

$$\frac{\text{PN (bar)}}{10} = \text{PN (MPa)}$$

Lieferung ohne Mutter und Schneidring. Hinweise zum Bestellen von Komplettverschraubungen bzw. alternativen Dichtungsmaterialien siehe Seite 17.

*Ergänzen Sie bitte die Bestellzeichen mit den **Kennbuchstaben** für das gewünschte Material.

Bestellzeichen-Ergänzungen			
Material	Kennbuchstaben Oberfläche und Material	Beispiel	Standard-Dichtungswerkstoff (keine zusätzl. Kennbuchstaben erforderlich)
Edelstahl	ohne	KH1/8NPT71X	POM / NBR