

Kegelräder aus Stahl mit Spiralverzahnung, Übersetzung 2:1 bis 2,5:1

Werkstoff bis Modul 1,5: 42CrMo4,
Zahnflanken induktiv gehärtet.

Werkstoff ab Modul 2: 16MnCr5,
Zahnflanken einsatzgehärtet.

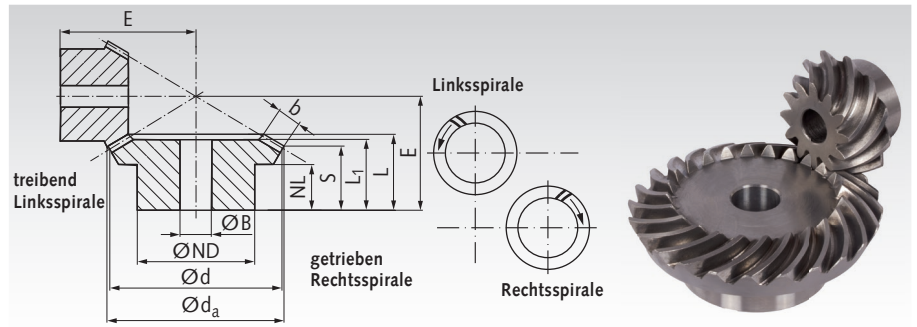
Naben und Bohrungen ungehärtet.

Mit *** markierte Artikel sind ungehärtet.

Mit Zylo-Palloid-Verzahnung.

Verzahnungsqualität 8 analog DIN 3967.

Achswinkel = 90°. Verkauf nur paarweise.



Bestellangaben: z.B.: Art.-Nr. 385 362 00,
1 Paar Kegelräder, 2:1 Modul 0,6 22/44 Zähne

Übersetzung 2:1

Artikel-Nr.	Modul	Zähnezahl	d _a mm	d mm	ND mm	NL mm	L ₁ mm	L mm	S ¹⁾ mm	b mm	BH7 mm	E mm	zul. MD* Nm	Gewicht g/Pair
385 362 00	0,6	22	20,8	19,8	16	7,4	15	15,6	8,5	8	6	28	2,3	116
		44	40,1	39,6	25	8	15	17,2	13,6	8	10	23	4,6	
385 560 00	1	20	31,8	30	25	8	19	20,2	9,4	12	8	39	9,8	323
		40	60,9	60	40	8	18	21,2	15,9	12	12	30	19,6	
385 658 00	1,3	16	34,4	32	25	7	20	22,1	9,6	14	8	41	12,0	397
		32	65,1	64	40	8	20	23,3	17,1	14	12	32	24,0	
385 756 00	1,5	16	38,0	35,2	30	8,4	19	21,2	10,5	12	10	45	14,4	435
		32	71,7	70,4	45	8	17	21,0	15,7	12	12	32	28,8	
381 055 00***	2,269	12	44,0	41,5	30	12	28,23	28,23	17,6	15	12	55	10,1	846
		24	83,0	83	50	15	27	32,41	26,0	15	16	45	20,2	
386 055 00**	2,321	13	47,0	45	30	15	30	33,0	21,7	15	10	63,65	49	818
		26	91,0	90	40	22	30	35,5	29,8	15	16	50	98	
381 155 00***	2,5	11	57,0	52,5	40	15	36,72	36,72	19,7	20	16	70	17,8	2000
		22	106,0	105	70	20	39	44,65	35,8	20	20	60	35,6	
386 155 00**	2,5	13	59,0	56	39	15	34	38,37	22,9	20	16	75,13	95	1400
		26	113,0	112	54	21	30	37,72	29,0	20	25	55	190	
386 455 00**	3	13	68,0	64	45	16	37	41,95	24,9	22	20	84,62	133	2000
		26	128,0	128	54	20	32	39,9	30,6	22	25	60	266	
381 457 00***	3	14	76,0	72,5	55	25	51,46	51,46	32,0	25	20	100	64	4800
		28	146,0	145	90	25	50	57,1	46,2	25	30	80	128	
386 555 00**	3,5	13	77,0	72	54	12	34	39,8	21,1	24	20	88,38	197	2800
		26	146,0	144	64	25	38	47,1	36,5	24	30	70	394	

Übersetzung 2,066:1

Artikel-Nr.	Modul	Zähnezahl	d _a mm	d mm	ND mm	NL mm	L ₁ mm	L mm	S mm	b mm	BH7 mm	E mm	zul. MD* Nm	Gewicht g/Pair
385 556 00	1	15	24,1	21,8	19	6	13,2	13,3	7,0	7	8	29,0	3,6	112
		31	45,6	45,0	24	8	14,0	16,3	13,2	7	10	23,5	7,4	

Übersetzung ≈ 2,5:1

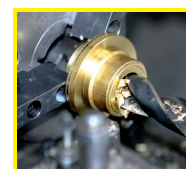
Artikel-Nr.	Modul	Zähnezahl	d _a mm	d mm	ND mm	NL mm	L ₁ mm	L mm	S ¹⁾ mm	b mm	BH7 mm	E mm	zul. MD* Nm	Gewicht g/Pair
385 374 00	0,6	22	20,9	19,8	16	6,8	16	16,7	7,5	10	6	32	2,6	172
		55	49,9	49,5	30	8	16	19,3	15,6	10	10	25	6,5	
385 572 00	1,0	20	31,8	30	25	8,4	21	22,8	9,8	14	8	47	9,9	355
		50	75,7	75	50	8	18	21,1	15,9	14	12	30	24,8	
385 666 00	1,3	14	30,5	28	22	8,7	20	21,6	10,5	12	8	45	11,3	420
		35	70,9	70	45	8	18	21,6	17,1	12	12	30	28,2	
385 764 00	1,5	16	38,0	35,2	30	7,5	20	21,6	9,6	13	10	53	14,5	624
		40	89,1	88	60	8	16	20,6	15,8	13	15	32	36,3	
386 563 00**	3,6	9	62,0	54,78	40	14,17	34	38,35	20,9	21	16	87,06	150	2400
		23	141,0	140	70	35	45	52,53	45,0	21	30	70	383	

¹⁾ Theoretische Maße, ab Modul 2 sind die Zahnkopf-Enden abgeflacht.

* Berechnungsgrundlagen siehe Seite 316.

** Geschliffene Nabenanlageflächen und Bohrungen.

*** Nicht gehärtet.



**Fertigbearbeitung im
24-Stunden-Service möglich.
Sonderanfertigungen und
Zeichnungsteile auf Anfrage.**