

70W LED Lichtsäule 360°  
70W LED Light Tube 360°  
70W LED licht buis 360°  
70W LED tube de lumière 360°

**as**<sup>®</sup>  
**Schwabe**

Art. 46373



1,8m H07RN-F 3G1,5

IP54



**Bedienungsanleitung**

Deutsch

**Operating instructions**

English

**Gebruiksaanwijzing**

Nederlandse

**Mode d'emploi**

Français

# BEDIENUNGSANLEITUNG

DEUTSCH

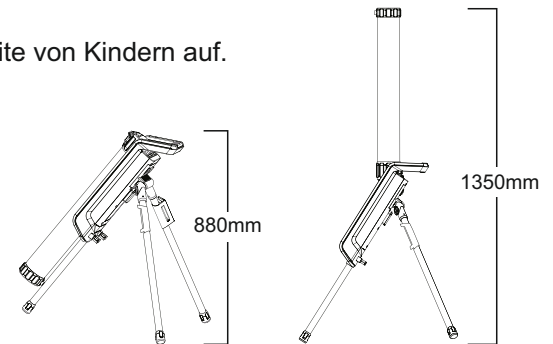
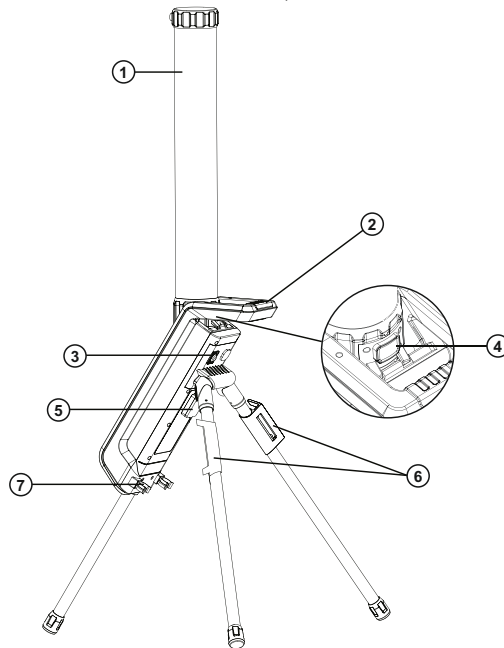
**WARNUNG!** Lesen Sie für Ihre Sicherheit die Anleitung und Sicherheitshinweise sorgfältig durch.

## Allgemeine Sicherheitshinweise

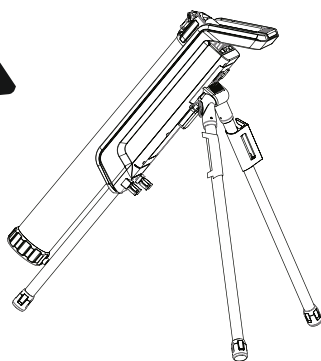
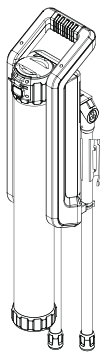
- Stellen sie vor der Verwendung der Leuchte, vorallem in feuchter Umgebung, das der Stromkreis oder die Steckdosen in dem die Leuchte eingesteckt wird, mit einem Fehlerstromschutzschalter abgesichert ist.
- Schauen Sie nicht direkt ins Licht
- Halten Sie die Leuchte von brennbaren Oberflächen und Materialien fern.
- Überprüfen Sie die Leuchte vor der Verwendung auf Schäden.
- Verwenden Sie zum Reinigen der Lampe keinen Hochdruckreiniger.
- Verändern Sie die Leuchte in keiner Weise
- Bewahren Sie die Leuchte an einem sicheren Ort, außerhalb der Reichweite von Kindern auf.

## Beschreibung

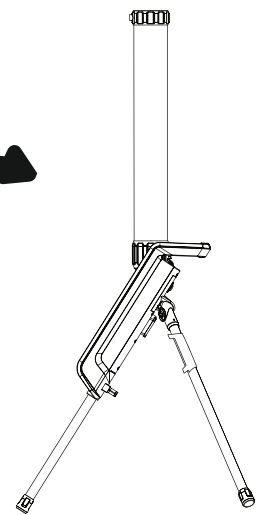
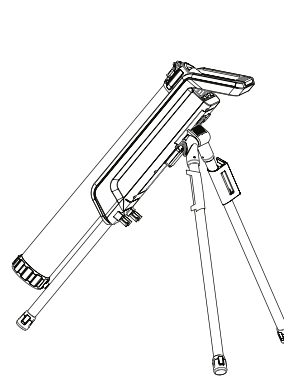
1. Lichtröhre
2. Tragegriff
3. An-/Aus-Schalter
4. Entriegelungstaste
5. Steckdose
6. Kabelaufwickler
7. Standbeinfixierung



## Montage und Gebrauchsanleitung

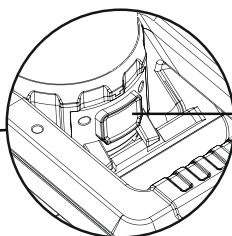
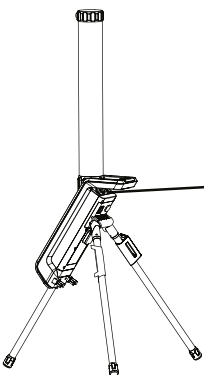


1. Klappen Sie die Standbeine vollständig aus.



2. Klappen Sie die Lichtröhre in die vertikale Position.  
Die automatische Verriegelung arretiert die Lichtröhre.

## Zusammenklappen



1. Drücken und halten sie die Entriegelungstaste
2. Klappen Sie Lichtröhre ein

## Spezifikationen

Leistung	70W
Spannung/Frequenz	230V / 60Hz
Lumen	7.000Lm
Lichtfarbe	4.000K
Steckdose	max. 2.000W

# Owner's Manual and Safety Instructions

ENGLISH

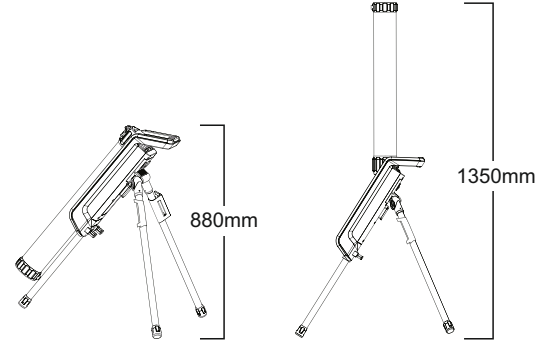
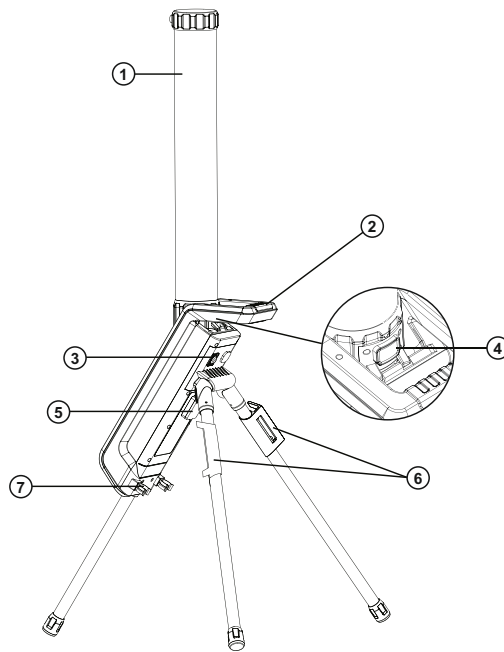
**WARNING! For your safety, read manual and general safety instructions carefully prior use!**

## General safety instructions

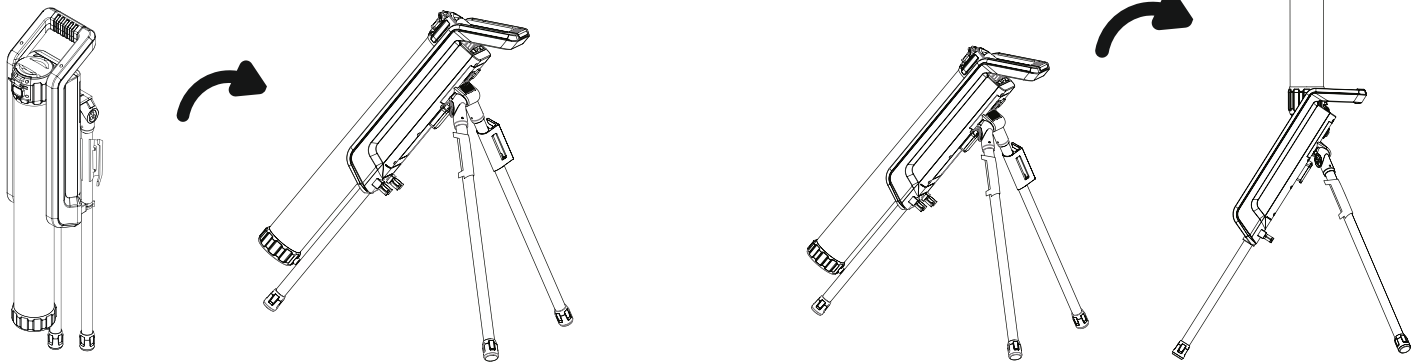
- Ensure Ground Fault Circuit Interrupter protection is available on the circuit(s) or outlet(s) prior to use in wet environment.
- Do not look directly at the light to avoid eye injuries.
- Always keep the work light away from any flammable surfaces or materials.
- Always check damaged or worn-out parts before using the work light.
- Do not use a pressure washer to clean this lamp.
- Do not modify the work light in any way.
- Store the work light in a secure place out of reach of children.

## Description

1. Light Tube
2. Handle
3. On/Off Switch
4. Light Tube Release Button
5. Power Outlet
6. Cord Winder
7. Tripod Leg Locker



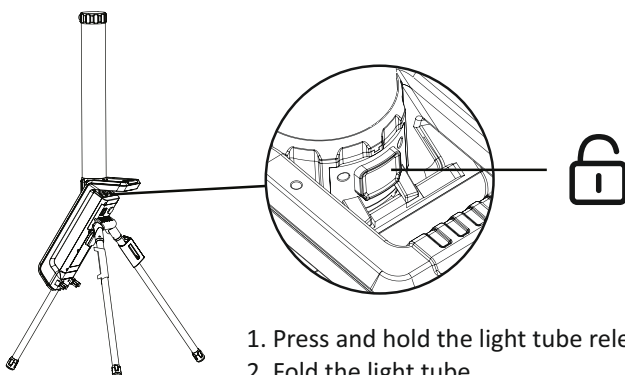
## Assembly and Usage Instructions



1. Expand the tripod legs to the maximum degree.

2. Flip the light tube over to the vertical position.  
The automatic locking secures the light tube in this position.

## Folding



1. Press and hold the light tube release button.
2. Fold the light tube

## Specifications

Output Power	70W
Voltage/Frequency	230V / 60Hz
Lumen	7.000Lm
CCT	4.000K
Power Outlet	max. 2.000W

# VEILIGHEIDSINSTRUCTIES

NEDERLANDSE

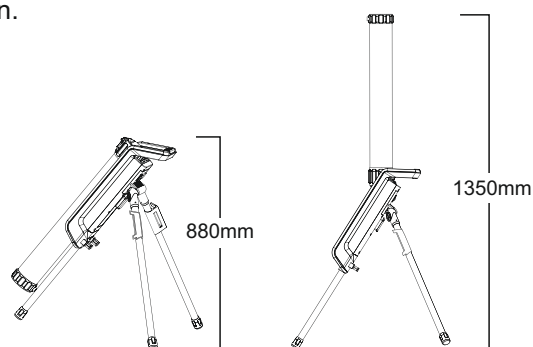
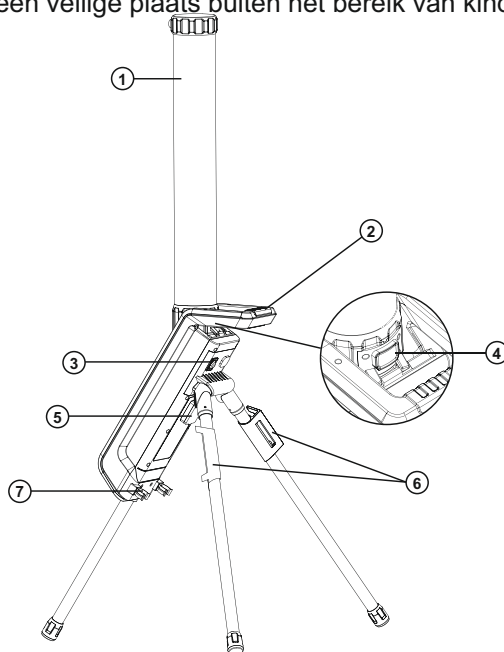
**WAARSCHUWING!** Lees voor uw eigen veiligheid de handleiding en de algemene veiligheidsinstructies voor gebruik zorgvuldig door!

## Algemene veiligheidsinstructies

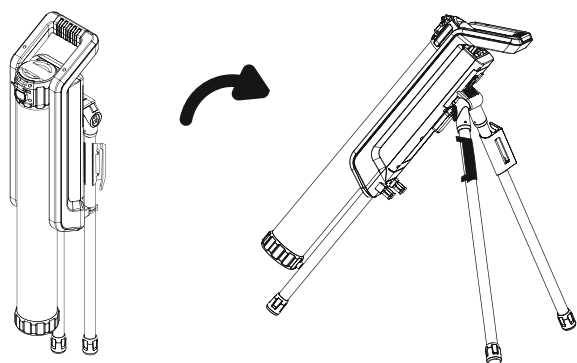
- Zorg ervoor dat aardlekschakelaarbeveiliging aanwezig is op het (de) circuit(s) of stopcontact(en) voordat u het in een natte omgeving gebruikt.
- Kijk niet direct in het licht om exe-blessures te voorkomen.
- Houd de werklamp altijd uit de buurt van brandbare oppervlakken of materialen.
- Controleer altijd beschadigde of versleten onderdelen voordat u de werklamp gebruikt.
- Gebruik geen hogedrukreiniger om deze lamp schoon te maken.
- Wijzig de werklamp op geen enkele manier.
- Bewaar de werklamp op een veilige plaats buiten het bereik van kinderen.

## Beschrijving

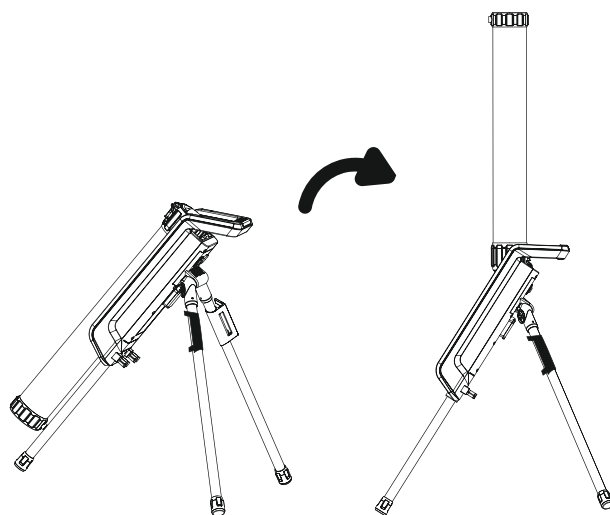
1. Lichtbuis
2. Handvat
3. Aan/uit-schakelaar
4. Ontgrendelknop lichtbuis
5. Stopcontact
6. Koordopwinder
7. Statief Been Locker



## Montage- en gebruiksinstructies

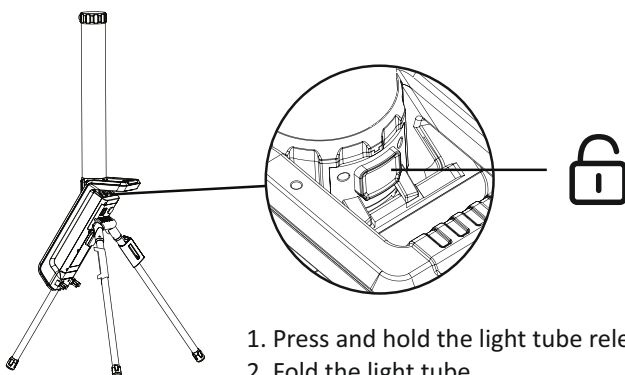


1. Vouw de statiefpoten maximaal uit.



2. Draai de lichtbuis om naar de verticale positie. De automatische vergrendeling zet de lichtbuis in deze positie vast.

## Vouwen



1. Press and hold the light tube release button.
2. Fold the light tube

## Specificaties:

Uitgangsvermogen:	70W
Spanning/frequentie:	230V / 60Hz
Lumen	7.000Lm
CCT	4.000K
stopcontact	max. 2.000W



# CONSIGNES DE SÉCURITÉ

FRANÇAIS

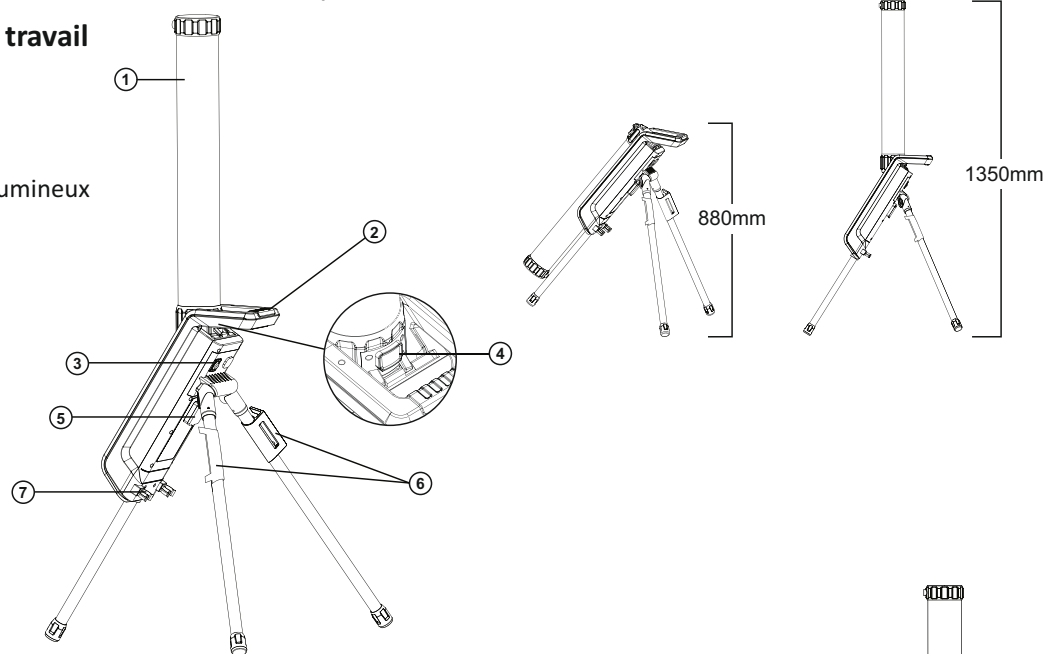
**ATTENTION!** Pour votre sécurité, lisez attentivement le manuel et les instructions de sécurité avant utilisation.

## Consignes générales de sécurité

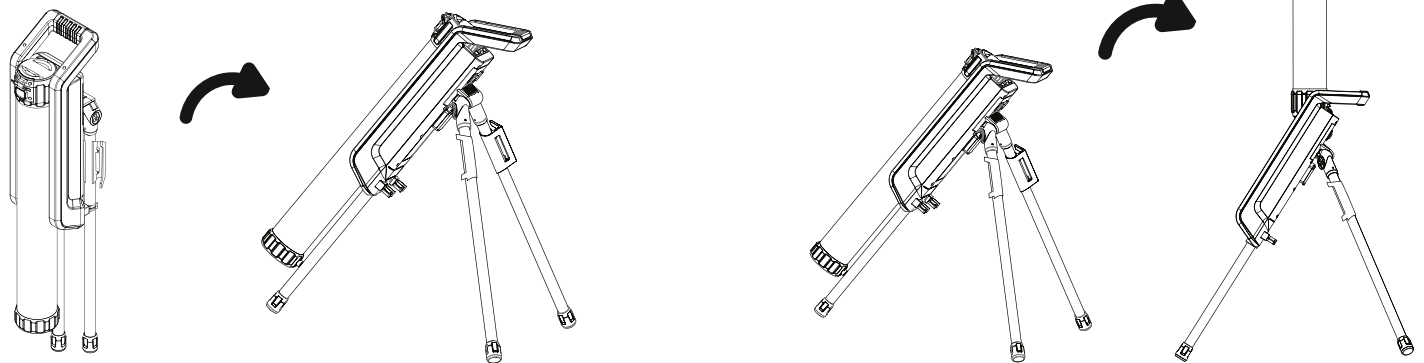
- Assurez-vous que la protection du disjoncteur de fuite à la terre (GFCI) est disponible sur le(s) circuit ou la (les) prise(s) avant de l'utiliser dans un environnement humide.
- Ne regardez pas directement la lumière pour éviter les blessures aux yeux.
- Tenez toujours la lampe de travail éloignée de toute surface ou matériau inflammable.
- Vérifiez toujours les pièces endommagées ou usées avant d'utiliser la lampe de travail.
- N'utilisez pas de nettoyeur haute pression pour nettoyer ce produit.
- Ne modifiez en aucun cas la lampe de travail.
- Rangez la lampe de travail dans un endroit sûr, hors de portée des enfants.

## Connaissez votre lampe de travail

1. Tube de lumière
2. Manipuler
3. Bouton On/Off
4. Bouton de libération du tube lumineux
5. Prise de courant
6. Enrouler de cordon
7. Verrou de jambe de trépied



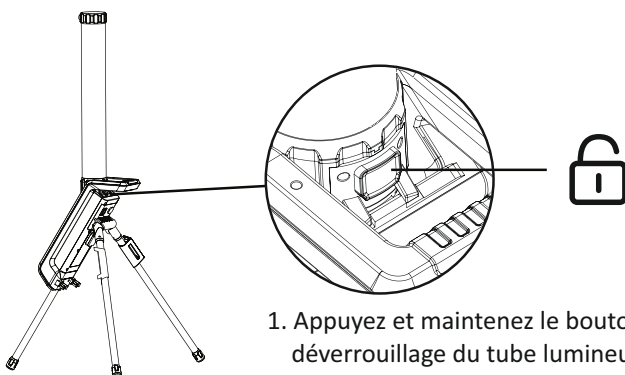
## Instructions de montage et d'utilisation



1. Déployez les pieds du trépied au maximum.

2. Retournez le tube lumineux en position verticale. Le système de verrouillage automatique sécurise le tube lumineux dans cette position.

## Pliant



1. Appuyez et maintenez le bouton de déverrouillage du tube lumineux.
2. Pliez le tube lumineux

## Spécification

Puissance de sortie	70W
Voltage/Fréquence	230V / 60Hz
Lumen	7.000Lm
CCT	4.000K
Prise de courant	max. 2.000W



#### Konformitätserklärung

Hiermit erklärt die as - Schwabe GmbH, dass sich die LED Art. 46373 in Übereinstimmung mit den grundlegenden Anforderungen und den übrigen einschlägigen Bestimmungen der Niederspannungsrichtlinie 2014/35/EU befindet. Die Vollständige Konformitätserklärung kann auf dem Postweg unter der Adresse: **as - Schwabe GmbH, Merkurstr. 10, 72184 Eutingen** oder per Email unter **info@as-schwabe.de** angefordert werden.

#### Declaration of Conformity

Hereby we declare, that the LED art. 46373 complies with the essential requirements of the LV Directive 2014/35/EU the complete declaration of conformity can ordered on postal way at: **as - Schwabe GmbH, Merkurstr. 10, 72184 Eutingen** or by email at **info@as-schwabe.de**

Innerhalb der EU weist dieses Symbol darauf hin, dass dieses Produkt nicht über den Hausmüll entsorgt werden darf. Altgeräte enthalten wertvolle recyclingfähige Materialien, die einer Verwertung zugeführt werden sollten und um der Umwelt bzw. der menschlichen Gesundheit nicht durch unkontrollierte Müllbeseitigung zu schaden. Bitte entsorgen Sie Altgeräte deshalb über geeignete Sammel-systeme oder senden Sie das Gerät zur Entsorgung an die Stelle, bei der Sie es gekauft haben. Diese wird dann das Gerät der stofflichen Verwertung zuführen .

This marking indicates that this product should not be disposed with other household wastes throughout the EU. To prevent possible harm to the environment or human health from uncontrolled waste disposal, recycle it responsibly to promote the sustainable reuse of material resources. To return your used device, please use the return and collection systems or contact the retailer where the product was purchased. They can take this product for environmental safe recycling.



Dit symbool geeft aan dat dit product in de EU niet met het restafval moet worden meegegeven. Voer het product op verantwoorde wijze af om mogelijk nadelige gevolg en door het ongecontroleerd storten van afval voor het milieu of de gezondheid te voorkomen en het hergebruik van materialen te bevorderen. Maak hiertoe gebruik van de inleveren inzamelsystemen in uw buurt of neem contact op met de leverancier waar het product is gekocht. Hij kan het innemen en milieuvriendelijk laten recycleren.

Dans l'UE, ce symbole indique que ce produit ne doit pas être éliminé avec les déchets ménagers. Les appareils usagés contiennent des matériaux précieux pouvant être recyclés qui doivent subir une revalorisation et afin de ne pas endommager l'environnement ou la santé humaine en raison d'une élimination des déchets non contrôlée. Veuillez par conséquent éliminer les appareils usagés via les systèmes de collecte adaptés ou envoyez l'appareil à l'endroit où vous l'avez acheté en vue de son élimination. Des responsables soumettront l'appareil à une revalorisation matérielle.