



HAUPTLEITUNGSSCHUTZSCHALTER (SHU),  
3X1POLIG, E 50, 400V

Abbildung ähnlich

Ausführung		
Produkt-Markename		SETRON
Produkt-Bezeichnung		Leitungsschutzschalter
<b>Ausführung des Produkts</b>		Hauptleitungsschutzschalter
<b>Ausführung der Sperrvorrichtung</b>		integrierter Sperrschieber, Sperrmöglichkeit mittels Schloss, Drahtblombe und Kabelbinder
Allgemeine technische Daten		
<b>Polzahl</b>		3
<b>Polzahl / Anmerkung</b>		3P
<b>Auslösecharakteristikkategorie</b>		E
<b>Leistungsschalter / Grundtyp</b>		5SP3
<b>mechanische Lebensdauer (Schaltspiele) / typisch</b>		20 000
<b>Überspannungskategorie</b>		IV
Spannung		
Isolationsspannung / Bemessungswert	V	690
Stoßspannungsfestigkeit / Bemessungswert	kV	6
Versorgungsspannung		
Versorgungsspannungsfrequenz / Bemessungswert	Hz	50
Schutzart und Schutzklasse		
<b>Schutzart IP</b>		IP40, mit angeschlossenen Leitern
Schaltvermögen		
<b>Schaltvermögen Strom</b>		
• Bemessungswert	kA	25

- gemäß EN 60898 / Bemessungswert

kA	25
----	----

## Verlustleistung

### Verlustwirkleistung

- bei Bemessungswert Strom / bei AC / bei warmem Betriebszustand / je Pol

W	8
---	---

## Strom

Bemessungsstrom I <sub>n</sub> / IEC, DIN/VDE / bei 40 Cel	A	47,5
--	---	------

Strom / bei AC / Bemessungswert	A	50
---------------------------------	---	----

## Hauptstromkreis

### Betriebsspannung / Bemessungswert

- minimal
- maximal

V	110
---	-----

V	440
---	-----

## Produktdetails

### Produktbestandteil

- Einspeisen an der Rahmenklemme
- Sattelklemmen

Ja
----

Ja
----

### Produkteigenschaft

- Eigenschaften für Hauptschalter nach EN 60204-1
- plombierbar

Ja
----

Ja
----

## Produktfunktion

Produktfunktion / mitschaltender Neutralleiter		Nein
--	--	------

## Anzeige und Bedienung

Ausführung der Anzeige / für Schaltstellungsanzeige		AUS = grün, EIN = rot
---	--	-----------------------

## Anschlüsse

### anschließbarer Leiterquerschnitt / mehrdrätig

- minimal
- maximal

mm <sup>2</sup>	2,5
-----------------	-----

mm <sup>2</sup>	50
-----------------	----

### anschließbarer Leiterquerschnitt

- der Rahmenklemme
  - eindrätig / minimal
  - eindrätig / maximal
  - mehrdrätig / minimal
  - mehrdrätig / maximal
- eindrätig
  - minimal
  - maximal
- feindrätig / mit Aderendbearbeitung
  - minimal

mm <sup>2</sup>	2,5
-----------------	-----

mm <sup>2</sup>	50
-----------------	----

mm <sup>2</sup>	2,5
-----------------	-----

mm <sup>2</sup>	50
-----------------	----

mm <sup>2</sup>	2,5
-----------------	-----

mm <sup>2</sup>	50
-----------------	----

mm <sup>2</sup>	2,5
-----------------	-----

— maximal	mm <sup>2</sup>	50
Position / des Netzanschlusskabels		beliebig
<b>Mechanischer Aufbau</b>		
Höhe	mm	128
Tiefe	mm	76,3
Anzahl der Breiten-Teilungseinheiten		4,5
Befestigungsart		Hutschiene
Befestigungsart / sonstige Montage / Anmerkung		auf Hutschiene 35 mm nach EN 60715

<b>Umgebungsbedingungen</b>		
Schockfestigkeit		30 g, mindestens 3 Stöße, Schockdauer 11 ms
Schwingfestigkeit / gemäß IEC 60068-2-6		2 g, 20 Frequenzzyklen 5 bis 150 bis 15 Hz
<b>Umgebungstemperatur</b>		
• minimal	°C	-25
• maximal	°C	55
• während Lagerung / minimal	°C	-40
• während Lagerung / maximal	°C	70

<b>allgemeine Produktzulassung</b>	<b>Konformitätserklärung</b>
------------------------------------	------------------------------



<b>Weitere Informationen</b>
------------------------------

**Information- and Downloadcenter (Kataloge, Broschüren,...)**

<http://www.siemens.de/lowvoltage/kataloge>

**Industry Mall (Online-Bestellsystem)**

<https://eb.automation.siemens.com/mall/de/WW/Catalog/Product/5SP38503>

**Service&Support (Handbücher, Betriebsanleitungen, Zertifikate, Kennlinien, FAQs,...)**

<http://support.automation.siemens.com/WW/view/de/5SP38503/all>

**Bilddatenbank (Produktfotos, 2D-Maßzeichnungen, 3D-Modelle, Geräteschaltpläne, ...)**

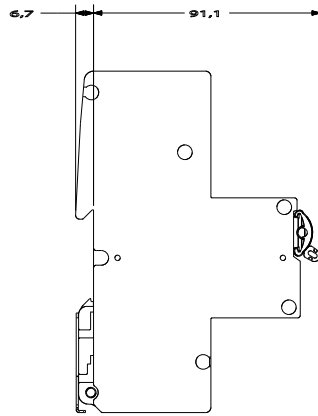
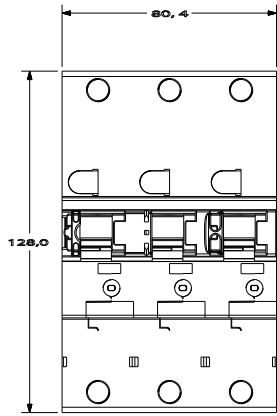
[http://www.automation.siemens.com/bilddb/cax\\_de.aspx?mfb=5SP38503](http://www.automation.siemens.com/bilddb/cax_de.aspx?mfb=5SP38503)

**CAX-Online-Generator**

<http://www.siemens.com/cax>

**Ausschreibungstexte (Leistungsverzeichnisse)**

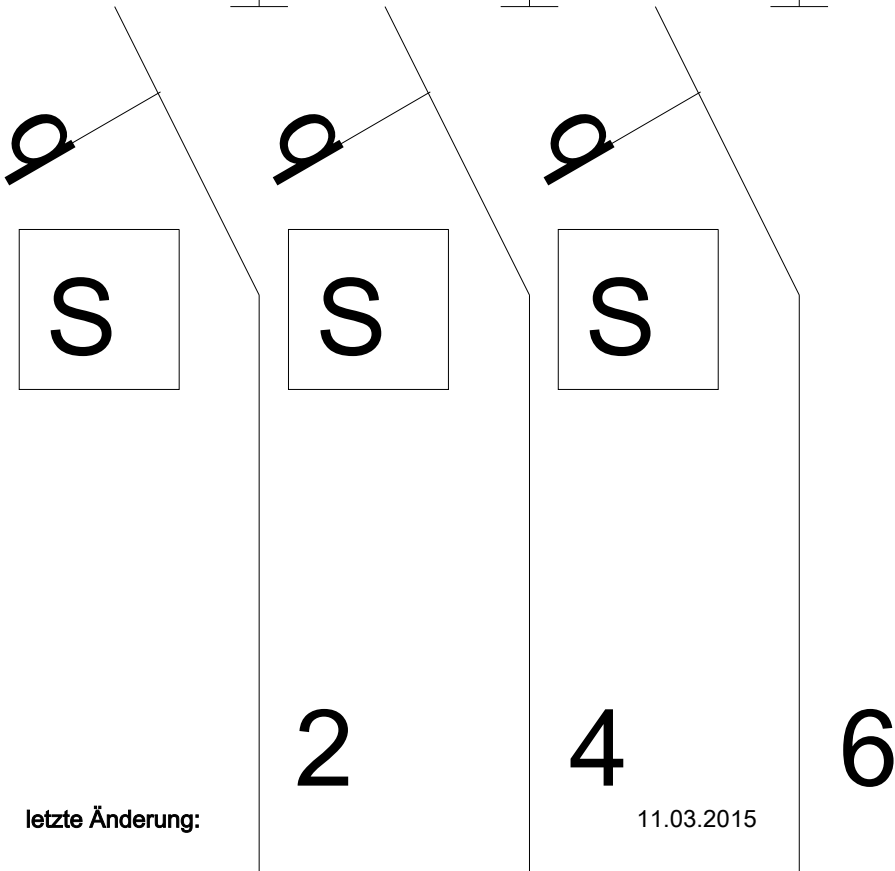
<http://ausschreibungstexte.siemens.com/tiplv>



$x^1$

$x^3$

$x^5$



letzte Änderung:

11.03.2015