

# 2D-/3D-Profilsensor

## MLSL124 LASER

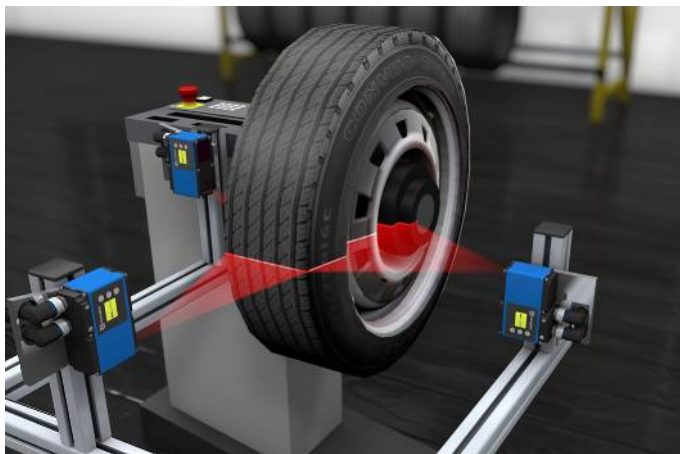
Bestellnummer

weCat3D



- Bis zu 3,6 Millionen Messpunkte pro Sekunde
- Kompakte und leichte Bauform auch für Roboteranwendungen
- Präzise Auflösung des Messbereichs X (> 1200 Messpunkte)

2D-/3D-Profilsensoren projizieren eine Laserlinie auf das zu erfassende Objekt und erstellen durch eine interne Kamera, die im Triangulationswinkel angeordnet ist, ein präzises, linearisiertes Höhenprofil. Die weCat3D-Serie kann Dank ihrer einheitlichen und offenen Schnittstelle mittels der DLL-Programmbibliothek oder des GigE-Vision-Standards ohne zusätzliche Control Unit eingebunden werden. Alternativ bietet weinglor eigene Software-Pakete zur Lösung Ihrer Anwendung an.



### Technische Daten

Optische Daten	
Arbeitsbereich Z	100...500 mm
Messbereich Z	400 mm
Messbereich X	70...280 mm
Linearitätsabweichung	200 µm
Auflösung Z	12,4...160 µm
Auflösung X	68...246 µm
Lichtart	Laser (rot)
Wellenlänge	660 nm
Laserklasse (EN 60825-1)	2M
Max. zul. Fremdlicht	5000 Lux

Elektrische Daten	
Versorgungsspannung	18...30 V DC
Stromaufnahme (U <sub>b</sub> = 24 V)	300 mA
Messrate	200...4000 /s
Messrate (subsampling)	800...4000 /s
Temperaturbereich	0...45 °C
Lagertemperatur	-20...70 °C
Anzahl Ein-/Ausgänge	4
Spannungsabfall Schaltausgang	< 1,5 V
Schaltstrom Schaltausgang	100 mA
Kurzschlussfest	ja
Verpolungssicher	ja
Überlastsicher	ja
Schnittstelle	Ethernet TCP/IP
Übertragungsrate	100/1000 Mbit/s
Schutzklasse	III
FDA Accession Number	1710274-001

Mechanische Daten	
Gehäusematerial	Aluminium; Kunststoff
Schutzart	IP67
Anschlussart	M12 × 1; 12-polig
Anschlussart Ethernet	M12×1; 8-polig, X-cod.
Optikabdeckung	Kunststoff
Gewicht	290 g

Webserver	ja
-----------	----

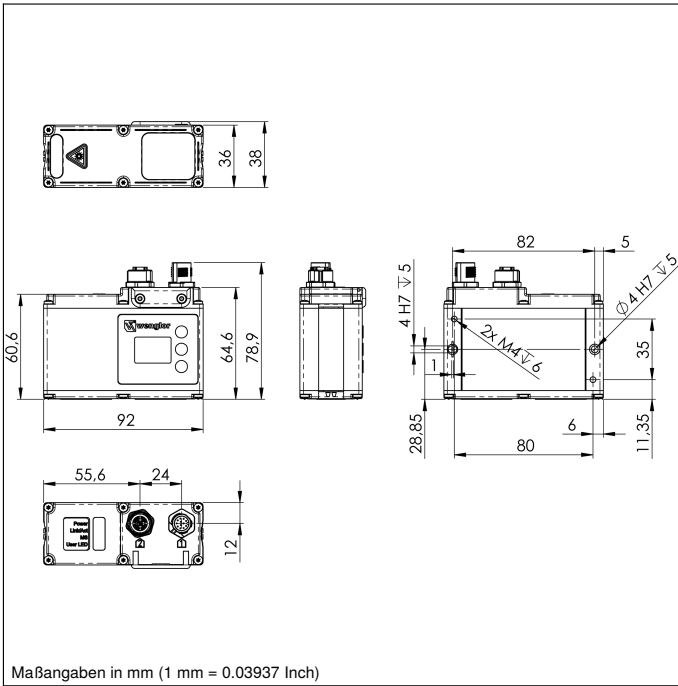
PNP/NPN/Gegentakt programmierbar	<input checked="" type="checkbox"/>
Öffner/Schließer umschaltbar	<input checked="" type="checkbox"/>

Anschlussbild-Nr.	<b>1022</b>	<b>1034</b>
Bedienfeld-Nr.	<b>X2</b>	<b>A22</b>
Passende Anschluss technik-Nr.	<b>50</b>	<b>87</b>
Passende Befestigungstechnik-Nr.	<b>343</b>	

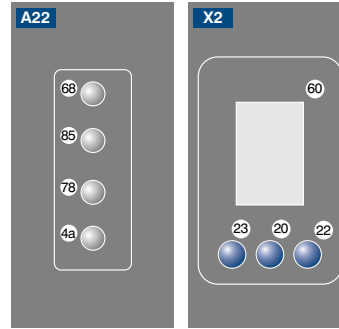
Die Displayhelligkeit kann mit steigender Lebensdauer abnehmen. Die Sensorfunktion wird dadurch nicht beeinträchtigt.

### Ergänzende Produkte

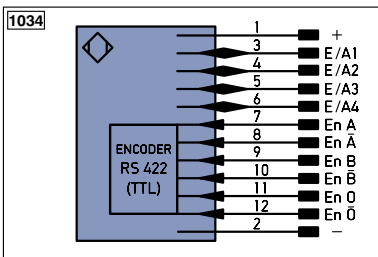
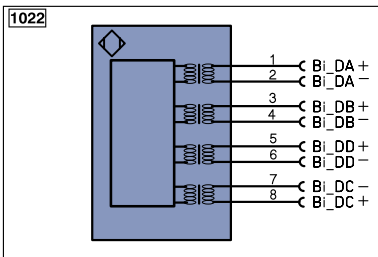
Control Unit
Kühlmodul ZLSK001
Schutzgehäuse ZLSS003
Schutzscheibenhalter ZLSS001
Software
Switch EHSS001



## Bedienfeld



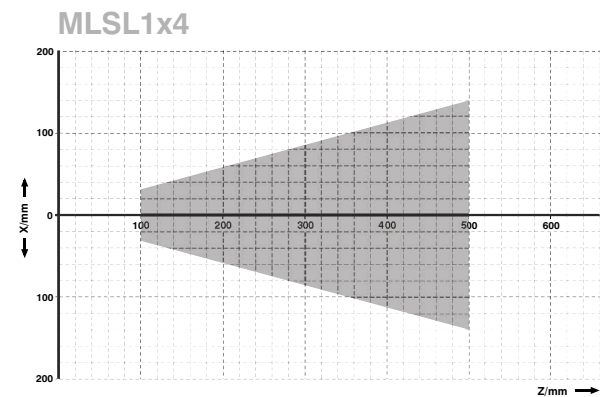
- 20 = Enter-Taste
- 22 = Up-Taste
- 23 = Down-Taste
- 4a = User LED
- 60 = Anzeige
- 68 = Versorgungsspannungsanzeige
- 78 = Modul Status
- 85 = Link/Act LED



### Symbolerklärung

+	Versorgungsspannung +	PT	Platin-Messwiderstand	ENAR5422	Encoder A/A (TTL)
-	Versorgungsspannung 0 V	nc	nicht angeschlossen	ENBR5422	Encoder B/B (TTL)
~	Versorgungsspannung (Wechselspannung)	U	Testeingang	ENa	Encoder A
A	Schaltausgang Schließer (NO)	Ü	Testeingang invertiert	ENb	Encoder B
Ä	Schaltausgang Öffner (NC)	W	Triggereingang	AMIN	Digitalausgang MIN
V	Verschmutzungs-/Fehlerausgang (NO)	W-	Bezugsmasse/Triggereingang	AMAX	Digitalausgang MAX
∇	Verschmutzungs-/Fehlerausgang (NC)	O	Analogausgang	AKK	Digitalausgang OK
E	Eingang analog oder digital	Q-	Bezugsmasse/Analogausgang	SY In	Synchronisation In
T	Teach-in-Eingang	BZ	Blockabzug	SY OUT	Synchronisation OUT
Z	Zeitverzögerung (Aktivierung)	AMV	Ausgang Magnetventil/Motor	OLT	Lichtstärkeausgang
S	Schirm	a	Ausgang Ventilsteuerung +	M	Wartung
RxD	Schnittstelle Empfangsleitung	b	Ausgang Ventilsteuerung 0 V	RSV	reserviert
TxD	Schnittstelle Sendeleitung	SY	Synchronisation	Adernfarben nach IEC 60757	
RDY	Bereit	SY-	Bezugsmasse/Synchronisation	BK	schwarz
GND	Masse	E+	Empfänger-Leitung	BN	braun
CL	Takt	S+	Sende-Leitung	RD	rot
E/A	Eingang/Ausgang programmierbar	±	Erdung	OG	orange
IO-Link	IO-Link	SnR	Schaltabstandsreduzierung	YE	gelb
PoE	Power over Ethernet	Rx+/-	Ethernet Empfangsleitung	GN	grün
IN	Sicherheitseingang	Tx+/-	Ethernet Sendeleitung	BU	blau
OSSD	Sicherheitsausgang	Bus	Schnittstellen-Bus A(+)/B(-)	VT	violett
Signal	Signalausgang	La	Sendelicht abschaltbar	GY	grau
Bi_D+/-	Ethernet Gigabit bidirekt. Datenleitung (A-D)	Mag	Magnetansteuerung	WH	weiß
EN0RS422	Encoder 0-Impuls 0/0 (TTL)	RES	Bestätigungseingang	PK	rosa
		EDM	Schützkontrolle	GNYE	grüngelb

## Messfeld X, Z



Z = Arbeitsabstand  
X = Messbereich

Technische Änderungen vorbehalten

