

# Dźwignie nastawne płaskie z gwintem zewnętrznym, 15 stopni

## Opis artykułu/ilustracje produktu



### Opis

#### Materiał:

Części stalowe – klasa wytrzymałości 5.8.

Uchwyt kulisty – tworzywo sztuczne, czarne.

#### Wersja:

Oksydowane.

#### Na zapytanie:

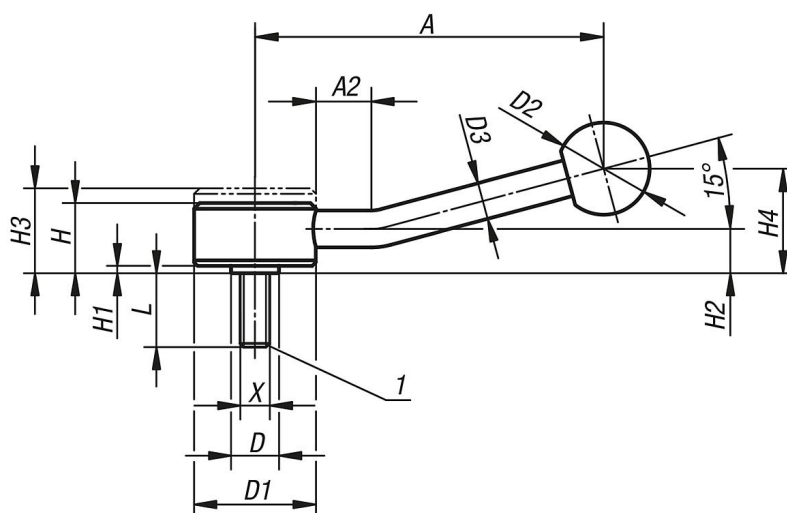
Inne gwinty zewnętrzne, długości śrub i wykonania specjalne.

Wymiary „H1” i „A” za dopłatą są dostępne w innych długościach.

#### Wskazówka dotycząca planu:

1) Kopuła kulista DIN EN ISO 4753

## Rysunki



## Przegląd artykułów

Nr Zamówienia	Forma	X	A=Długość rękojeści	A2	D	D1	D2	D3	H	H1	H2	H3	H4	Liczba zębów	L
K0114.1082X	15°	M8	100	15	13,5	33	25	10	19	2	12	23	29	20	15/20/25/30/40/50/60
K0114.1102X	15°	M10	100	15	13,5	33	25	10	19	2	12	23	29	20	15/20/25/30/40/50/60
K0114.2102X	15°	M10	127	15	19	41	30	12	22	2	13,5	26	38	24	20/25/30/40/50/60
K0114.2122X	15°	M12	127	15	19	41	30	12	22	2	13,5	26	38	24	20/25/30/40/50/60
K0114.3122X	15°	M12	145	15	23	45	37	14	28	2	17	33	48	26	20/25/30/40/50/60
K0114.3162X	15°	M16	145	15	23	45	37	14	28	2	17	33	48	26	20/25/30/40/50/60