

Rittal – The System.

Faster – better – everywhere.

Компактный распределительный шкаф HD



HD 1302.600	HD 1317.600	HD 1310.500
HD 1306.600	HD 1320.600	HD 1316.500
HD 1307.600	HD 1302.500	HD 1317.500
HD 1308.600	HD 1306.500	HD 1320.500
HD 1302.600	HD 1307.500	
HD 1316.600	HD 1308.500	

Руководство по монтажу и эксплуатации

ENCLOSURES

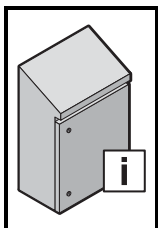
POWER DISTRIBUTION

CLIMATE CONTROL

IT INFRASTRUCTURE

SOFTWARE & SERVICES

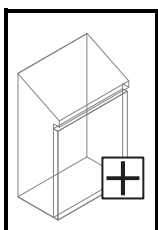




Содержание

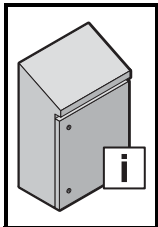
3 - 7, 19	3, 20 - 23, 35	8 - 9	24 - 25
10	26	11	27
		11	34

Комплект поставки и важные характеристики	3
Указания к данному документу	4
Общие меры безопасности	5
Указания по мойке и дезинфекции	5/6
Описание продукта	6
– Описание функций	6
– Использование согласно назначению	6
Перед монтажом	7
– Контроль комплекта поставки	7
– Рекомендуемые комплектующие для Hygienic Design	7
Монтаж	8
– Демонтаж двери/смена навески двери	8
– Смена направления запираения	9
– Установка/демонтаж монтажной панели	10
– Заземление и выравнивание потенциалов	11
– Ввод/фиксация кабеля	12
– Внутренний монтаж, дверь	13
– Внутренний монтаж, шкаф	14
– Избежание конденсата	15
Установка	16
– Настенное крепление с отступом	16/17
– Приваривание	17
– Настенное крепление без отступа	18
– Крепление на собственные конструкции	18
– Транспортировка	18
– Обслуживание, запасные части	19
– Регулярный контроль	19
Технические характеристики	19



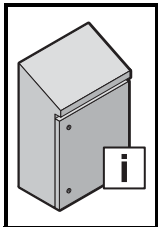
Комплектующие

12	28	12	28	13	29
14	30	15	31	16	32
17	33	17	33	18	34
		18	34		



Комплект поставки и важные характеристики

		Ш x H1/H2 x Г			
IP			IP 66 /IP 69K	IP 66 /IP 69K	IP 66 /IP 69K
NEMA			12/3RX/4X	12/3RX/4X	12/3RX/4X
IK			IK 08	IK 08	IK 08
	1302.600/.500	220 x 350/437 x 155	↓ 800 H	-	-
	1306.600/.500	390 x 430/549 x 210	-	↓ 1300 H	-
	1308.600/.500	390 x 650/769 x 210	-		-
	1307.600/.500	510 x 550/669 x 210	-	-	-
	1320.600/.500	610 x 430/601 x 300	-	-	-
	1310.600/.500	610 x 650/769 x 210	-	↓ 1500 H	-
	1316.600/.500	810 x 1050/1221 x 300	-	-	↓ 2500 H
	1317.600/.500	810 x 1250/1421 x 300	-	-	↓ 3000 H
	1302.600/.500	-	↓ 250 H	-	-
	1306.600/.500	-	-	↓ 250 H	-
	1308.600/.500	-	-		-
	1307.600/.500	-	-	-	-
	1320.600/.500	-	-	-	-
	1310.600/.500	-	-	-	-
	1316.600/.500	-	-	-	↓ 400 H
	1317.600/.500	-	-	-	-
	1302.600/.500	-	↓ 600 H	-	-
	1306.600/.500	-	-	↓ 1000 H	-
	1308.600/.500	-	-		-
	1307.600/.500	-	-	-	-
	1320.600/.500	-	-	-	-
	1310.600/.500	-	-	↓ 1200 H	-
	1316.600/.500	-	-	-	↓ 2000 H
	1317.600/.500	-	-	-	↓ 2500 H
	M6 x 25	-	1 x	-	-
	M8 x 30	-	-	1 x	1 x
	M6	-	4 x	2 x	2 x
	M8	-	-	2 x	2 x
	A 6,4	-	3 x	2 x	2 x
	A 8,4	-	-	1 x	1 x
	Ø 6,1	-	1 x	-	-
	Ø 8,2	-	-	1 x	1 x
	A 6,1	-	3 x	2 x	2 x
	A 8,1	-	-	1 x	1 x
	-	-	3 x	3 x	3 x
	-	-	1 x	1 x	1 x



Указания к этому документу

Маркировка CE

Компактные распределительные шкафы HD имеют маркировку CE. Соответствующие декларации о соответствии можно получить по запросу у наших сотрудников сбыта.

Место хранения

Данное руководство по монтажу и эксплуатации является частью поставляемого продукта. Оно должно быть легко доступно монтажникам, обслуживающему персоналу, пользователям и моечному персоналу, а также храниться вблизи продукта.

Используемые символы

Меры безопасности



В сочетании с надписью "ОПАСНОСТЬ!" имеется возможность тяжких или смертельных телесных повреждений.

Надпись "ОСТОРОЖНО!" указывает на возможность легких телесных повреждений. Для их избежания, необходимо обязательно следовать мерам безопасности.



Указание о возможном ущербе. В сочетании с надписью "УКАЗАНИЕ!" имеется возможность материального ущерба. Для его избежания, необходимо обязательно следовать указаниям.

Указания о гигиеническом риске



В сочетании с надписью "ГИГИЕНИЧЕСКИЙ РИСК" при неправильном обращении возникает повышенный риск скапливания нежелательных микроорганизмов. Для его избежания, необходимо обязательно следовать указаниям.



Этот знак указывает на полезные советы.

Нормативные указания

- ГОСТ ISO 14159-2012 – безопасность машин – гигиенические требования к конструкции машин
- ГОСТ EN 1672-2-2012 – оборудование для обработки пищевых продуктов – основные принципы – часть 2: гигиенические требования
- Директива EHEDG, документ 13 – гигиеническое исполнение компонентов и аппаратов для открытых процессов
- 98/37/EG (с 29.12.2009: 2006/42/EG) – директива по машинам

Целевая группа

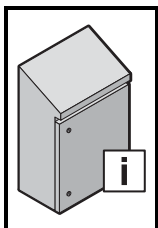
Руководство по монтажу

Оно предназначено для всех лиц, которые имеют соответствующее образование для того, чтобы

- оборудовать распределительные шкафы электрическими, механическими или пневматическими компонентами,
- устанавливать и монтировать в нужном месте и
- подключать для дальнейшей работы.

Руководство по эксплуатации

- Оно предназначено для обслуживающего персонала и квалифицированных специалистов для обслуживания электротехнических и механических систем.



Общие меры безопасности

Безопасность пищевых продуктов

Основная ответственность за безопасность пищевых продуктов согласно распоряжению по гигиене пищевых продуктов EG 852/2004 статья 1 абзац 1 лежит на их производителе.

Гигиена



ГИГИЕНИЧЕСКИЙ РИСК!

Разработка компактного распределительного шкафа HD была проведена с учетом указанных в разделе "сопутствующие документы" стандартов и директив.

Путем анализа рисков были исключены конструктивные недостатки с точки зрения гигиены. Так как некоторые остаточные риски исключить не возможно, следует принять во внимание следующие указания.

Планирование, монтаж и установка

- Обеспечьте достаточно большое расстояние до пола и стены, что обеспечивает простую и контролируруемую мойку.
- Следует избегать установки компактного распределительного шкафа HD непосредственно над открытым процессом при производстве пищевых продуктов. Если это не возможно из соображений места, необходимо предусмотреть подвижное крепление.
- Не следует проделывать ненужных вырезов в корпусе. Если после установки остаются вырезы, их необходимо закрыть перед вводом в эксплуатацию в соответствии с требованиями гигиены и степени защиты.
- Для установки на внешней стороне корпуса используйте только протестированные гигиеничные компоненты.
- Поверхность корпуса имеет шероховатость < 0,8 мкм. Повреждения поверхности способствуют размножению микроорганизмов.
- Для контроля микроклимата компактного распределительного шкафа HD следует использовать компоненты жидкостного охлаждения, например, воздухо-водяные теплообменники HD в сочетании с водоснабжением или чиллерами. При этом Вы предотвращаете размножение вредных микроорганизмов, что имеет место, напр. при использовании вентиляторов.

Эксплуатация и обслуживание

- Внутреннее пространство компактного распределительного шкафа HD не является гигиеничной областью.
- Поэтому никогда не открывайте компактный распределительный шкаф HD во время открытой переработки пищевых продуктов.
- Всегда закрывайте все замки. Только таким образом гарантируется надежное и гигиеничное уплотнение.
- Не наносите повреждений на поверхность корпуса.

- Регулярно контролируйте компактный распределительный шкаф HD на предмет повреждений, например, царапин на поверхностях или повреждения уплотнений.
- Поврежденные части шкафа необходимо заменять как можно быстрее.

Указание для NEMA 3RX

- Для достижения данной степени защиты в основании корпуса необходимо просверлить отверстие для конденсата Ø от 3,2 до 6,4 мм. В этом случае компактный распределительный шкаф HD больше не удовлетворяет гигиеническим условиям.

Безопасность людей и установок



ОПАСНОСТЬ!

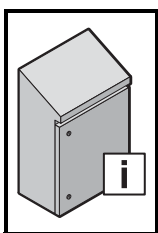
При разработке компактного распределительного шкафа HD уже на стадии конструирования путем анализа риска были исключены критичные с точки зрения безопасности места. Так как некоторые остаточные риски исключить не возможно, следует принять во внимание следующие указания.

Монтаж и установка

- Превышение допустимых максимальных нагрузок может привести к повреждению установок или к тяжелым или смертельным ранениям. Соблюдайте указанные в разделе "Комплект поставки и важные характеристики" указанные данные по нагрузкам.
- Превышение или недостижение указанных в этом руководстве моментов затяжки может привести к повреждению установок или к тяжелым или смертельным телесным повреждениям. Соблюдайте все указанные моменты затяжки.

Мойка

- При некорректно закрытом компактном распределительном шкафе после монтажа имеются следующие опасности:
 - попадание жидкостей, которые могут повредить находящиеся в корпусе компоненты. Это может стать причиной входа установок из строя.
 - опасность поражения током, что может привести к тяжелым или смертельным телесным повреждениям.
- Перед мойкой необходимо проконтролировать, чтобы все замки были закрыты.



Указания по мойке и дезинфекции

Материалы всех наружных частей компактного распределительного шкафа HD были тщательно выбраны, и они имеют высокую стойкость к используемым в пищевой промышленности моющим и дезинфицирующим веществам. Так как не возможно указать параметры стойкости, мы рекомендуем применение следующих протестированных средств:

Ecolab

- P3-topax 12
- P3-topax 19
- P3-topax 56
- P3-topax 99

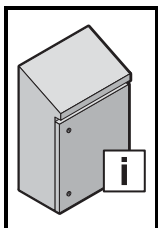
FINK TEC

- 10030 FINK-FC 30 (дезинф. щелочное пенное моющее средство)
- 17037 FT 37 SR (сильное щелочное пенное моющее средство)
- 18001 FINK RHE super с пеной (сильный щелочной удалитель смол)
- 17310 ÖKORON 10 (кислотное дезинфицирующее средство)

- 17313 ÖKORON 13 (кислотное дезинфицирующее средство)
- 18801 FINK моющее средство с пеной (кислотное пенное средство)
- 18809 FINK пенное средство на основе азотной кислоты

JohnsonDiversey

- Superfoam VF3 (щелочная пена)
 - Powergel VG1 (щелочной гель, с содержанием растворителя и поверхностно-активный)
 - Acifoam VF10 (пена на основе фосфорной кислоты)
 - Divosan Activ VT5 (дезинфицирующее средство на основе надкислотной кислоты)
 - Divodes FG VT29 (спиртовое дезинфицирующее средство)
- Протестированные средства JohnsonDiversey включают в себя все типы моющих веществ для пищевой промышленности (кроме галогеносодержащих веществ). Допускаются применение всей линейки моющих средств JohnsonDiversey в пищевой промышленности. Стандартные концентрации см. в документации на моющие и дезинфицирующие вещества.



Указания по мойке и дезинфекции



ГИГИЕНИЧЕСКИЙ РИСК!

При неправильной мойке имеется возможность повреждения поверхности корпуса, что влечет за собой возникновение более благоприятных условий для скопления и размножения вредных микроорганизмов. Поэтому необходимо соблюдать следующие указания.

Мойка

- Компактный распределительный шкаф следует мыть
 - перед поставкой и установкой,
 - перед первым вводом в эксплуатацию,
 - каждый раз, после того, как корпус открывался,
 - после работ по обслуживанию
 - регулярно согласно Вашему внутреннему плану.

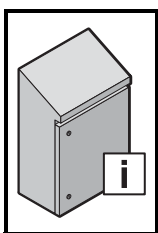
Перед мойкой необходимо проконтролировать, чтобы все замки были закрыты.

Нельзя использовать при мойке

- острые, твердые или колющие предметы,
- абразивные вещества, влияющие на шероховатость,
- вредные для здоровья и содержащие растворитель вещества,
- вещества с галогенами, напр. хлориды (опасность точечной коррозии у нержавеющей стали 1.4301/AISI 304).

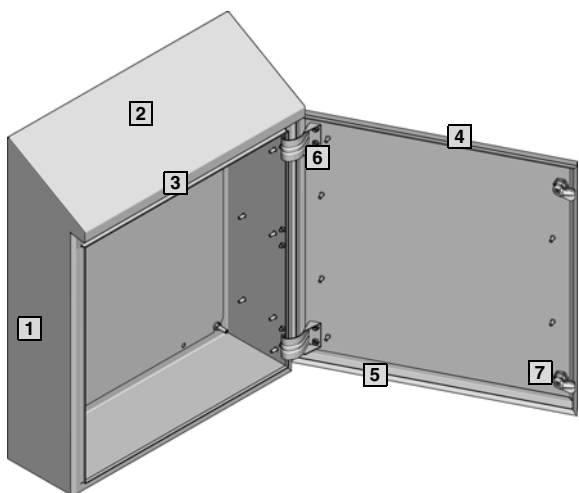
Моющее оборудование

- Необходимо обратить внимание на то, чтобы моющее оборудование перед мойкой находилось в чистом и гигиенически безупречном состоянии. При необходимости провести дезинфекцию оборудования.
- Моющее оборудование не должно оставлять частиц на моющихся поверхностях и компонентах, которые могут в дальнейшем влиять на пищевые продукты (пример: тряпки должны быть без ворсинок, щетки не должны оставлять щетину).
- Необходимо проконтролировать моющее оборудование перед использованием.
- Моющее оборудование нельзя применять, если оно само не защищено от коррозии (опасность контактной коррозии нержавеющей стали).



Описание продукта

Описание функций

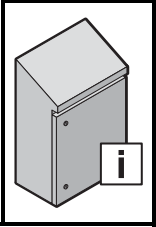


Использование согласно назначению

Компактный распределительный шкаф HD предназначен для размещения электрических компонентов в пищевой промышленности (зона с брызгами и зона без пищевых продуктов согл. ГОСТ EN 1672-2). Он имеет стойкость к используемым в пищевой промышленности моющим и дезинфицирующим средствам. Он является пыленепроницаемым и защищает установленные компоненты от сильных струй воды (степень защиты IP 66).

Он не предназначен для наружной установки. Компактный распределительный шкаф HD имеет следующие важнейшие функции:

- 1 Корпус**
Шлифованная поверхность, зерно 400, обеспечивает шероховатость $R_a < 0,8$ мкм. У кантов имеются скругления $r > 3$ мм. Корпус в состоянии поставки не имеет вырезов, что обеспечивает гигиеничность.
- 2 Крыша с наклоном 30°**
Предотвращает размещение посторонних предметов, а также скапливанию жидкостей и частиц грязи. Упрощает контролирующую мойку у установленных на высоте корпусов.
- 3 Защитный кант**
Защита верхнего уплотнения двери от скопления грязи.
- 4 Окантовка двери, под наклоном**
Предупреждает скапливания жидкостей.
- 5 Уплотнение, выступающее**
Выступающее уплотнение по периметру обеспечивает переход без зазоров и внутренних поверхностей между дверью и корпусом. Оно является сменным и отличается высокой стойкостью к используемым в пищевой промышленности моющим веществам. Благодаря синему цвету уплотнение можно надежно различить относительно пищевых продуктов.
- 6 Шарнир, внутренний**
Отсутствие гигиенических рисков. Навеска двери меняется с правой на левую.
- 7 Замок HD**
Оборудован таким образом, что выполняются требования по гигиене и безопасности доступа. При высоте корпуса спереди от 1050 мм используется трехточечный штанговый запор. При более компактных размерах один или два поворотных замка.



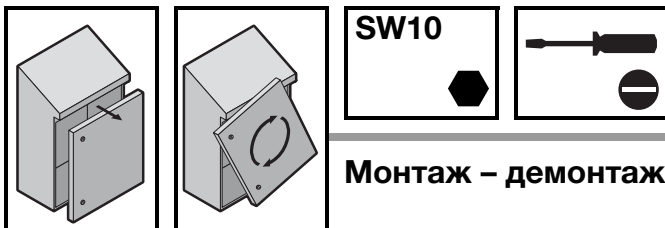
Перед монтажом

Контроль комплекта поставки

Проверьте содержимое упаковки непосредственно после распаковки на комплектность и отсутствие недостающих частей. При наличии оснований для рекламаций, немедленно обратитесь к ответственному сотруднику в службе продаж. Более поздние рекламации не могут быть приняты.

Рекомендуемые комплектующие для Hygienic Design

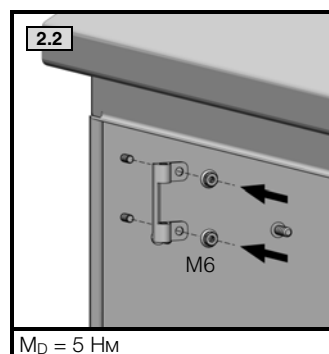
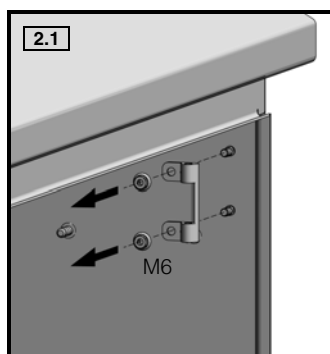
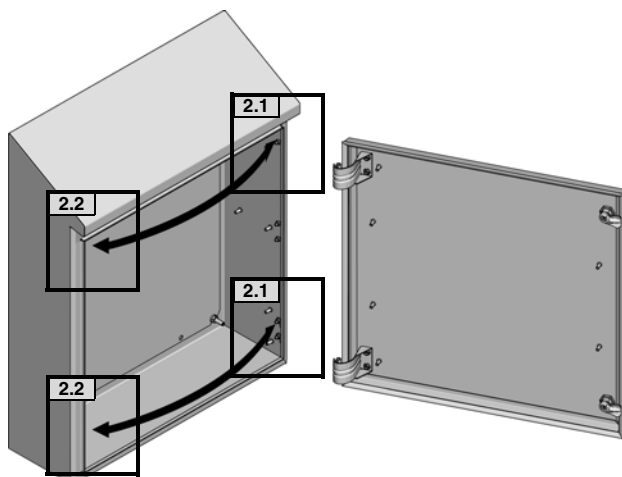
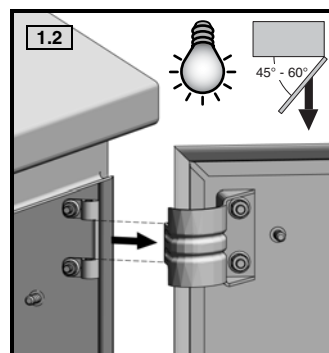
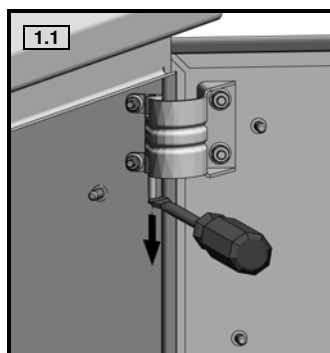
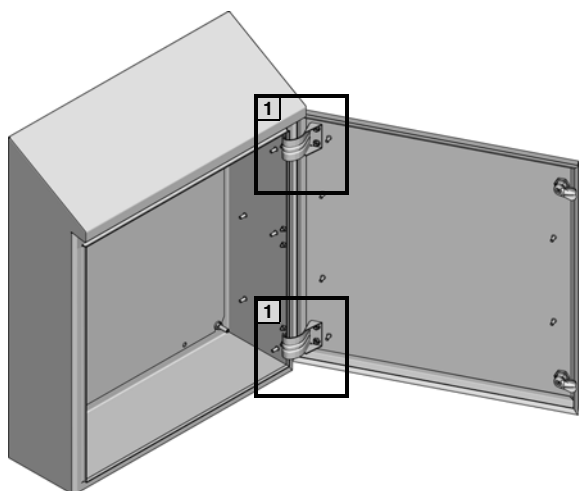
Наименование	Кол-во	Арт. № HD
Настенный держатель HD, нержавеющая сталь 1.4301 (AISI 304), расстояние до стены: 50 мм	1 шт.	4000.100
Регулировочные ножки HD, Нержавеющая сталь 1.4301 (AISI 304), диапазон регулировки: 120 – 175 мм, исполнение: – без крепления к полу – с креплением к полу	2 шт. 2 шт.	4000.220 4000.230
Кабельный ввод нержавеющей сталь HD, Нержавеющая сталь 1.4305 (AISI 303), исполнение: – M12 x 1,5 – M16 x 1,5 – M20 x 1,5 – M25 x 1,5 – M16 x 1,5 ЭМС – M20 x 1,5 ЭМС – M25 x 1,5 ЭМС – Контрайка M12 x 1,5 – Контрайка M16 x 1,5 – Контрайка M20 x 1,5 – Контрайка M25 x 1,5 – Монтажный инструмент с M12 по M25	5 шт. 5 шт. 5 шт. 5 шт. 5 шт. 5 шт. 5 шт. 10 шт. 10 шт. 10 шт. 10 шт. 10 шт. 10 шт. 10 шт. 1 шт.	2410.000 2410.010 2410.020 2410.030 2410.110 2410.120 2410.130 2410.200 2410.210 2410.220 2410.230 2410.230 2410.290



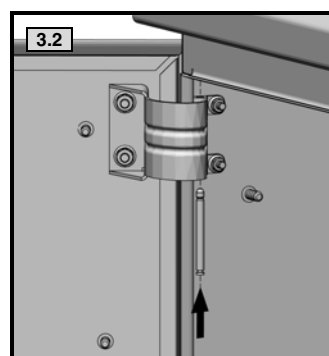
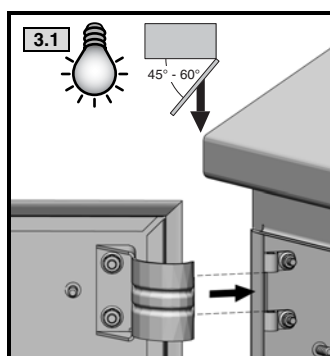
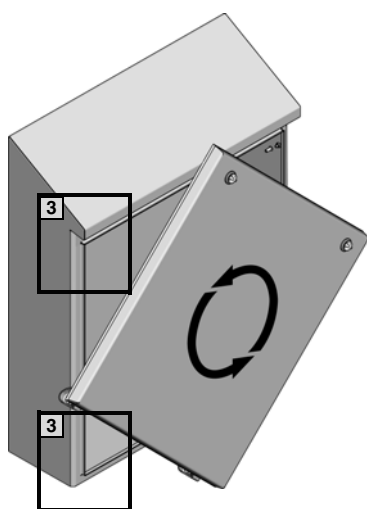
Монтаж – демонтаж двери/смена навески двери

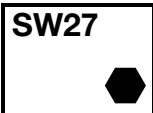
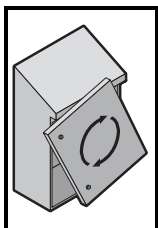


ГИГИЕНИЧЕСКИЙ РИСК!
 Поверхность корпуса имеет шероховатость < 0,8 мкм. Повреждения поверхности способствуют размножению микроорганизмов при эксплуатации. Поэтому во время монтажа защитите поверхности корпуса от повреждения соответствующим способом.

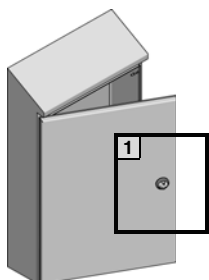


M_D = 5 Нм

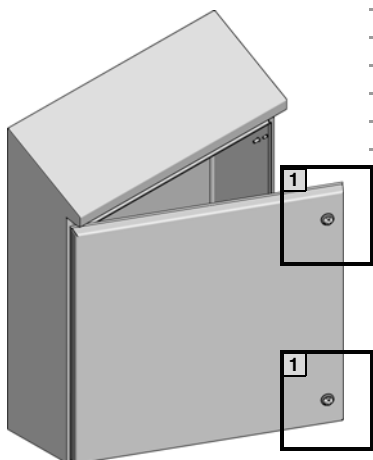




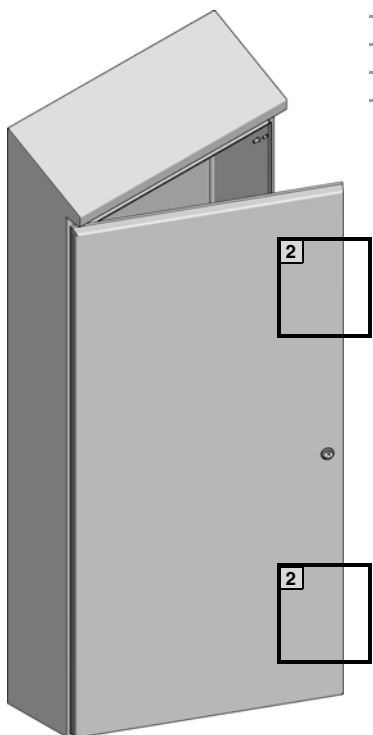
Монтаж – смена направления запирания



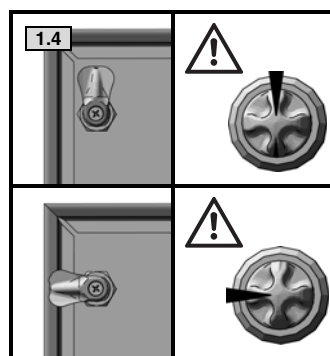
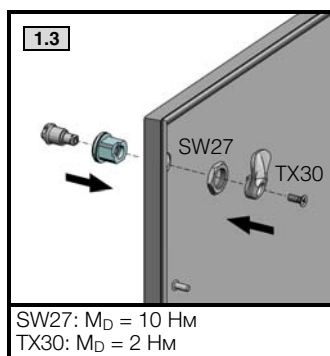
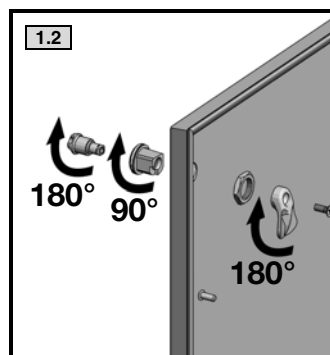
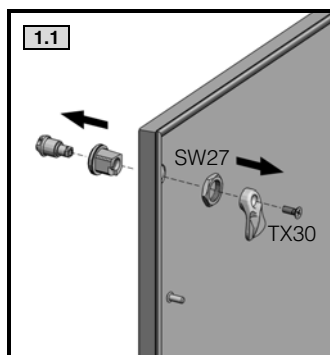
Арт. № HD
1302.600/500



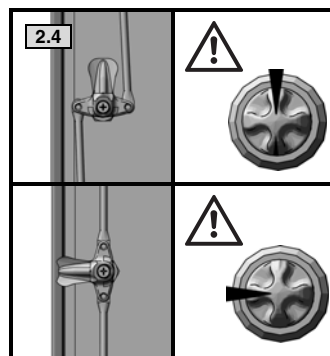
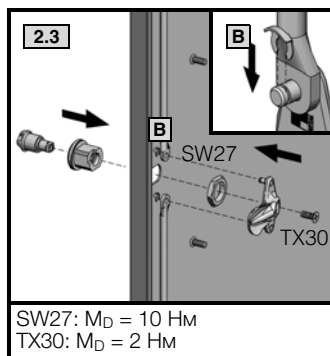
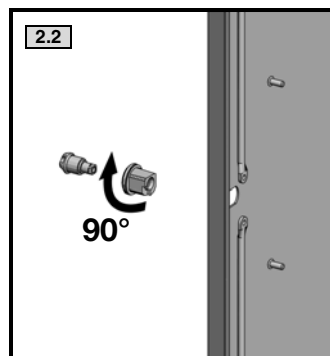
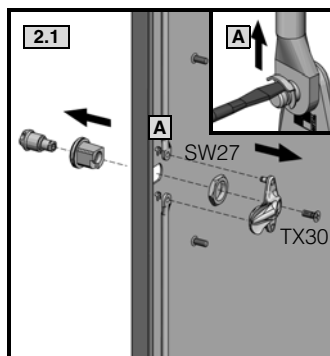
Арт. № HD
1306.600/500
1320.600/500
1308.600/500
1307.600/500
1310.600/500



Арт. № HD
1316.600/500
1317.600/500

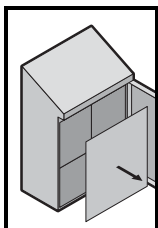


SW27: $M_D = 10 \text{ Нм}$
TX30: $M_D = 2 \text{ Нм}$



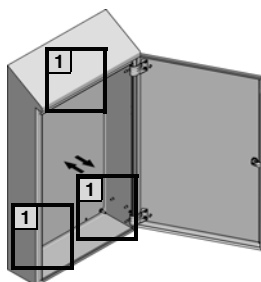
SW27: $M_D = 10 \text{ Нм}$
TX30: $M_D = 2 \text{ Нм}$

- A** Удалить предохранительную шайбу
- B** Вставить предохранительную шайбу

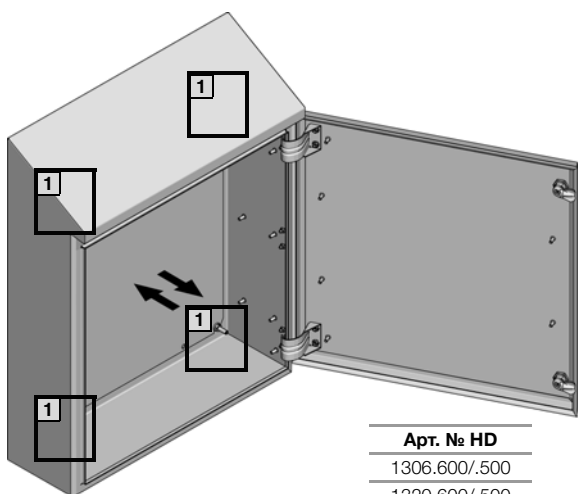


SW13

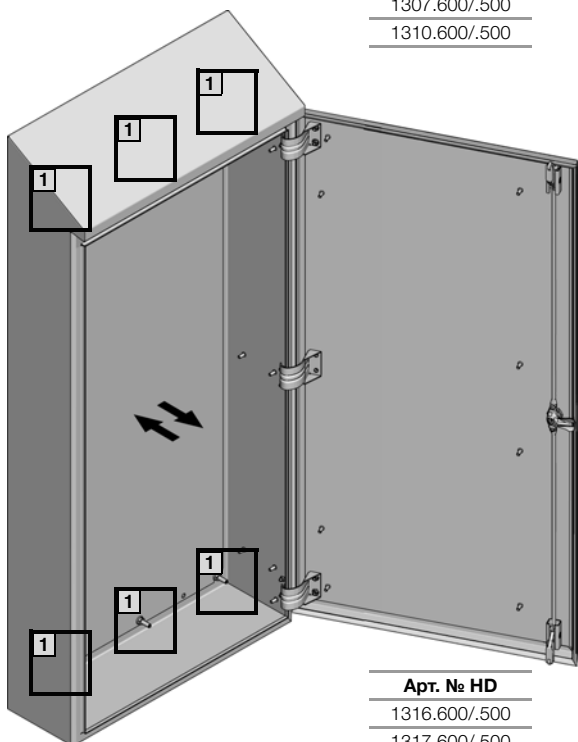
Монтаж – установка/демонтаж монтажной панели



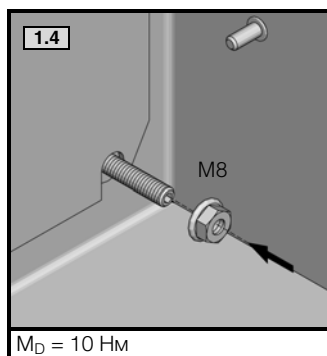
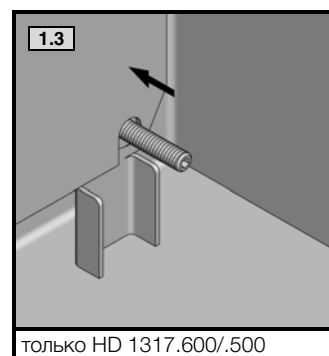
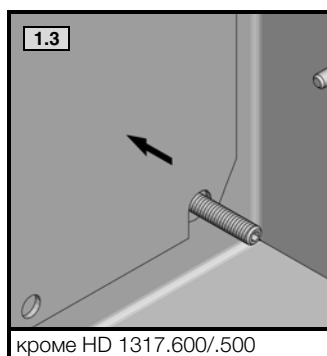
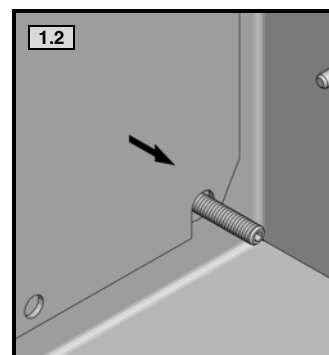
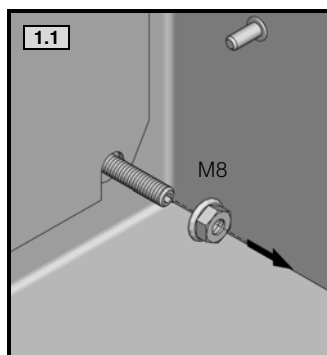
Арт. № HD
1302.600/.500

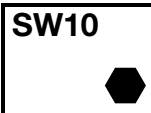
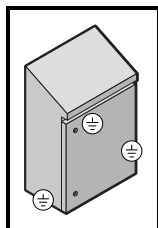


Арт. № HD
1306.600/.500
1320.600/.500
1308.600/.500
1307.600/.500
1310.600/.500

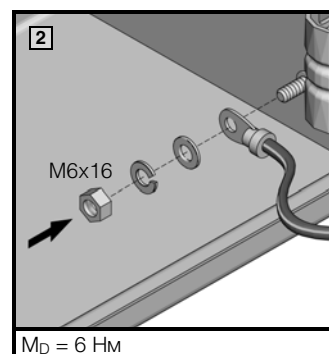
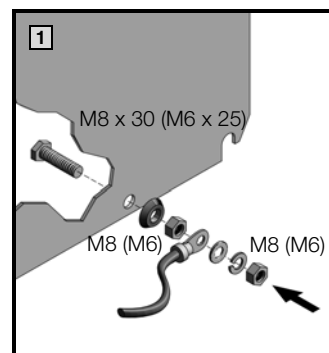
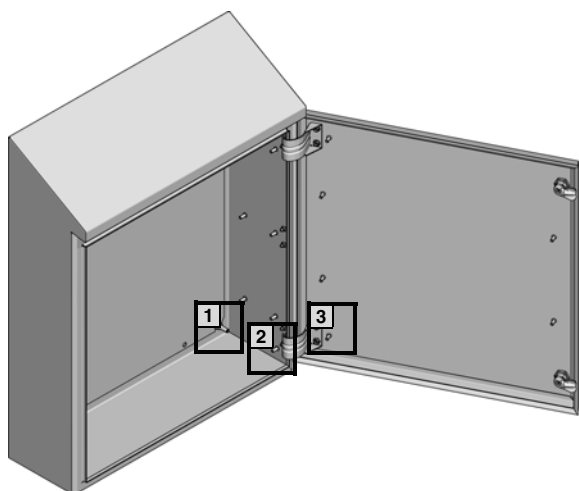


Арт. № HD
1316.600/.500
1317.600/.500

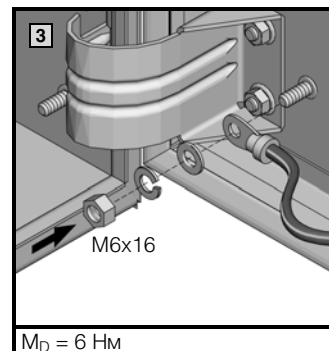




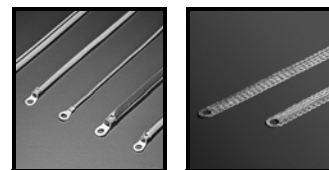
Монтаж – заземление и выравнивание потенциалов



M_D = 6 Нм



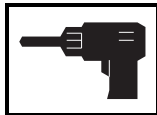
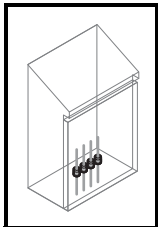
M_D = 6 Нм



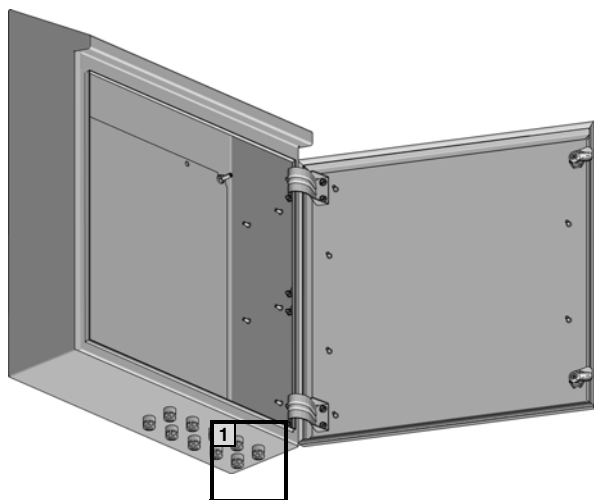
		1	1 ¹⁾	2	3
	M8 x 30	1 x	-	-	-
	M6 x 25	-	1 x	-	-
	Ø 8,2	1 x	-	-	-
	Ø 6,1	-	1 x	-	-
	M8	2 x	-	-	-
	M6	-	2 x	1 x	1 x
	A 8,4	1 x	-	-	-
	A 6,4	-	1 x	1 x	1 x
	A 8	1 x	-	-	-
	A 6	-	1 x	1 x	1 x
		1 x	1 x	1 x	1 x

¹⁾ Эти значения отличаются для HD 1302.600/.500

Компактный распределительный шкаф	1 - 2				2 - 3			
	Сечение мм ²	Длина мм	Тип	Арт. № SZ	Сечение мм ²	Длина мм	Тип	Арт. № SZ
1302.600/.500	10	200	Провод заземления	2565.100	10	200	Провод заземления	2565.100
	10	200	Полоска заземлен.	2412.210	10	200	Полоска заземлен.	2412.210
1306.600/.500	10	300	Провод заземления	2565.110	4	170	Провод заземления	2564.020
1307.600/.500					10	200	Провод заземления	2565.100
1308.600/.500					10	200	Полоска заземлен.	2412.210
1310.600/.500								
1320.600/.500								
1316.600/.500	10	300	Полоска заземлен.	2565.110	10	200	Провод заземления	2565.100
1317.600/.500					10	200	Полоска заземлен.	2412.210

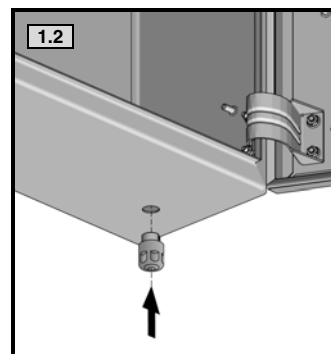
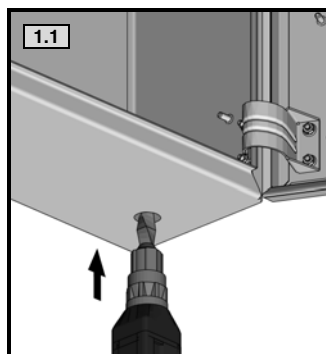


Монтаж – ввод кабеля



ГИГИЕНИЧЕСКИЙ РИСК!

Применение стандартных кабельных вводов повышает гигиенический риск за счет наружной резьбы, внутренних поверхностей и зазоров. Поэтому на компактном распределительном шкафу HD следует использовать кабельные вводы в гигиеническом исполнении. Ввод кабеля сбоку и сверху способствует скапливанию грязи и размножению критически опасных микроорганизмов. Поэтому используйте преимущественно нижнюю часть корпуса для ввода кабеля.



Кабельный ввод HD Стандартное исполнение

Размер	Диаметр кабеля мм	Арт. № HD
M12 x 1,5	3 – 6,5	2410.000
M16 x 1,5	4,5 – 10	2410.010
M20 x 1,5	6 – 12	2410.020
M25 x 1,5	11 – 17	2410.030

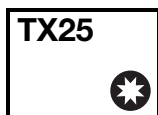
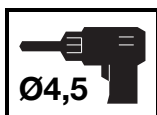
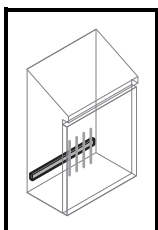
Кабельный ввод HD ЭМС-исполнение

M16 x 1,5	4,5 – 10	2410.110
M20 x 1,5	6 – 12	2410.120
M25 x 1,5	11 – 17	2410.130

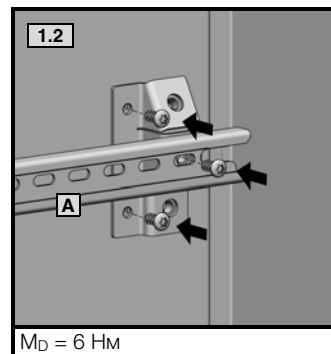
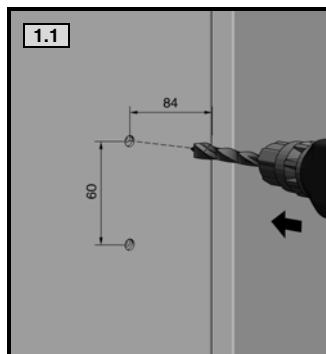
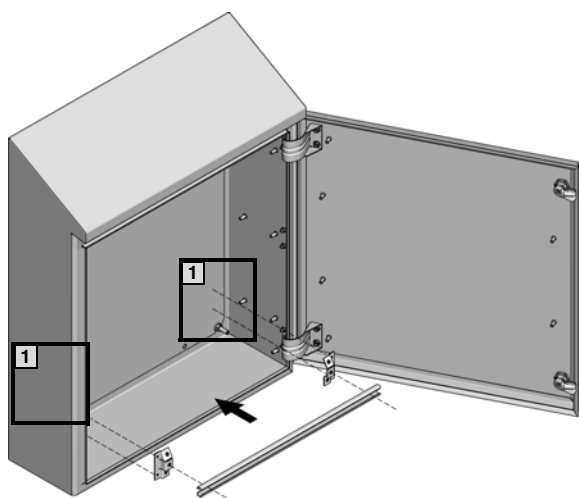


Комплектующие:

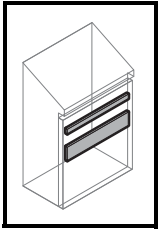
Контргайки и монтажный инструмент HD, см. страницу 7.



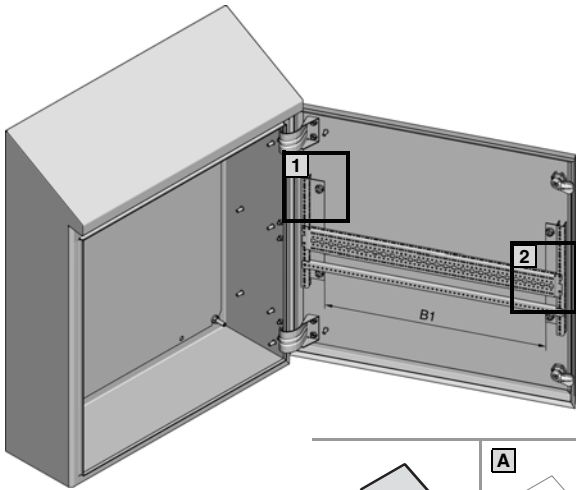
Монтаж – фиксация кабеля



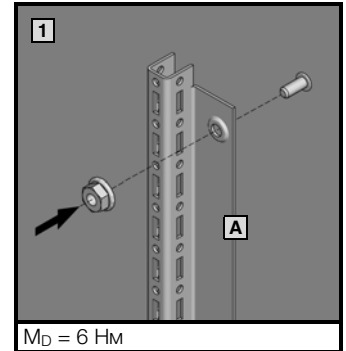
Арт. № CM	
1310.600/.500 1320.600/.500	5001.080
1316.600/.500 1317.600/.500	5001.081



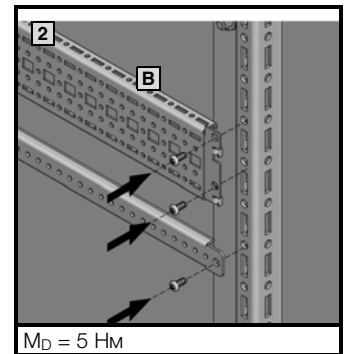
Монтаж – внутренний монтаж, дверь



	Арт. №		
1316.600/.500	CM 5001.052 (910 мм)	CM 5001.050 (510 мм)	CM 5001.050 (510 мм)
1317.600/.500	CM 5001.053 (1110 мм)	CM 5001.051 (710 мм) CM 5001.050 (510 мм)	CM 5001.051 (710 мм) CM 5001.050 (510 мм)

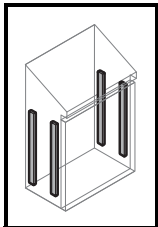


	Арт. № TS
1316.600/.500 1317.600/.500	8612.065

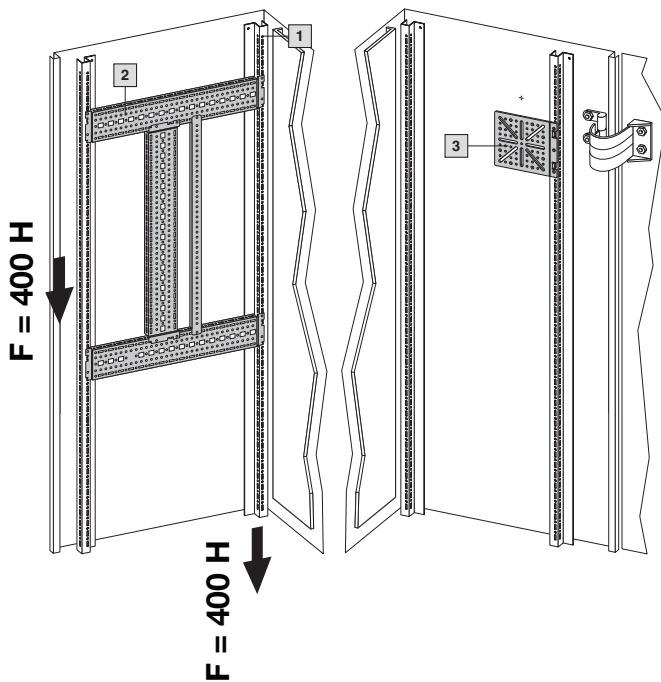
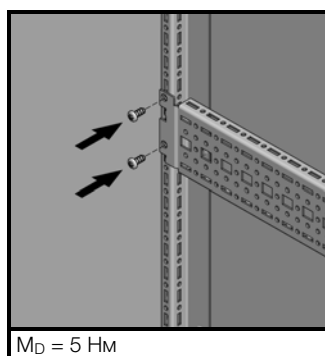
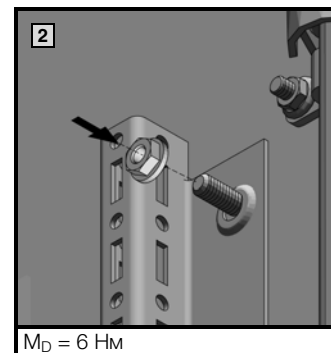
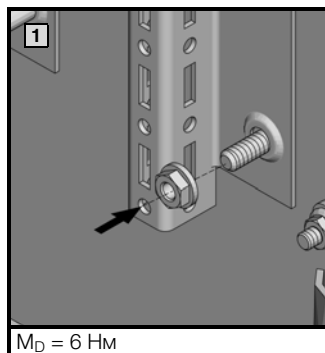
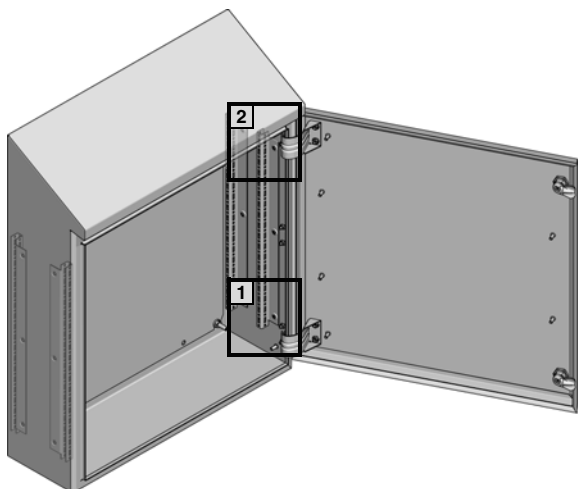


Ширина в свету между шинами для внутреннего монтажа на двери:

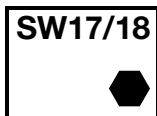
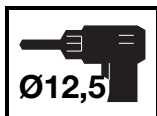
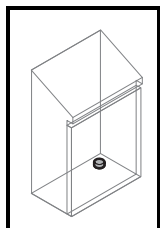
Арт. № HD	B1 (мм)
1316.600/.500 1317.600/.500	555



Монтаж – внутренний монтаж, шкаф



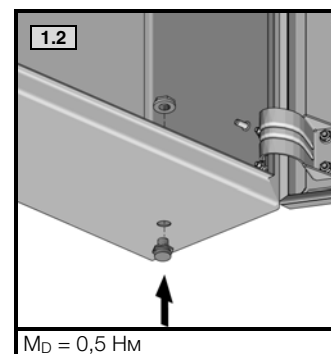
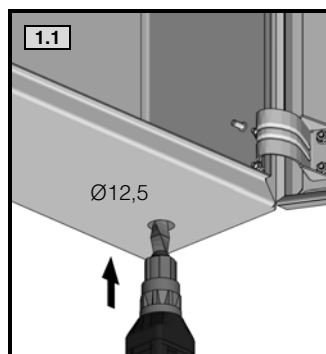
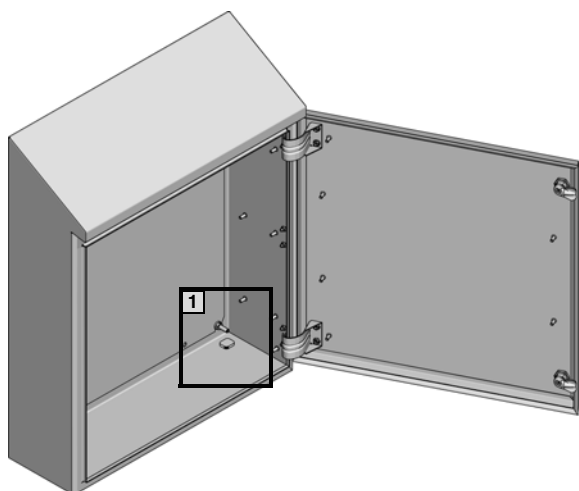
	1308.600/.500 1310.600/.500	1316.600/.500	1317.600/.500
1	CM 5001.050	CM 5001.052	CM 5001.053
		1316.600/.500 1317.600/.500	
2	TS 8612.130 (только со стороны замка)		
3	TS 8612.400 TS 8612.410		



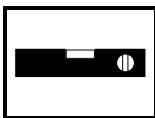
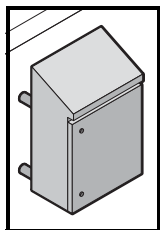
Монтаж – избежание конденсата



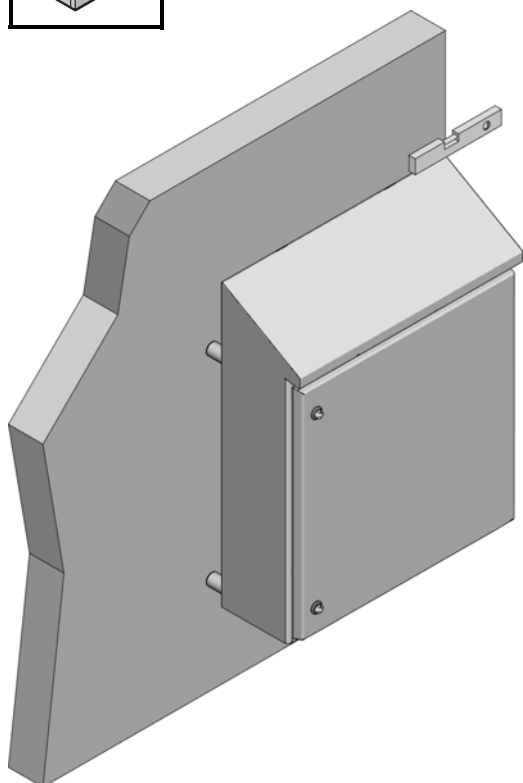
УКАЗАНИЕ!
При меняющихся климатических условиях, например, при сильных колебаниях температуры, имеется опасность образования конденсата и связанного с этим повреждения и выхода из строя встроенных компонентов. Такое образование конденсата необходимо обязательно избегать напр. путем выравнивания давления или управления температурой.



Наименование	Арт. № SZ
Заглушка для сброса давления	2459.500



Настенное крепление с отступом (продолжение)



ГИГИЕНИЧЕСКИЙ РИСК!

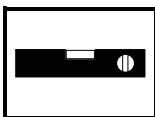
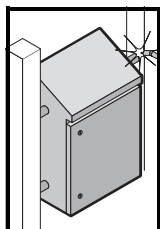
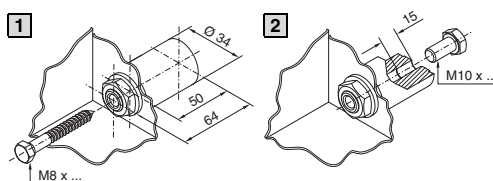
Слишком малое расстояние до стены препятствует эффективной мойке и способствует размножению вредных микроорганизмов. Расстояние до стены необходимо выбирать таким, чтобы был полный обзор задней стенки корпуса и к ней обеспечивался свободный доступ для моющего оборудования. Для настенного крепления используйте лишь винты, которые соответствуют действующим нормам в области гигиены.



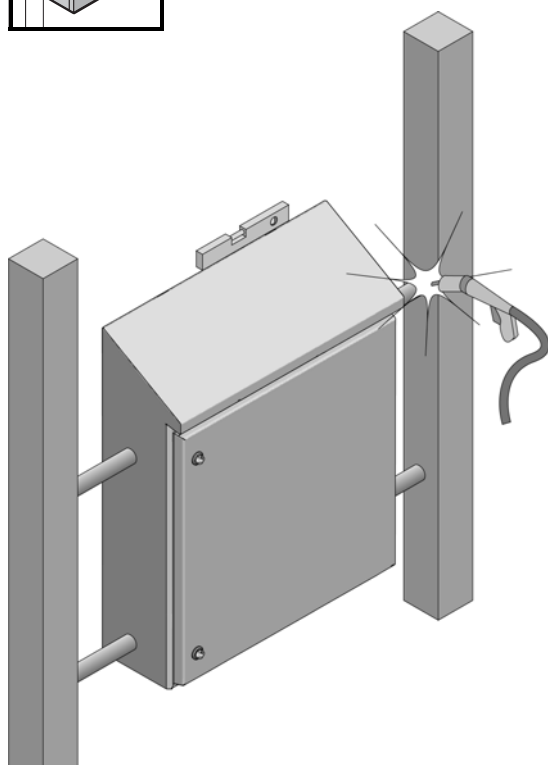
ОПАСНОСТЬ!

Если настенные держатели HD закреплены на стене без компактного распределительного шкафа HD, имеется опасность телесных повреждений при падении или столкновении с выступающими краями. Следует ограничить доступ к месту установки таким образом, чтобы туда не могли попасть посторонние лица.

HD 4000.100 (альтернативные крепления)



Приваривание



ГИГИЕНИЧЕСКИЙ РИСК!

Во избежание скопления нежелательных микроорганизмов, при приваривании распределительного шкафа HD необходимо обратить внимание на следующие пункты:

- полости, внутренние поверхности и щели, не доступные для обзора и мойки необходимо избегать или гигиенически уплотнять.
- необходимо обеспечить гигиеничность сварных швов на всем их протяжении, при необходимости доработать.

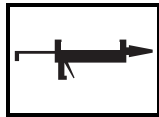
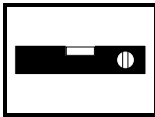
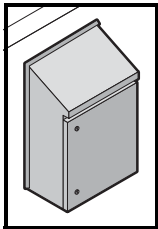


УКАЗАНИЕ!

Необходимо избегать приваривания непосредственно к компактному распределительному шкафу HD. Гарантия соблюдения указанных Rittal стандартов и спецификаций не будет обеспечиваться, так как компактный распределительных шкаф HD может деформироваться из-за тепловой нагрузки. Поэтому необходимо использовать не прямое приваривание, напр. с помощью настенного держателя.

Информация по сварке:

- Рекомендуемые способы сварки: WIG (без брызг), с или без дополнительного материала
- Дополнительный материал: более высоколегированный, чем материал компактного распределительного шкафа HD (защита от коррозии)
- Процесс: с как можно меньшим выделением тепла, во избежание деформации и изменения формы. Цвета побежалости (неровные поверхности с трещинами) следует избегать с помощью соответствующих защитных газов или последующей доработки.



RU

Настенное крепление без отступа

Избегайте прямого настенного крепления компактного распределительного шкафа HD по следующим причинам:

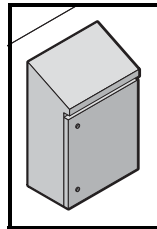
- При прямом настенном креплении между задней стенкой корпуса и монтажной поверхностью образуется небольшой зазор, который невозможно мыть и который представляет собой гигиенический риск.
- Неровности стены или швы между плиткой нарушают уплотнение между компактным распределительным шкафом HD и стеной.
- За компактным распределительным шкафом HD даже в случае наличия уплотнения имеется опасность неконтролируемого размножения вредных микроорганизмов.

Если прямого настенного монтажа избежать не возможно, шкаф необходимо размещать на гигиенически чистой поверхности. Уплотните зазор по периметру с помощью материала, стойкого к температуре, моющим и дезинфицирующим веществам (напр. силикон). Крепежные размеры см. страницу 16 "Настенное крепление с отступом"



УКАЗАНИЕ!

Регулярно контролируйте это уплотнение на предмет повреждений и при необходимости устраняйте их.



RU

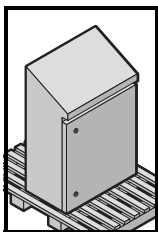
Крепление на собственные конструкции



ГИГИЕНИЧЕСКИЙ РИСК!

Во избежание скопления нежелательных микроорганизмов, при креплении распределительного шкафа HD необходимо обратить внимание на следующие пункты:

- Полости, внутренние поверхности и щели, не доступные для обзора и мойки необходимо избегать или гигиенически уплотнять.
- При выборе винтов обращайте внимание, чтобы они соответствовали которые соответствуют действующим стандартам или предписаниям в области гигиены.



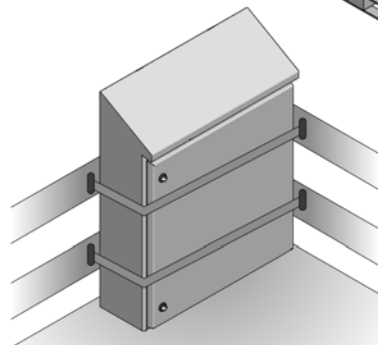
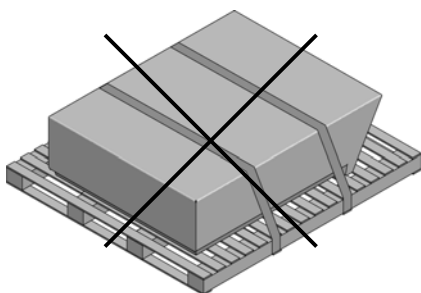
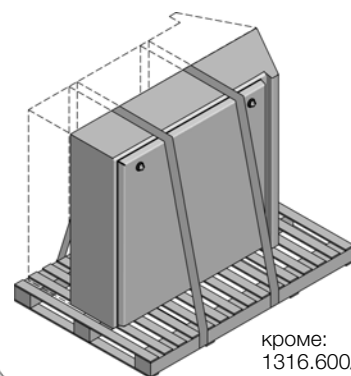
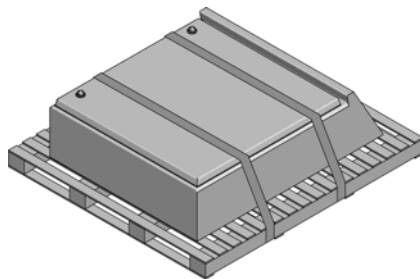
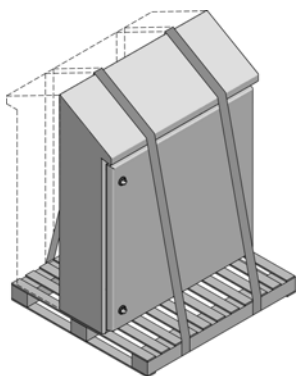
RU

Транспортировка

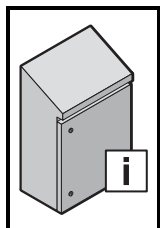


ГИГИЕНИЧЕСКИЙ РИСК!

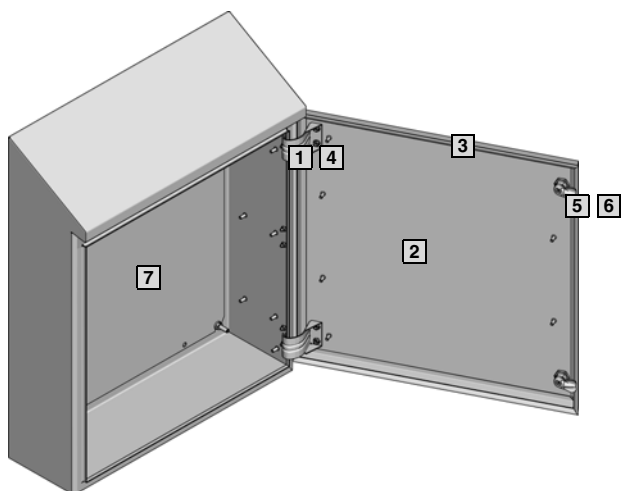
Поверхность корпуса имеет шероховатость < 0,8 мкм. Повреждения поверхности способствуют размножению микроорганизмов при эксплуатации. Поэтому во время транспортировки защитите поверхность корпуса от повреждения с использованием подходящих мер, например, с использованием оригинальной упаковки.



кроме:
1316.600/500
1317.600/500



Обслуживание, запасные части



Регулярный контроль

Для того, чтобы обеспечить гигиеничную эксплуатацию компактного распределительного шкафа HD в течение всего срока службы, необходимо – в зависимости от уровня требований – проводить регулярный контроль. Его необходимо предусмотреть в планах обслуживания. При этом необходимо контролировать следующие функции:

Запорный механизм

- Исправно ли работает запорный механизм? Если нет, замените поврежденные части.

Уплотнение двери и встроенного оборудования

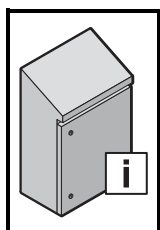
- Является ли оно замкнутым, чистым и без зазоров?
- Свободно ли оно от повреждений?
- Обеспечивается ли непопадание жидкостей и пыли во внутреннее пространство шкафа?

Если нет, замените уплотнение.

Поверхность корпуса

- Свободна ли она от царапин и повреждений? Если нет, уберите царапины путем полировки поверхности или замените поврежденные части корпуса при существенных повреждениях.

Наименование	Арт. № HD/Идент. №								
	1302.600	1306.600	1308.600	1307.600	1320.600	1310.600	1316.600	1317.600	
Размеры мм	Ширина	220	390	390	510	610	610	810	810
	Высота спереди	350	430	650	550	430	650	1050	1250
	Высота сзади	437	549	769	669	601	769	1221	1421
	Глубина	155	210	210	210	300	210	300	300
1 Шарнир корпуса HD в сборе	319619								
2 Дверь HD (Ш x В) без уплотнения, замка и шарнира	298606 (200 x 300)	298605 (380 x 380)	298604 (380 x 600)	298603 (500 x 500)	298602 (600 x 380)	298601 (600 x 600)	298600 (800 x 1000)	298599 (800 x 1200)	
3 Рама уплотнения, наклеенная (Ш x В)	320297 (200 x 300)	320298 (380 x 380)	320299 (380 x 600)	320300 (500 x 500)	320301 (600 x 380)	320302 (600 x 600)	320303 (800 x 1000)	320304 (800 x 1200)	
4 Элемент шарнира двери (панель)	319620								
5 Замок HD (внешняя часть)	320294								
6 Запорный язычок пластик (вкл. винт)	319623 + 319866						-	-	
Штанговый запор (вкл. винт)	-						319895 + 320305	319215 + 320305	
7 Монтажная панель	271324	271548	271298	271333	271351	271278	271977	271338	
Ключ для распределительного шкафа HD	HD 2549.600								



Технические характеристики

Материал корпуса/двери:	нержавеющая сталь 1.4301, AISI 304 (для 13XX.600) нержавеющая сталь 1.4404, AISI 316L (для 13XX.500)
Толщина материала корпуса:	1,5 мм (1,25 мм у 1302.600)
Толщина материала двери:	1,5 мм (у 1302.600, 1306.600, 1308.600, 1307.600, 1320.600) 2 мм (у 1310.600, 1316.600, 1317.600)
Поверхность корпуса/двери:	шлифовка, зерно 400, Ra < 0,8
Материал/поверхность замка:	1.4404, Ra < 0,8
Материал уплотнения:	силикон
Степень защиты:	IP 66

Теплоотвод HD для $\Delta T = 20$ К в Вт

Арт. № HD		
1302.600	17	15
1306.600	35	31
1307.600	52	45
1308.600	48	42
1310.600	68	58
1316.600	144	123
1317.600	166	142
1320.600	61	54

Rittal – The System.

Faster – better – everywhere.

- Корпуса
- Электрораспределение
- Контроль микроклимата
- IT-инфраструктура
- ПО и сервис

ООО "Риттал"
Россия · 125252 · г. Москва, ул. Авиаконструктора Микояна, д. 12 (4-й этаж)
Тел.: +7 (495) 775 02 30 · Факс: +7 (495) 775 02 39
E-mail: info@rittal.ru · www.rittal.ru

ENCLOSURES

POWER DISTRIBUTION

CLIMATE CONTROL

IT INFRASTRUCTURE

SOFTWARE & SERVICES

