



SONNENKRAFT

Systemspeicher

SONNENTANK FRESH

Hocheffizient

Der SONNENTANK speichert überschüssige Energie wie ein Pufferspeicher, nur effizienter.

Intelligent

Der intelligenteste Systemspeicher am Markt: effizient, kostengünstig und nachhaltig.

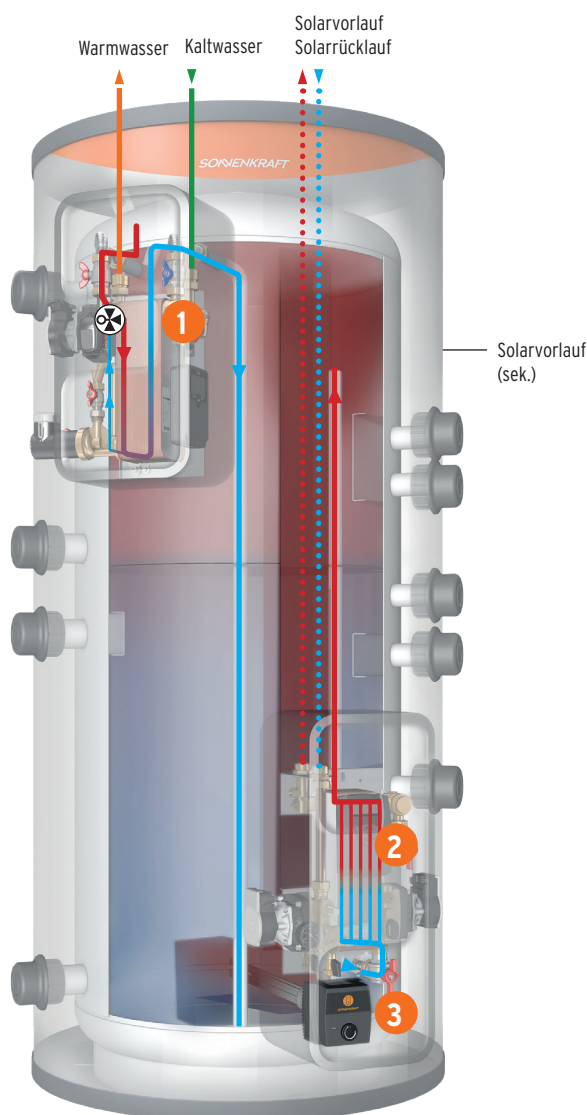
Nachhaltig

Produzierte Sonnenenergie mit Wasser speichern. Das ist nachhaltig und spart bis zu 75% Energiekosten jährlich.



**Ideale Kombination
mit Solarstrom und
Wärmepumpe.**

		SONNENTANK SYSTEMSPEICHER				BEISTELLSPEICHER	
		SOTF500	SOTF800	SOTF1000	SOTF1500	SOTB800	SOTB1000
Speichervolumen	l	500	800	1000	1500	800	1000
Durchmesser, isoliert	mm	900	990	990	1200	990	990
Durchmesser, unisoliert	mm	700	790	790	1000	790	790
Höhe, isoliert	mm	1705	1805	2205	2130	1805	2205
Höhe, unisoliert	mm	1627	1726	2126	2052	1726	2126
Kippmaß	mm	1660	1775	2180	2150	1775	2180
Gewicht isoliert	kg	114	135	158	219	135	158
zul. Betriebsdruck Heizung	bar	3	3	3	3	3	3
zul. Betriebsdruck Solar	bar	10	10	10	10	10	10
zul. Betriebstemperatur Heizung	°C	95	95	95	95	95	95
zul. Betriebstemperatur Solar	°C	110	110	110	110	110	110
Energieeffizienzklasse		C	C	C	C	C	C
Warmhalteverlust	kWh/24h	2,69	3,22	3,48	4,03	3,22	3,48
	W	112	134	145	168	134	145



1

FRISCHWASSERSTATION

Durch die patentierte Beimischung aus der Mittelzone des Plattenwärmetauschers wird bereits abgekühltes Heizungswasser dem Puffervorlauf beigemischt. Somit bleibt die Wärmetauschereintrittstemperatur stets unter der Verkalkungsgrenze von 60°C.

2

BELADEMODUL

Durch die optimale Wärmeübertragung am Plattenwärmetauscher sowie die drehzahlgeregelte Pumpe wird der Solarertrag maximiert. Die platzsparende Montage am Systemspeicher SONNENTANK reduziert die Installationszeit. Der vorprogrammierte 2-Kreis-Regler STRG Omega ermöglicht eine einfache Inbetriebnahme.

3

SONNENBOOSTER

Ihr Solarstrom-Überschuss wird mit dem SONNENBOOSTER im Systemspeicher SONNENTANK gespeichert. Beispiel für maximale Solarstrom-Speicherung: Sie haben einen 1000 L SONNENTANK mit einer Frischwasser-Station, den Sie mit Ihrer Wärmepumpe mit einem guten COP bis auf 40 °C aufheizen. Mit dem SONNENBOOSTER können Sie diesen bis zu 85°C beladen.

Das heißt: $1000 \text{ L} \times 45 \text{ °C}$ Temperaturdifferenz auf max. $85 \text{ °C} \times 1,16 / 1000 = 52 \text{ kWh}$ Sie können also bis zu 52kWh Solarstrom speichern.

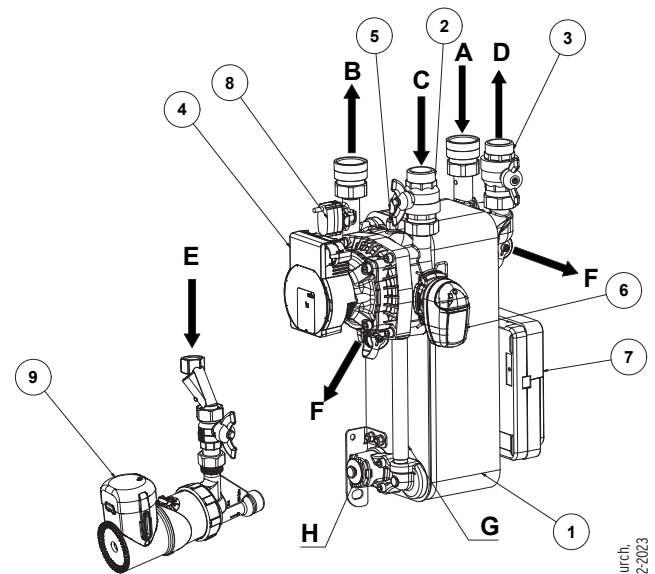
Systemspeicher SONNENTANK Fresh Frischwasserstation FWS40

SONNENKRAFT

1		HYDROST	HYDROSTIN
Abmessungen (B x H x T)	mm	340 x 560 x 270	340 x 560 x 270
Abdeckung		EPP schwarz	EPP schwarz
Gewicht	kg	20	20
Regelung		elektronisch	elektronisch
max. zul. Betriebsdruck (Brauchwasser / Heizung)	bar	10 / 3	10 / 3
Montage		Speicher	Speicher
Zapfleistung	l / min	2 - 40	2 - 40
Plattenwärmetauscher	Platten	41 (Kupfer gelötet)	41 (Edelstahl gelötet)
zul. Betriebstemperatur (min./ max.)	°C	2 / 95	2 / 95
Ladepumpe Para HU 25/7.0 / PWM2	V / Hz	230 / 50	230 / 50
Leistungsaufnahme	W	3 - 50	3 - 50
Zirkulationspumpe Xylem E3 vario - 15/000 BRU	V / Hz	230 / 50	230 / 50
Leistungsaufnahme	W	27	27

KOMPONENTEN

1 Plattenwärmetauscher WT11-41 VLD	6 Super Flow Ventil
2 Kugelhahn Vorlauf 1" rot	7 FRESH Control
3 Kugelhahn Rücklauf 1" blau	8 Durchflusssensor Grundfos Direct Sensor™
4 Para HU 25/7.0 / PWM2	9 Zirkulationseinheit (optional)
5 PT1000 Temperaturfühler	

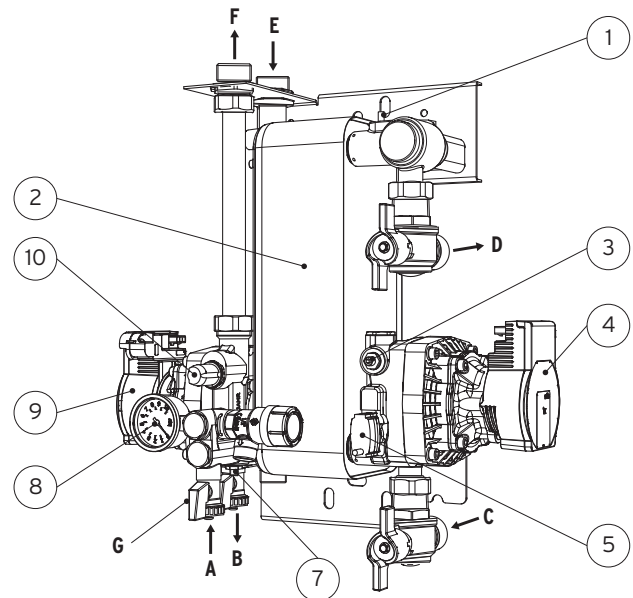


ANSCHLÜSSE

A Kaltwasser - G1" IG	F Spülanschluss - 3/4" AG
B Warmwasser - G1" IG	G By-Pass Rohr zur Beimischung aus der Mittelzone
C Systemspeichervorlauf - G1" AG	H Push-In-Anschluss für Zirkulationseinheit
D Systemspeicherrücklauf - G1" AG	
E Zirkulation - G1/2" IG	

Systemspeicher SONNENTANK Fresh Beladestation BL25ST

2		BL25ST
Abmessungen (B x H x T)	mm	330 x 730 x 290
Abdeckung		EPP schwarz
Gewicht	kg	19
Solarregler		STRGO
Maximaler Betriebsdruck Kollektorkreislauf / Pufferkreislauf	bar	6 / 3
Solarpumpe	Type	Para HU 25/7.0 / PWM2
Nennspannung	VAC/Hz	230/50
Nennleistung	W	3-45
max. Förderhöhe	m	max. 7
Pufferladepumpe		Para HU 25/7.0 / PWM2
Nennspannung	V/Hz	230/50
Nennleistung	W	3-45
max. Förderhöhe	m	max. 7
Plattenwärmetauscher		Glycol/Wasser
Leistung	kW	15
Eintrittstemperatur	°C	60°C (Glycol) / 29 °C (Wasser)
Austrittstemperatur	°C	35°C (Glycol) / 54 °C (Wasser)
Durchflussmenge	kg/h	500



KOMPONENTEN

1 Temperaturfühler Puffervorlauf
2 Wärmetauscher
3 Einregelventil Pufferkreis
4 Pufferladepumpe
5 Durchflussmesser Pufferkreis
6 Überdruckventil 6 bar
7 Einregelventil Solarkreis Rücklauf
8 Manometer
9 Solarpumpe
10 Durchflussmesser Solarkreis

ANSCHLÜSSE

A Solar Füllstutzen - G3/4" AG
B Solar Entleerungsstutzen - G3/4" AG
C Systemspeicher Rücklauf - G1" AG
D Systemspeicher Vorlauf - G1" AG
E Solar Vorlauf - G1" AG
F Solar Rücklauf - G1" AG
G Ausdehnungsgefäßstutzen

3 Systemspeicher SONNENTANK Fresh SONNENBOOSTER Energiemanager



SYSTEMOPTIMIERER mit Energiemanager (im Schaltschrank zu verbauen)

Regelung	7-stufig, 750 W je Stufe
Steuersignal	Analog Modus (0-10 V Stellsignal) und Modbus TCP
	Legionellenschutz-Management integriert
	Echtzeit-Visualisierung im Hausnetzwerk via PC, Tablet und Handy
Energiemanager kompatibel mit	Wärmepumpen (SG ready) Wechselrichtern (z.B. SolarEdge, SMA, Kostal) Autoladestationen (KEBA-Wallbox)

SONNENBOOSTER SOB0052 mit 5,2 kW

Funktionsmodi	Legionellenschutz Wärmepumpenanforderung als Notbetrieb Handbetrieb (autom. Abschaltung nach 24h)
Heizelement	isolierte Bauweise gegen Korrosion, steckerfertig verdrahtet, einfacher Kabelanschluss an mitgelieferte Anschlussstecker
Oberflächenbelastung	7 W/cm ² (für geringe Verkalkung)
Fühler	4 x PT1000 (Modbus TCP)
Anschluss	6/4" AG

Z1 - Netzanschluss:
Energieversorgung Heizelemente und interne Platinen

Z2 - Sensoren & Analogeingang:
Anschluss externe Fühler und 0-10V Analogsignal

Z3 - Kommunikation & Relaisignal:
Anschluss Kommunikation über RS485 Schnittstelle

Z4 - RJ45 Anschlussbuchse:
mögl. Netzwerkanbindung über LAN Anschluss



3 Systemspeicher SONNENTANK Fresh SONNENBOOSTER Ohmpilot



SYSTEMOPTIMIERER mit Ohmpilot

Regelung	stufenlos, 0 bis 9 kW
Frequenz	50 Hz
Max. Eingangsstrom	16 A / 3 x 16 A
Eingangsspannung	230 V / 3 x 230 V
AC Ausgangsstrom	13 A / 3 x 13 A (I _{ac max})
Ausgangsspannung	230 V / 3 x 230 V

Voraussetzung zur Nutzung ist ein Fronius Data-manager 2.0 (bei Nicht-Fronius Wechselrichtern nachzurüsten) und Fronius Smart Meter

SONNENBOOSTER SOB0075 mit 7,5 kW

Funktionsmodi	stufenlose Ansteuerung über Ohmpilot
Heizelement	isolierte Bauweise gegen Korrosion, steckerfertig verdrahtet, einfacher Kabelanschluss an mitgelieferte Anschlussstecker
Oberflächenbelastung	7 W/cm ² (für geringe Verkalkung)
Anschluss	Normflansch 6/4" AG



Funktionsschema POWER2HEAT Kombination mit SONNENTANK & Ohmpilot

